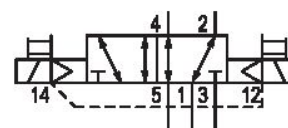


Valvola 5/2, Serie 502

R502A1B40MA00F1

Informazioni sul prodotto
Valvole di controllo direzionale AVENTICS
Series 502

■ La Serie 502 AVENTICS è una linea di valvole di automazione generiche progettate per le applicazioni di pilotaggio e controllo direzionale che richiedono portate superiori, un consumo energetico inferiore e installazione, configurazione e modifica in loco eccezionalmente semplici. La serie 502 modulare, compatta (18 mm) è idonea per le applicazioni nel settore automotive e pneumatici, alimentare, farmaceutico e di macchinari di packaging. La valvola ha la flessibilità di soddisfare lo standard ISO 15407-2 mantenendo le sue caratteristiche a portata elevata. Inoltre, nessun'altra valvola in questa classe offre una gamma così ampia di accessori per la regolazione della pressione, l'arresto della pressione e il controllo della portata di scarico.



Dati tecnici

Settore	Industria
Azionamento	elettrico
Tipo di valvola	Valvola a cassetto sovrapposizione positiva
Elemento di comando	bistabile
Principio di tenuta	con chiusura a tenuta metallica
Tipo di raccordo	attacco a piastra
Scarico dell'aria di pilotaggio	con scarico convogliato dell'aria di pilotaggio
Portata nominale Qn	470 l/min
Pressione di esercizio min.	-0.95 bar
Pressione di esercizio max	8 bar
pressione di pilotaggio min.	2 bar
Pressione di pilotaggio max.	8 bar

Tipo di protezione con raccordo circuito di protezione	IP65
Con protezione contro l'inversione di polarità	Diodo Z
Tensione di esercizio	Protetto contro l'inversione di polarità
Tolleranza di tensione DC	24 V DC
	-15% / +10%
Pilotaggio	esterno
Indicatore di stato LED	Giallo
Assorbimento di potenza DC	1.1 W
Rapporto d'inserzione	100 %
Tempo d'inserzione tipico	16 ms
Tempo di disinserzione tipico	16 ms
Principio di montaggio in batteria	Principio della piastra base semplice, montabile in batteria
montabile in batteria	montabile in batteria
Temperatura ambiente min.	-10 °C
Temperatura ambiente max.	50 °C
Temperatura del fluido min.	-10 °C
Temperatura del fluido max.	50 °C
Fluido	Aria compressa
Contenuto di olio dell'aria compressa min.	0 mg/m ³
Contenuto di olio dell'aria compressa max.	5 mg/m ³
Dimensione max. particella	50 µm
viti di fissaggio	con esagono incassato
Coppia di serraggio della vite di fissaggio	2 Nm
Peso	0.169 kg

Materiale

Materiale corpo	Pressofuso di zinco
Materiale guarnizioni	Gomma nitrile-butadiene Poliuretano
Materiale piastra frontale	Poliammide
Materiale piastra terminale	Poliammide
Codice	R502A1B40MA00F1

Informazioni tecniche

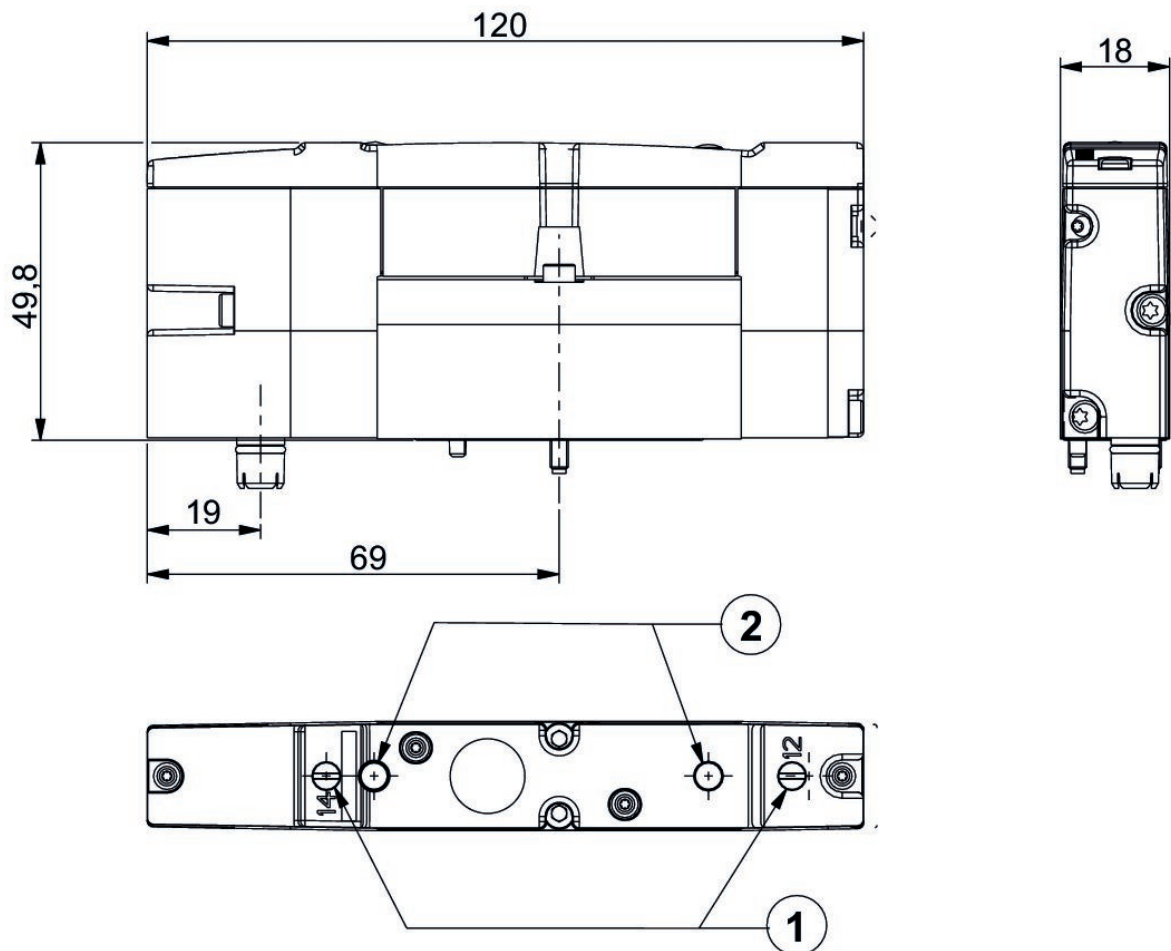
Non è consentito non raggiungere la pressione di pilotaggio min., poiché altrimenti è possibile che si verifichino commutazioni errate ed eventualmente guasti alle valvole!

Il punto di rugiada in pressione deve essere inferiore alla temperatura ambiente e a quella del fluido di almeno 15 °C e non superare il valore di 3 °C .

Il contenuto di olio dell'aria compressa deve rimanere costante per tutta la durata.

Utilizzare esclusivamente oli omologati da AVENTICS. Per maggiori informazioni consultare il documento "Informazioni tecniche" (disponibile nel <https://www.emerson.com/en-us/support>).

Dimensioni



- 1) Azionamento manuale
- 2) LED