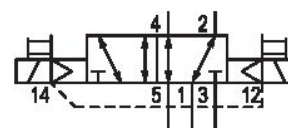


# Válvula distribuidora 5/2, Serie 502

## R502A1B40M11BF1

Información del producto  
Válvulas de control direccional AVENTICS serie 502

■ AVENTICS serie 502 es una línea de válvulas de automatización de servicio general diseñada para las aplicaciones de control direccional y pilotaje que requieren velocidades mayores de caudal; menos consumo de energía y una instalación, configuración y modificación excepcionalmente fácil en el sitio. La serie 502 compacta (18 mm), modular es ideal para las aplicaciones de automóviles y neumáticos, alimentos y bebidas, farmacéuticas y maquinaria de embalaje. La válvula tiene la flexibilidad de cumplir con la norma ISO 15407-2 mientras mantiene sus características de caudal alto. Además, ninguna otra válvula en su clase ofrece un rango tan amplio de reguladores de presión, cierre de presión y accesorios de control de caudal de escape.



### Datos técnicos

Sector	Industria
Accionamiento	eléctrico
Tipo de válvula	Válvula de corredera manual, solapamiento positivo
Elemento de accionamiento	biestable
Principio de obturación	hermetizante metálico
Tipo de conexión	conexión por placas
Escape de aire de pilotaje	con escape del aire de pilotaje captado
Caudal nominal Qn	470 l/min
Presión de funcionamiento mín.	-0.95 bar
Presión de funcionamiento máx.	8 bar
Presión de pilotaje mín.	2 bar

Presión de pilotaje máx.	8 bar
Tipo de protección con conexión circuito de protección	IP65 Diodo Z
Protección contra inversión de polaridad	Protegido contra inversión de polaridad
Tensión de servicio	24 V DC
Tolerancia de tensión DC	-15% / +10%
Pilotaje	exterior
LED indicador de estado	Amarillo
Consumo de potencia DC	1.1 W
Duración de conexión	100 %
Tiempo de conexión típ.	16 ms
Tiempo de desconexión típ.	16 ms
Principio de unión bloqueable	Principio de placa base simple, bloqueable bloqueable
Temperatura ambiente mín.	-10 °C
Temperatura ambiente máx.	50 °C
Temperatura del medio mín.	-10 °C
Temperatura del medio máx.	50 °C
Fluido	Aire comprimido
Contenido de aceite del aire comprimido min.	0 mg/m <sup>3</sup>
Contenido de aceite del aire comprimido máx.	5 mg/m <sup>3</sup>
Tamaño de partículas máx.	50 µm
tornillos de fijación	con hexágono interior
Par de apriete del tornillo de fijación	2 Nm
Peso	0.169 kg

## Material

Material carcasa	Zinc fundido a presión
Material juntas	Caucho de nitrilo butadieno Poliuretano
Material placa frontal	Poliamida
Material placa final	Poliamida
N° de material	R502A1B40M11BF1

## Información técnica

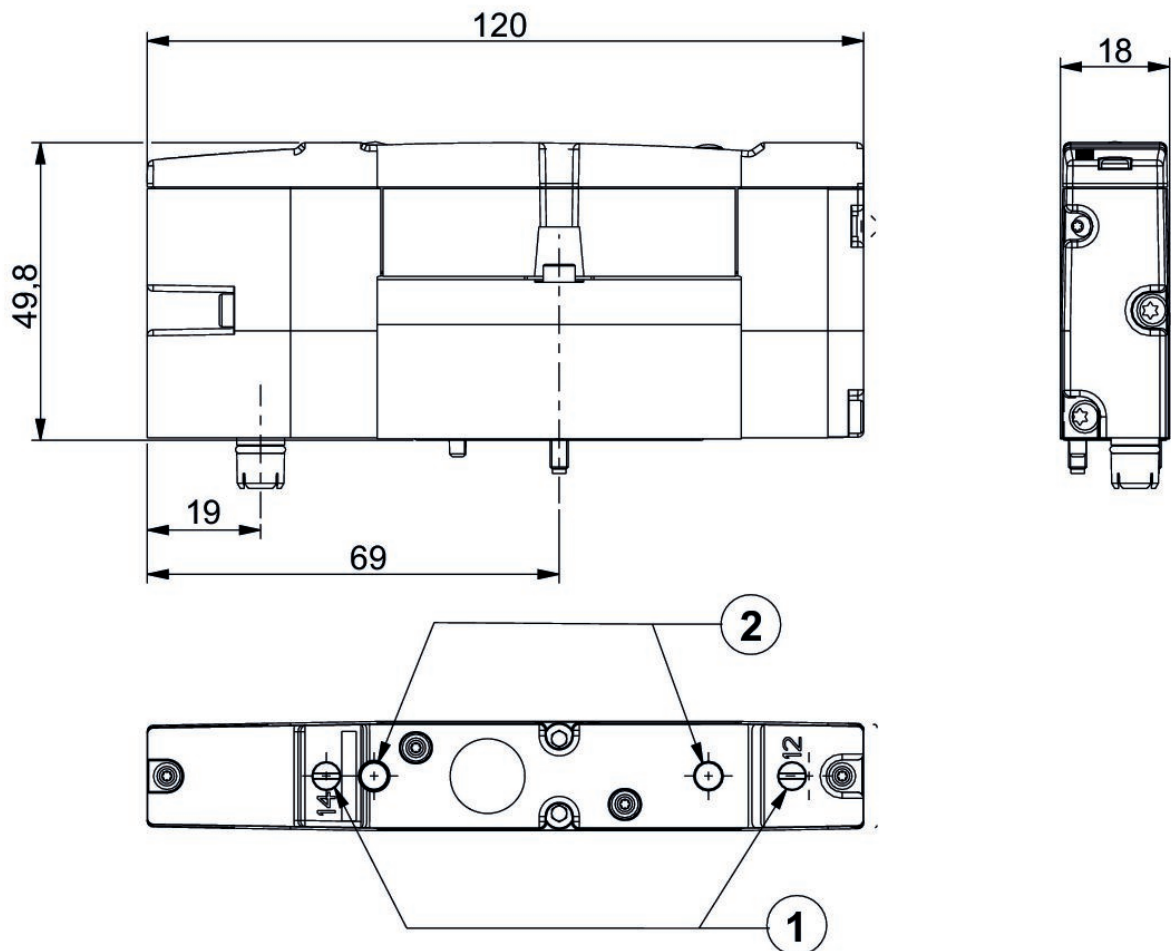
La presión de pilotaje mín. debe alcanzarse, ya que, de lo contrario, podrían producirse conexiones erróneas y, dado el caso, un fallo de válvulas.

El punto de condensación de presión se debe situar como mínimo 15 °C por debajo de la temperatura ambiental y del medio, y debe ser como máx. de 3 °C .

El contenido de aceite del aire comprimido debe permanecer constante durante toda la vida útil.

Utilice solo aceites permitidos por AVENTICS. Encontrará más información en el documento "Información técnica" (disponible en el <https://www.emerson.com/en-us/support>).

## Dimensiones



- 1) Accionamiento auxiliar manual
- 2) LED