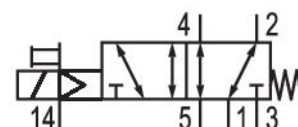


# Válvula direcional 5/2, Série 502

## R502A1B10MA00F1

Informações sobre produtos  
Válvulas de controle direcional AVENTICS Série 502

■ A Série 502 da AVENTICS é uma linha de válvulas de automação de uso geral projetadas para aplicações de controle direcional e pilotagem que requerem taxas de vazão mais altas; menor consumo de energia; e instalação, configuração e modificação locais excepcionalmente fáceis. A Série 502 compacta (18 mm) e modular é adequada para aplicações em automóveis e pneus, alimentos e bebidas, farmacêuticas e de máquinas de embalagem. A válvula tem a flexibilidade de atender à norma ISO 15407-2, ao mesmo tempo em que mantém suas características de alta vazão. Além disso, nenhuma outra válvula dessa classe oferece uma gama tão ampla de acessórios reguladores de pressão, de desligamento de pressão e de controle de vazão de escape.



### Dados técnicos

Setor	Indústria
acionamento	elétrico
Tipo de construção válvula	Válvula corrediça, sobreposição positiva
Elemento de acionamento	de acionamento unilateral
Princípio de estanquidade	vedação metálica
Tipo de conexão	conexão de placa
Ar de comando	exaustão de ar
	com escape captado do ar de comando
Fluxo nominal Qn	470 l/min
Pressão de operação mín.	-0.95 bar
Pressão de operação máx.	8 bar
Pressão de comando mín.	2 bar
Pressão de comando máx.	8 bar

Tipo de proteção com conexão cablagem de proteção	IP65 Diodo Z
Proteção contra inversão de polaridade	Protegido contra inversão de polaridade
Tensão de operação	24 V CC
Tolerância de tensão CC	-15% / +10%
Comando piloto	externo
Mostrador do status LED	amarelo
Consumo de corrente DC	1.1 W
Duração de ligação	100 %
Tempo tip. de ligação	16 ms
Tempo tip. de desligamento	49 ms
Princípio de bloqueio bloqueável	Princípio de placas básicas 1x, bloqueável bloqueável
Temperatura ambiente mín.	-10 °C
Temperatura ambiente máx.	50 °C
Temperatura mín. do#fluido.	-10 °C
Temperatura máx. do#fluido.	50 °C
Fluido	Ar comprimido
Teor de óleo do ar comprimido min.	0 mg/m <sup>3</sup>
Teor de óleo do ar comprimido máx.	5 mg/m <sup>3</sup>
Tamanho máx. da partícula	50 µm
parafusos de fixação	com sextavado interno
Momento de aperto do parafuso de fixação	2 Nm
Peso	0.169 kg
<b>Material</b>	
Material de caixa	Zinco moldado a pressão
Material de vedações	Borracha de nitrilbutadieno Poliuretano
Material placa dianteira	Poliamida
Material placa final	Poliamida
Nº de material	R502A1B10MA00F1

## Informações técnicas

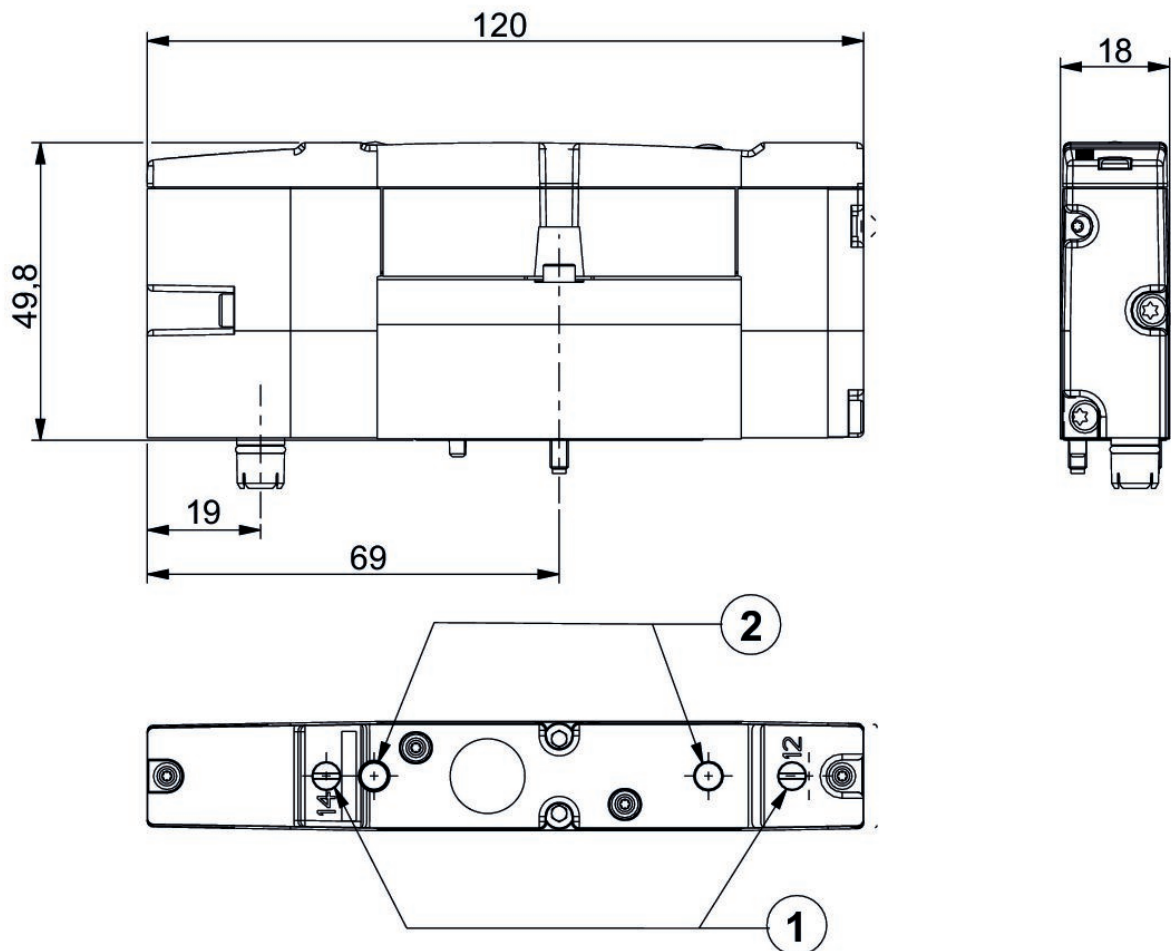
A pressão de comando mínima deve ser alcançada, caso contrário podem ser verificadas comutações incorretas e, eventualmente, falha nas válvulas!

O ponto de condensação de pressão deve ser pelo menos 15 °C abaixo da temperatura ambiente e do fluido e um máximo de 3 °C .

O teor de óleo do ar comprimido deve permanecer constante durante toda a vida útil.

Por favor, use exclusivamente óleos autorizados pela AVENTICS. Para mais informações consulte o documento "Informações técnicas" (disponíveis no <https://www.emerson.com/en-us/support>).

## Dimensões



- 1) Acionamento manual auxiliar
- 2) LED