

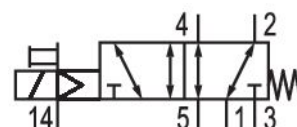
Distributeur 5/2, Série 502

R502A1B10MA00F1

Informations sur le produit

Îlot de distribution AVENTICS, série 502

■ Les modèles AVENTICS de la série 502 forment une gamme de vannes d'automatisation à usage général conçues pour les applications de régulation et de pilotage directionnels nécessitant des débits élevés, une consommation d'énergie réduite et une installation, une configuration et des modifications sur site extrêmement simples. Les modèles de la série 502, compacte (18 mm) et modulaire, sont parfaitement adaptés aux applications de l'industrie automobile et de fabrication des pneumatiques, les industries agro-alimentaires, pharmaceutiques et les processus d'emballage. Flexibilité pour répondre à la norme ISO 15407-2 tout en conservant ses caractéristiques de débit élevé. De plus, aucune autre distributeur de sa catégorie n'offre une gamme aussi large de régulateurs de pression, de dispositifs d'arrêt de pression et d'accessoires de contrôle du débit d'échappement.



Données techniques

Secteur	Industrie
Commande	électrique
Type de construction du distributeur	Distributeur à tiroir chevauchement positif
Élément de commande	Monostable
Principe d'étanchéité	à étanchéité métallique
Type de raccordement	Raccordement sur embase
Air pilote échappement	Avec échappement collecté de l'air de pilotage
Débit nominal Qn	470 l/min
Pression de service min.	-0.95 bar
Pression de service maxi	8 bar
Pression de pilotage mini	2 bar

Pression de pilotage maxi	8 bar
Indice de protection avec raccord	IP65
Circuit de protection	Diode Z
Protection contre inversion de polarités	Protection contre les inversions de polarité
Tension de service des équipements	24 V CC
Tolérance de tension CC	-15% / +10%
Pilote	Externe
LED d'affichage du statut	Jaune
Puissance absorbée CC	1.1 W
Durée de mise en circuit	100 %
Temps de mise en route typ.	16 ms
Temps de déconnexion typ.	49 ms
Principe de montage en batterie	Principe de plaque de base simple, montage en batterie possible
montage en batterie possible	montage en batterie possible
Température ambiante min.	-10 °C
Température ambiante max.	50 °C
Température min. du fluide	-10 °C
Température max. du fluide	50 °C
Fluide	Air comprimé
Teneur en huile de l'air comprimé min.	0 mg/m ³
Teneur en huile de l'air comprimé Maxi.	5 mg/m ³
Taille de particule max.	50 µm
Vis de fixation	À six pans creux
Couple de serrage de la vis de fixation	2 Nm
Poids	0.169 kg

Matériau

Matériau boîtiers	Zinc coulé sous pression
Matériau joints	Caoutchouc nitrile-butadiène Polyuréthane (PUR)
Matériau plaque frontale	Polyamide
Matériau plaque terminale	Polyamide
Référence	R502A1B10MA00F1

Informations techniques

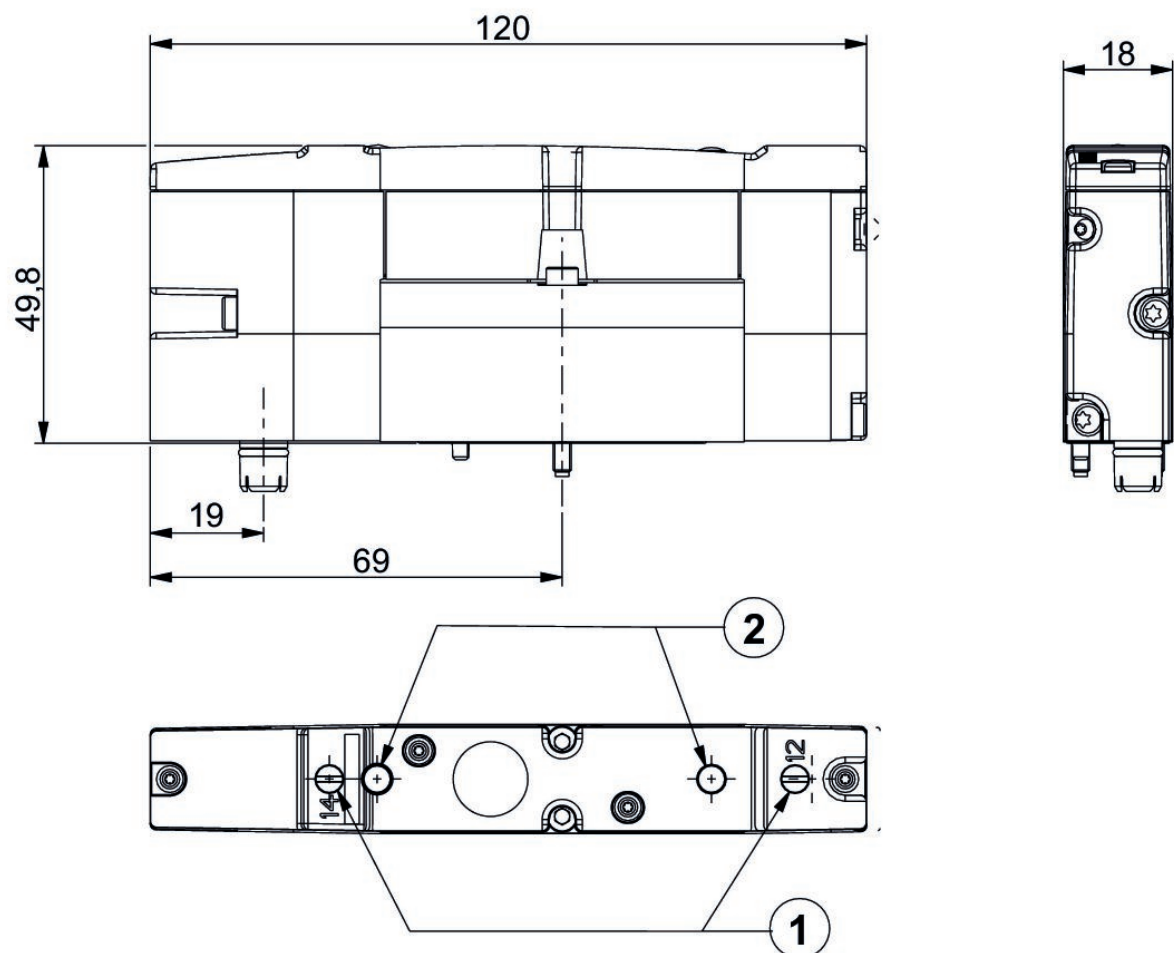
La pression de pilotage minimale min. doit être respectée, sans quoi des commutations intempestives et, le cas échéant, une panne des distributeurs sont susceptibles de se produire !

Le point de rosée sous pression doit se situer à au moins 15 °C sous la température ambiante et la température du fluide et peut atteindre max. 3 °C .

La teneur en huile de l'air comprimé doit rester constante tout au long de la durée de vie.

Exclusivement utiliser des huiles autorisées par AVENTICS. Pour de plus amples informations, se reporter au document « Informations techniques » (disponible dans le <https://www.emerson.com/en-us/support>).

Dimensions



- 1) Commande manuelle
- 2) LED