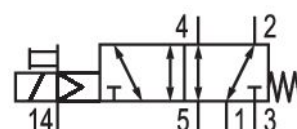


Válvula direcional 5/2, Série 502

R502A1B10M11BF1

Informações sobre produtos
Válvulas de controle direcional AVENTICS Série 502

■ A Série 502 da AVENTICS é uma linha de válvulas de automação de uso geral projetadas para aplicações de controle direcional e pilotagem que requerem taxas de vazão mais altas; menor consumo de energia; e instalação, configuração e modificação locais excepcionalmente fáceis. A Série 502 compacta (18 mm) e modular é adequada para aplicações em automóveis e pneus, alimentos e bebidas, farmacêuticas e de máquinas de embalagem. A válvula tem a flexibilidade de atender à norma ISO 15407-2, ao mesmo tempo em que mantém suas características de alta vazão. Além disso, nenhuma outra válvula dessa classe oferece uma gama tão ampla de acessórios reguladores de pressão, de desligamento de pressão e de controle de vazão de escape.



Dados técnicos

Setor	Indústria
acionamento	elétrico
Tipo de construção válvula	Válvula corredeira, sobreposição positiva
Elemento de acionamento	de acionamento unilateral
Princípio de estanquidade	vedação metálica
Tipo de conexão	conexão de placa
Ar de comando	com escape captado do ar de comando
Fluxo nominal Qn	470 l/min
Pressão de operação mín.	-0.95 bar
Pressão de operação máx.	8 bar
Pressão de comando mín.	2 bar
Pressão de comando máx.	8 bar

Tipo de proteção com conexão cablagem de proteção	IP65
Proteção contra inversão de polaridade	Diodo Z
Tensão de operação	Protegido contra inversão de polaridade
Tolerância de tensão CC	24 V CC
	-15% / +10%
Comando piloto	externo
Mostrador do status LED	amarelo
Consumo de corrente DC	1.1 W
Duração de ligação	100 %
Tempo tip. de ligação	16 ms
Tempo tip. de desligamento	49 ms
Princípio de bloqueio bloqueável	Princípio de placas básicas 1x, bloqueável
Temperatura ambiente mín.	bloqueável
Temperatura ambiente máx.	-10 °C
Temperatura mín. do#fluido.	50 °C
Temperatura máx. do#fluido.	-10 °C
Fluido	50 °C
Teor de óleo do ar comprimido min.	Ar comprimido
Teor de óleo do ar comprimido máx.	0 mg/m ³
Tamanho máx. da partícula	5 mg/m ³
	50 µm
parafusos de fixação	com sextavado interno
Momento de aperto do parafuso de fixação	2 Nm
Peso	0.169 kg
Material	
Material de caixa	Zinco moldado a pressão
Material de vedações	Borracha de nitrilbutadieno
	Poliuretano
Material placa dianteira	Poliamida
Material placa final	Poliamida
Nº de material	R502A1B10M11BF1

Informações técnicas

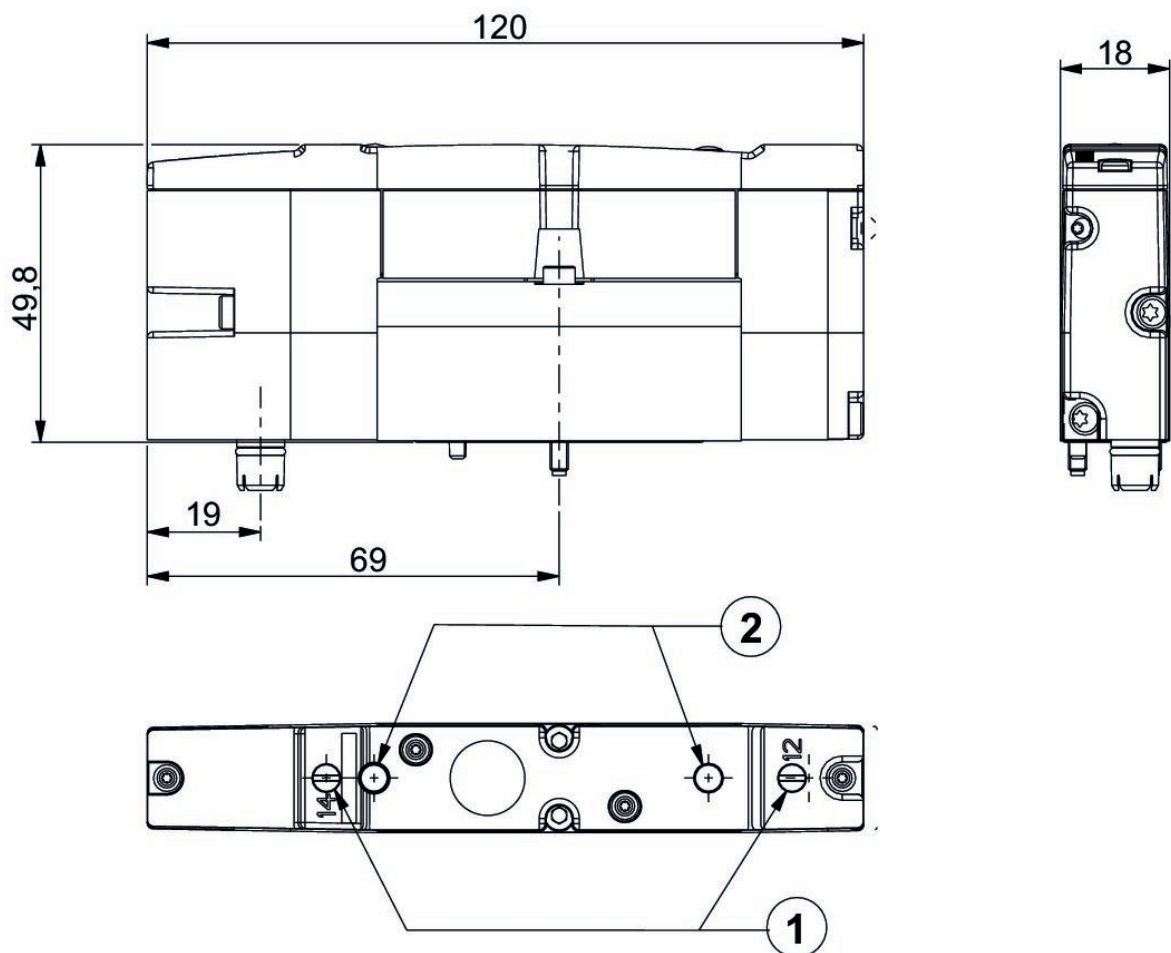
A pressão de comando mínima deve ser alcançada, caso contrário podem ser verificadas comutações incorretas e, eventualmente, falha nas válvulas!

O ponto de condensação de pressão deve ser pelo menos 15 °C abaixo da temperatura ambiente e do fluido e um máximo de 3 °C .

O teor de óleo do ar comprimido deve permanecer constante durante toda a vida útil.

Por favor, use exclusivamente óleos autorizados pela AVENTICS. Para mais informações consulte o documento "Informações técnicas" (disponíveis no <https://www.emerson.com/en-us/support>).

Dimensões



- 1) Acionamento manual auxiliar
- 2) LED