

Cilindros compactos AVENTICS serie CCI (ISO 21287)

Los cilindros AVENTICS serie CCI (ISO 21287) poseen una construcción innovadora y compacta, además de un diseño fácil de limpiar. La serie CCI (ISO 21287) es ideal para carreras largas y mayores requisitos para tiempos de ciclo optimizados y masas en movimiento. Los detectores pueden instalarse de manera fácil y rápida en todos los lados y en todas las longitudes de cilindro.



Datos técnicos

| | |
|---|--------------------------------------|
| Sector | Industria |
| Normas | En base a ISO 21287 |
| Ø del émbolo | 125 mm |
| Carrera | 40 mm |
| Orificios | G 1/4 |
| Principio activo | de efecto doble |
| Amortiguación | Amortiguación elástica |
| Émbolo magnético | Émbolo con imán |
| Requisitos ambientales | Norma industrial opcional en ATEX |
| Tipo de rosca de vástago de émbolo | Rosca interior |
| Rosca del vástago de émbolo | M16 |
| Vástago | simple |
| Rascador | Rascador industrial estándar |
| Presión para determinar las fuerzas de émbolo | 6,3 bar |
| Fuerza de émbolo durante retracción | 7422 N |
| Fuerza de émbolo durante extracción | 7731 N |
| Temperatura ambiente mín. | -20 °C |
| Temperatura ambiente máx. | 80 °C |
| Presión de funcionamiento mín. | 1 bar |
| Presión de funcionamiento máx. | 10 bar |
| Energía de choque | 3.3 J |
| Peso 0 mm de carrera | 3.458 kg |
| Peso +10 mm de carrera | 0.173 kg |

| | |
|--|---------------------|
| Carrera máx. | 500 mm |
| Fluido | Aire comprimido |
| Temperatura del medio mín. | -20 °C |
| Temperatura del medio máx. | 80 °C |
| Tamaño de partículas máx. | 50 µm |
| Contenido de aceite del aire comprimido min. | 0 mg/m ³ |
| Contenido de aceite del aire comprimido máx. | 5 mg/m ³ |

Material

| | |
|-----------------------------|------------------|
| Vástago | Acero inoxidable |
| Material de rascador | Poliuretano |
| Material juntas | Poliuretano |
| Material de la tapa frontal | Aluminio |
| Tubo de cilindro | Aluminio |
| Tapa final | Aluminio |
| N° de material | R481636834 |

Información técnica

Los cilindros con certificación ATEX con la identificación II 2G Ex h IIC T4 Gb / II 2D Ex h IIIC T135°C Db_X se pueden generar en el configurador de Internet.

El rango de temperatura de uso para cilindros con certificación ATEX es de -20°C ... 60°C.

En cilindros con vástago de émbolo prolongado, las medidas "WH" y "ZB" aumentan el equivalente a la prolongación del vástago de émbolo.

El punto de condensación de presión se debe situar como mínimo 15 °C por debajo de la temperatura ambiental y del medio, y debe ser como máx. de 3 °C .

El contenido de aceite del aire comprimido debe permanecer constante durante toda la vida útil.

Utilice solo aceites permitidos por AVENTICS. Encontrará más información en el documento "Información técnica" (disponible en el <https://www.emerson.com/en-us/support>).

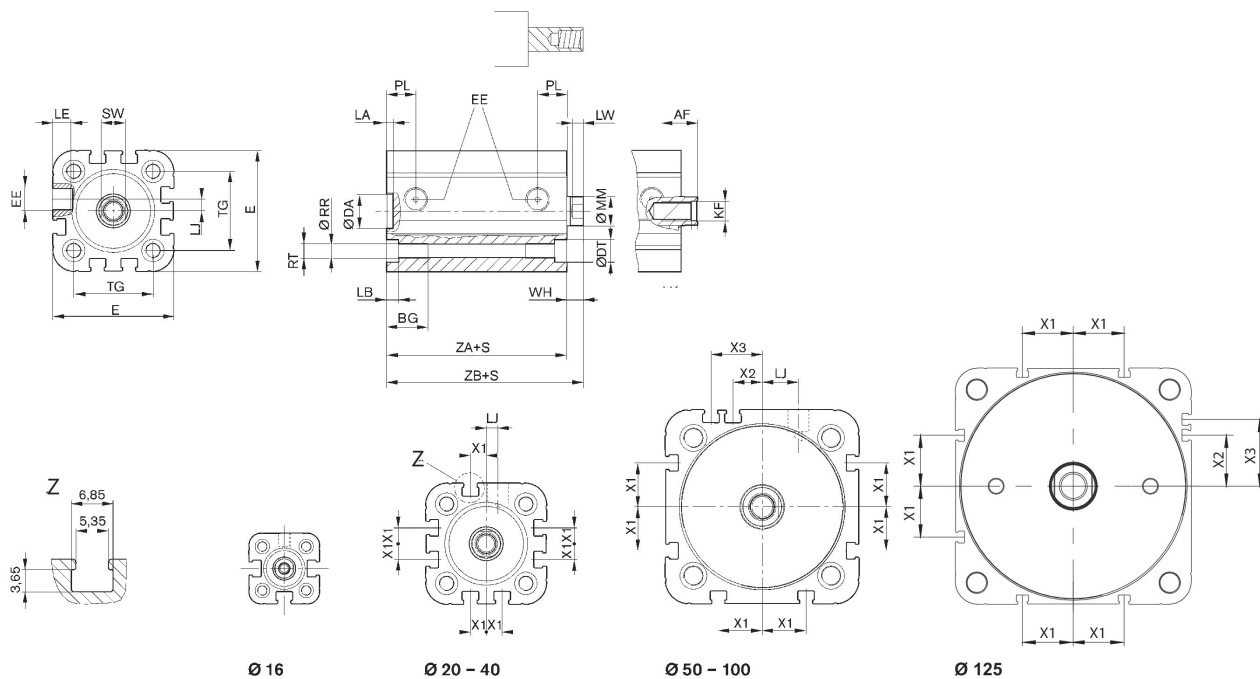
Cilindro compacto, Serie CCI

R481636834

serie CCI

2023-11-10

Dimensiones

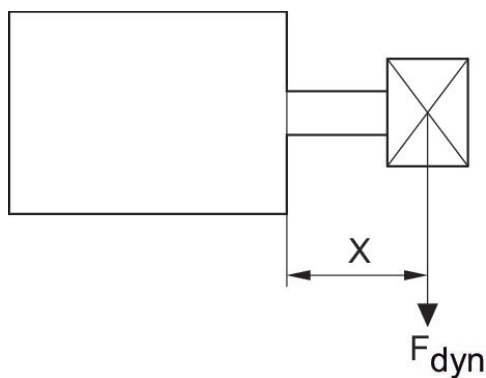


| Ø del émbolo | AF | BG | DA H11 | DT | E | EE | KF | LA | LB |
|--------------|----|------|--------|-----|-------|-------|-----|-----|-----|
| 16 | 10 | 15 | 10 | 6 | 29.3 | M5 | M4 | 2.5 | 3.5 |
| 20 | 12 | 15.5 | 12 | 7.5 | 36.3 | M5 | M6 | 2.5 | 4.5 |
| 25 | 12 | 15.5 | 12 | 8 | 40.3 | M5 | M6 | 2.5 | 4.5 |
| 32 | 12 | 17 | 14 | 8.6 | 50 | G 1/8 | M8 | 2.5 | 5 |
| 40 | 12 | 17 | 14 | 9.2 | 58 | G 1/8 | M8 | 2.5 | 5 |
| 50 | 16 | 17 | 18 | 11 | 68.3 | G 1/8 | M10 | 2.5 | 5 |
| 63 | 16 | 17 | 18 | 11 | 80 | G 1/8 | M10 | 2.5 | 5 |
| 80 | 20 | 20 | 23 | 15 | 96 | G 1/8 | M12 | 3 | 5 |
| 100 | 20 | 20 | 28 | 15 | 116 | G 1/8 | M12 | 3 | 5 |
| 125 | 25 | 35 | 12 | - | 134.6 | G 1/4 | M16 | 2.6 | - |

| Ø del émbolo | LE | LJ | LW | MM f8 | PL | RR | RT 6H | SW | TG |
|--------------|-----|------|-----|-------|------|------|-------|----|------|
| 16 | 4.5 | 0 | 4 | 8 | 8 | 3.3 | M4 | 7 | 18 |
| 20 | 4.5 | 4.5 | 4 | 10 | 10 | 4.2 | M5 | 8 | 22 |
| 25 | 4.5 | 4 | 4 | 10 | 10 | 4.2 | M5 | 8 | 26 |
| 32 | 7.5 | 4.85 | 4.5 | 12 | 12 | 5.1 | M6 | 10 | 32.5 |
| 40 | 7.5 | 9.85 | 4.5 | 12 | 12 | 5.1 | M6 | 10 | 38 |
| 50 | 7.5 | 12 | 6 | 16 | 12 | 6.7 | M8 | 13 | 46.5 |
| 63 | 7.5 | 14.8 | 6 | 16 | 12 | 6.7 | M8 | 13 | 56.5 |
| 80 | 7.5 | 22 | 7 | 20 | 14 | 8.5 | M10 | 16 | 72 |
| 100 | 7.5 | 27 | 7 | 25 | 16.5 | 8.5 | M10 | 21 | 89 |
| 125 | ??? | 39 | 7.5 | 25 | 20.5 | 11.1 | M12 | 21 | 110 |

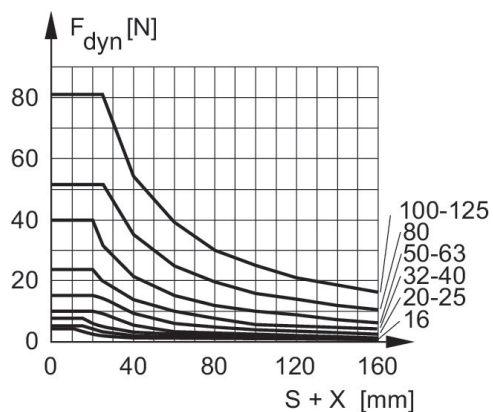
| Ø del émbolo | WH | X1 | X2 | X3 | ZA ±0,1 | ZB |
|--------------|----------|-----|------|------|---------|-----------|
| 16 | 4,8 ±0,9 | - | - | - | 34.9 | 39,7 ±0,8 |
| 20 | 5,6 ±0,9 | 4.2 | - | - | 37.3 | 43,6 ±0,8 |
| 25 | 5,6 ±0,9 | 4.5 | - | - | 39 | 44,5 ±0,9 |
| 32 | 7,4 ±0,9 | 6.5 | - | - | 44 | 51,4 ±1 |
| 40 | 7,4 ±0,9 | 11 | - | - | 45 | 52,4 ±1 |
| 50 | 8,4 ±0,9 | 13 | 4 | 13 | 45.5 | 53,6 ±1 |
| 63 | 8,5 ±0,9 | 18 | 12 | 21 | 49 | 57,4 ±1 |
| 80 | 9,8 ±1 | 18 | 16.5 | 25.5 | 54.7 | 64,4 ±1 |
| 100 | 9,8 ±1 | 20 | 20 | 29 | 67 | 76,7 ±1 |
| 125 | 11 | 29 | 29 | 38 | 81 | 92 |

Fuerza lateral máxima permitida dinámico



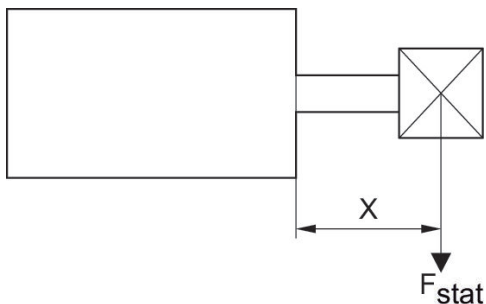
F_{dyn} = fuerza lateral dinámica
 X = distancia entre el punto de aplicación de la fuerza y la tapa de cilindro
 S = carrera

Fuerza lateral máxima permitida dinámico



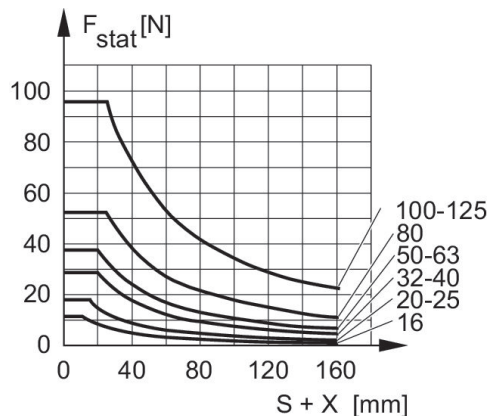
F_{dyn} = fuerza lateral dinámica
 X = distancia entre el punto de aplicación de la fuerza y la tapa de cilindro
 S = carrera

Fuerza lateral máxima permitida estático



F stat. = fuerza lateral estática
 X = distancia entre el punto de aplicación de la fuerza y la tapa de cilindro

Fuerza lateral máxima permitida estático



F stat. = fuerza lateral estática
 X = distancia entre el punto de aplicación de la fuerza y la tapa de cilindro
 S = carrera

Plano de vista general



INDICACIÓN: Este plano de vista general sirve como orientación para saber en qué lugares pueden fijarse al cilindro los diferentes accesorios. Para ello se ha simplificado la representación. En consecuencia, no está permitido hacer deducciones concretas sobre datos de medidas.