

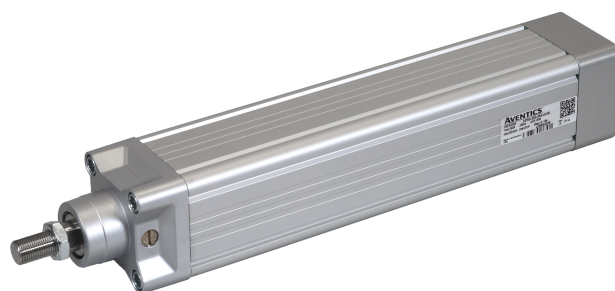
# Actuadores eléctricos con vástago serie SPRA

## R481633893

### Información del producto

#### Actuadores eléctricos con vástago serie SPRA

- Los actuadores eléctricos con vástago AVENTICS serie SPRA son la solución ideal para realizar movimientos lineales rápidos y potentes. Son muy flexibles, precisos y energéticamente eficientes, lo que mejora la sostenibilidad y el coste total de propiedad (TCO). El concepto modular de la serie SPRA permite una fácil conexión con su motor y sistema de control preferidos, lo que le ahorra tiempo y costos en el diseño y la programación. La serie SPRA cumple con la norma ISO 15552 y utiliza materiales de alta calidad, como un sistema de sellado IP54S, lo que garantiza un alto nivel de fiabilidad incluso en condiciones adversas.



### Datos técnicos

Sector	Industria
Ø del émbolo	100 mm
Rosca del vástago de émbolo	M27x2
Fuerza axial dinámica máx.	60 kN
Fuerza axial estática máx.	60 kN
Fuerza axial din. máx. L10	60 kN
Capacidad de carga dinámica	41.3 kN
Par de giro máx. (para Fmax)	225 Nm
Velocidad lineal máx.	750 mm/s
N.º de revoluciones máx.	2250 1/min
Aceleración máx.	12 m/s <sup>2</sup>
Duración de conexión	100 %

### Datos mecánicos

Tipo de husillo	Husillo de bolas
Diámetro del husillo	40 mm
Paso del husillo	20 mm

Precisión de paso	G9
Carrera	1000 mm
Reserva de carrera (a ambos lados)	2 mm
Juego inverso	0.2 mm
Grado de rendimiento [%]	>85
Inercia en carrera de 0 mm	$0.00051 \cdot 10^{-4} \text{ kgm}^2$
Inercia por 100 mm de carrera	$0.000138 \cdot 10^{-4} \text{ kgm}^2$
Peso 0 mm de carrera	12.3 kg
Peso +100 mm de carrera	2.7 kg

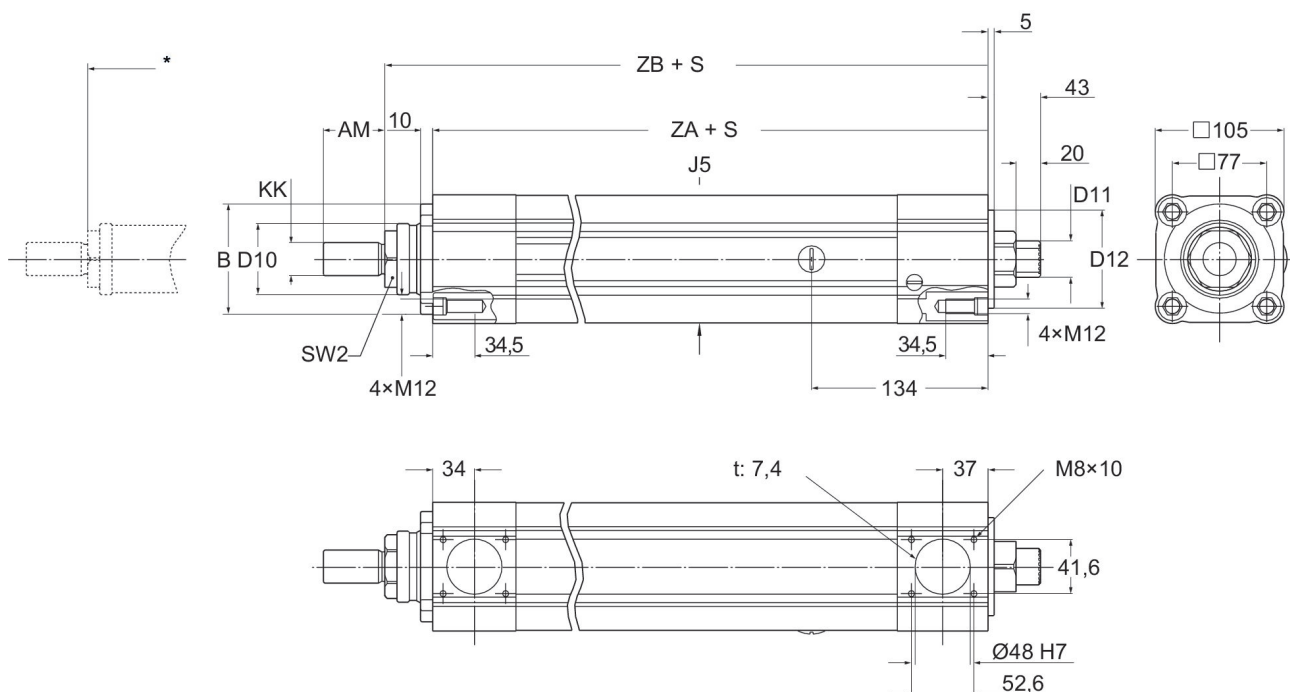
### Requisitos ambientales

Tipo de protección	IP54S
Humedad máx.	95 %
Temperatura ambiente mín.	-20 °C
Temperatura ambiente máx.	50 °C

### Material

N° de material	R481633893
----------------	------------

### Dimensiones en mm



S = carrera  
 \* Carrera nominal  
 t = profundidad

KK	SW2	J5 mm	ZA	ZB	B -0,1 / -0,35	D10	AM	D12 -0,02 / -0,07	D11
M27 x 2	AF 46	#104	287±1.5	326±2	Ø90	Ø58	50	Ø80	DIN5480 W 30x1.25x22x8f

## curva característica de presión

