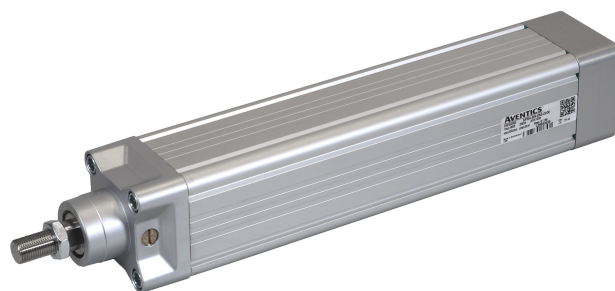


Series SPRA Electric Rod-Style Actuators

R481633893

Informações sobre produtos
Series SPRA Electric Rod-Style Actuators

- Os atuadores elétricos tipo haste AVENTICS Série SPRA são a solução ideal para realizar movimentos lineares rápidos e eficazes. Eles são muito flexíveis, precisos e com eficiência energética, melhorando a sustentabilidade e o custo total de propriedade (TCO). O conceito modular da Série SPRA é fácil de conectar ao seu motor e sistema de controle preferido, economizando tempo e custos em projeto e programação. A Série SPRA está em conformidade com a ISO 15552 e usa materiais de alta qualidade, como um sistema de vedação IP54S, garantindo um alto nível de confiabilidade mesmo em condições adversas.



Dados técnicos

Setor	Indústria
Ø De pistão	100 mm
Rosca de biela do pistão	M27x2
Força axial máx. dinâmica	60 kN
Força axial máx. estática	60 kN
Força axial máx. din. L10	60 kN
Classificação dinâmica de carga	41.3 kN
Torque máx. (para Fmáx)	225 Nm
Velocidade linear máx.	750 mm/s
Rotação máx.	2250 1/min
Aceleração máx.	12 m/s ²
Duração de ligação	100 %

Dados mecânicos

Tipo do fuso	Fuso de esferas
Diâmetro do fuso	40 mm
Passo do fuso	20 mm
Precisão do passo	G9

Curso	1000 mm
Reserva de curso (dos dois lados)	2 mm
Compensação	0.2 mm
Grau de rendimento [%]	>85
Inércia no curso de 0 mm	$0.00051 \cdot 10^{-4} \text{ kgm}^2$
Inércia por curso de 100 mm	$0.000138 \cdot 10^{-4} \text{ kgm}^2$
Peso 0 mm curso	12.3 kg
Peso +100 mm curso	2.7 kg

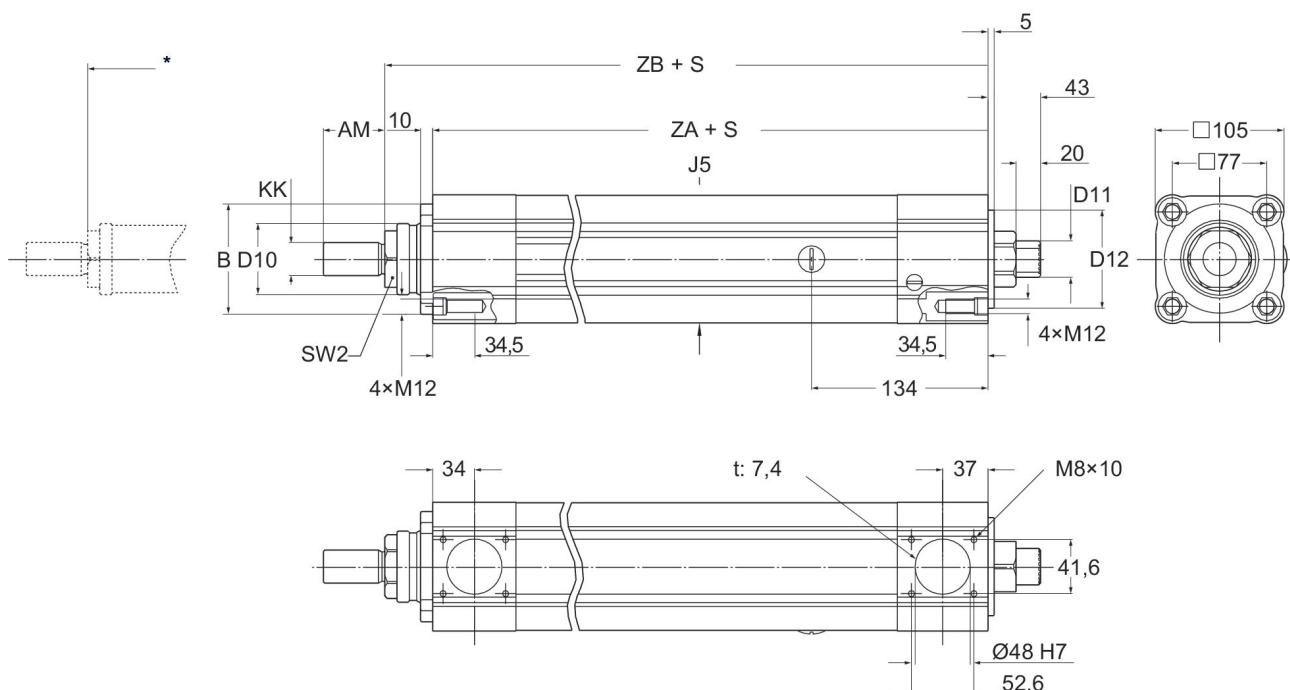
Exigências ambientais

Tipo de proteção	IP54S
Umidade máx.	95 %
Temperatura ambiente mín.	-20 °C
Temperatura ambiente máx.	50 °C

Material

N° de material	R481633893
----------------	------------

Dimensões em mm



S = curso
* Curso nominal
t = profundidade

KK	SW2	J5 mm	ZA	ZB	B -0,1 / -0,35	D10	AM	D12 -0,02 / -0,07	D11
M27 x 2	AF 46	#104	287±1.5	326±2	Ø90	Ø58	50	Ø80	DIN5480 W 30x1.25x22x8f

linha de identificação da pressão

