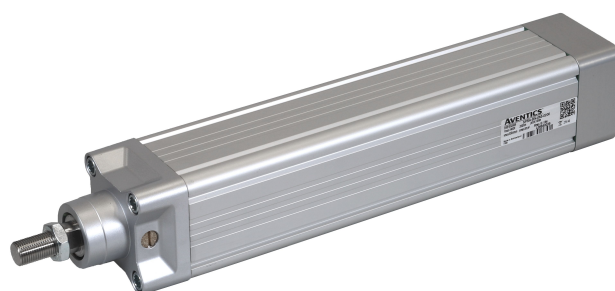


Series SPRA Electric Rod-Style Actuators

R481633893

Informations sur le produit
Series SPRA Electric Rod-Style Actuators

- Les actionneurs électriques à tige AVENTICS série SPRA constituent la solution idéale pour obtenir des mouvements linéaires rapides et puissants. À la fois très flexibles, précis et économes en énergie, ils améliorent la durabilité et le coût total de possession (TCO). La conception modulaire de la série SPRA permet un raccordement facile au moteur et au système de contrôle-commande de votre choix, ce qui vous permet de gagner du temps et de réaliser des économies en matière de conception et de programmation. La série SPRA est conforme à la norme ISO 15552 et utilise des matériaux de haute qualité, tels qu'un système d'étanchéité IP54S, assurant un haut niveau de fiabilité même dans des conditions difficiles.



Données techniques

Secteur	Industrie
Ø du piston	100 mm
Filetage de la tige de piston	M27x2
Force axiale dynamique max.	60 kN
Force axiale statique max.	60 kN
Force axiale dyn. max. L10	60 kN
Capacité de charge dynamique	41.3 kN
Couple de rotation max. (pour Fmax)	225 Nm
Vitesse linéaire max.	750 mm/s
Vitesse de rotation max.	2250 1/min
Accélération max.	12 m/s ²
Durée de mise en circuit	100 %

Données mécaniques

Type de broche	Filetage à billes
Diamètre de broche	40 mm
Pas de vis	20 mm

Précision du pas	G9
Course	1000 mm
Réserve de course (bilatérale)	2 mm
Jeu à l'inversion	0.2 mm
Efficacité [%]	>85
Inertie avec course 0 mm	$0.00051 \cdot 10^{-4} \text{ kgm}^2$
Inertie par course 100 mm	$0.000138 \cdot 10^{-4} \text{ kgm}^2$
Poids 0 mm course	12.3 kg
Poids +100 mm course	2.7 kg

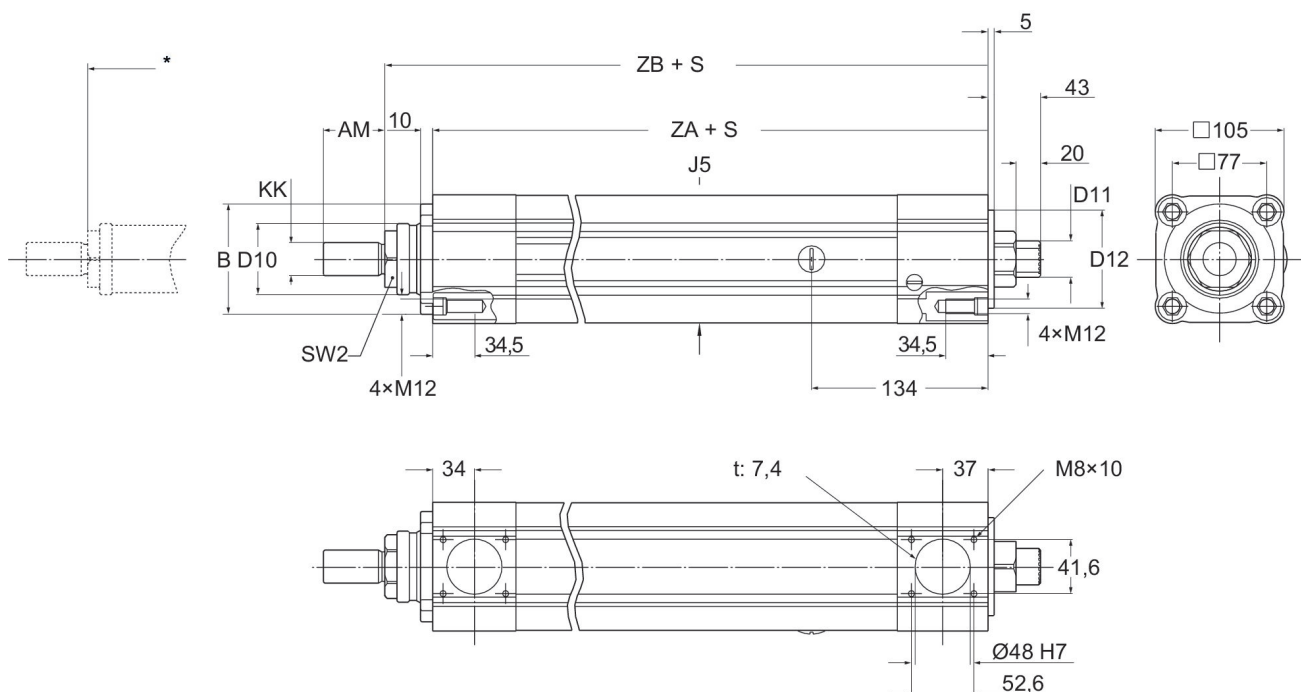
Spécifications de l'environnement

Indice de protection	IP54S
Humidité max.	95 %
Température ambiante min.	-20 °C
Température ambiante max.	50 °C

Matériau

Référence	R481633893
-----------	------------

Dimensions en mm



S = course
* Course nominale
t = profondeur

KK	SW2	J5 mm	ZA	ZB	B -0,1 / -0,35	D10	AM	D12 -0,02 / -0,07	D11
M27 x 2	AF 46	#104	287±1.5	326±2	Ø90	Ø58	50	Ø80	DIN5480 W 30x1.25x22x8f

Caractéristiques de pression

