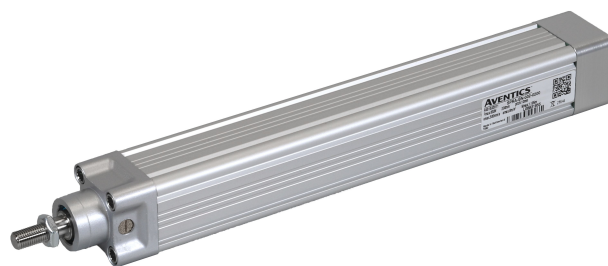


Attuatori elettrici a stelo Serie SPRA

R481633804

Informazioni sul prodotto
Attuatori elettrici a stelo Serie SPRA

- Gli attuatori elettrici a stelo AVENTICS Serie SPRA sono la soluzione ideale per movimenti lineari rapidi e potenti. Sono molto flessibili, precisi ed efficienti sul piano energetico e migliorano i livelli di sostenibilità e costo totale di proprietà (TCO). Il concetto modulare della serie SPRA consente di collegare facilmente motore e sistema di controllo preferiti, risparmiando tempo e costi in fase di progettazione e programmazione. La serie SPRA è conforme a ISO 15552 e utilizza materiali di alta qualità, come un sistema di tenuta IP54S, che garantisce un alto livello di affidabilità anche in condizioni difficili.



Dati tecnici

Settore	Industria
Ø pistone	32 mm
Filettatura asta pistone	M10x1,25
Massima forza assiale dinamica	0.7 kN
Massima forza assiale statica	0.7 kN
Fattore di carico dinamico	2.8 kN
Coppia max. (per Fmax)	0.45 Nm
Velocità lineare max.	150 mm/s
Numero di giri max.	3000 1/min
Accelerazione max.	6 m/s ²
Rapporto d'inserzione	100 %

Dati meccanici

Tipo vite	Vite a ricircolo di sfere
Diametro vite	10 mm
Passo vite	3 mm
Precisione di passo	G7
Corsa	150 mm

Riserva di spinta (su entrambi i lati)	1 mm
Gioco inverso	0.06 mm
Rendimento [%]	75
Inerzia con corsa da 0 mm	$0.042 \cdot 10^{-4} \text{ kgm}^2$
Inerzia per corsa da 100 mm	$0.0047 \cdot 10^{-4} \text{ kgm}^2$
Peso corsa da 0 mm	0.74 kg
Peso corsa da +100 mm	0.34 kg

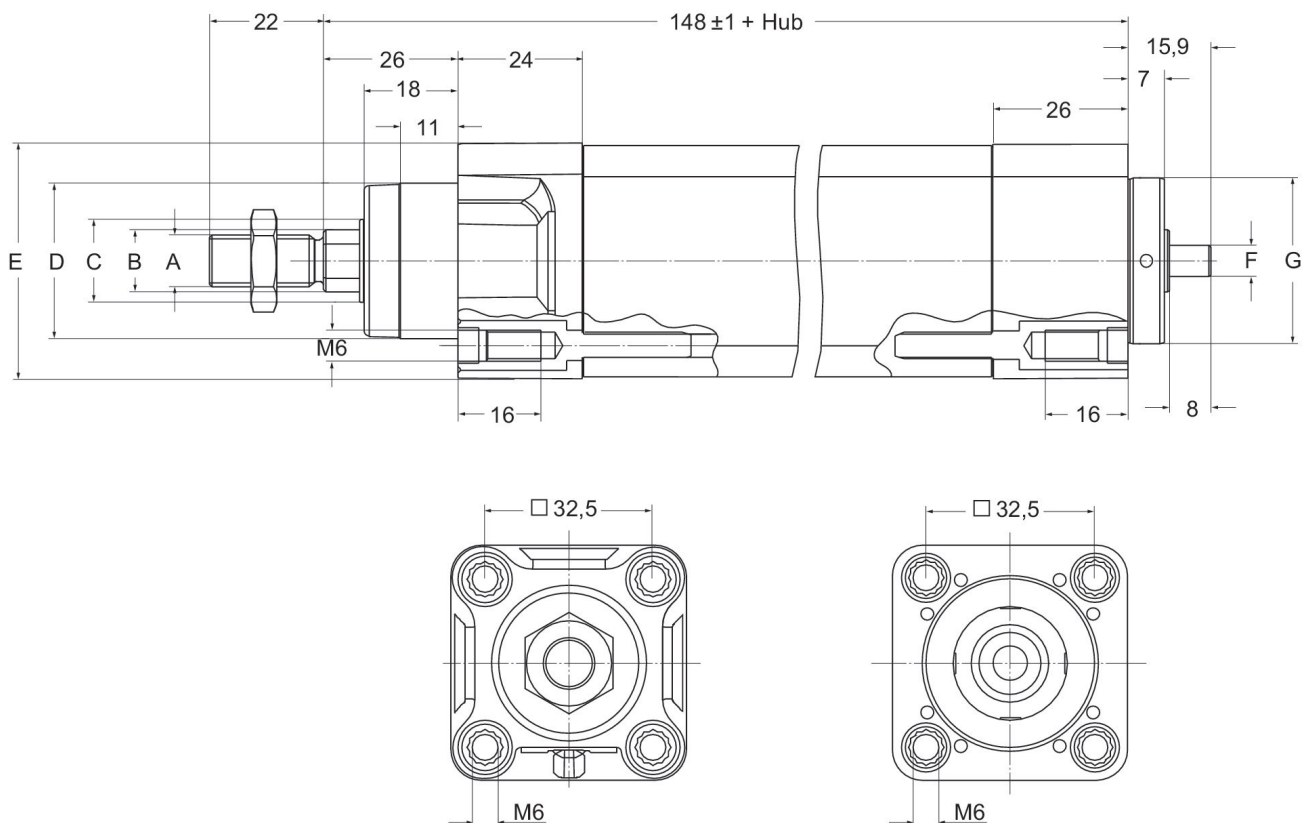
Requisiti ambientali

Normalizzazione	ISO 15552
Tipo di protezione	IP54S
Umidità max.	95 %
Temperatura ambiente min.	0 °C
Temperatura ambiente max.	50 °C

Materiale

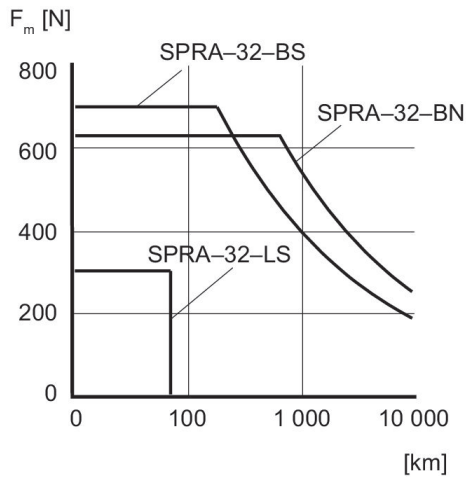
Codice R481633804

Dimensioni in mm

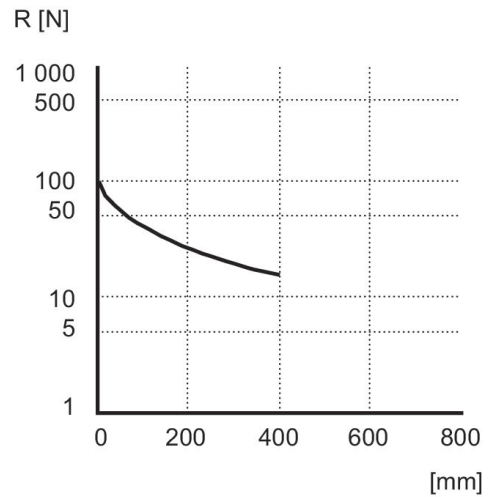


	A	B mm	C	D	E	F	G -0,05 / -0,07
SPRA-32	M10 x 1,25	Ø12	Ø16	Ø30 d11	#45.7	Ø6 h6	Ø32

caratteristica della pressione



diagramma



diagramma

