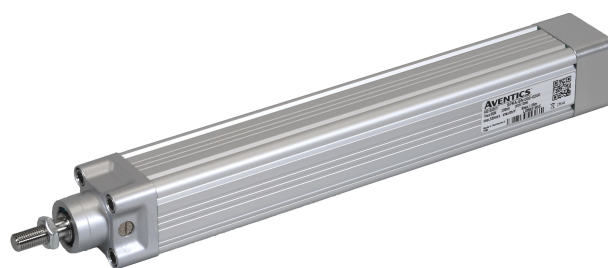


Series SPRA Electric Rod-Style Actuators

R481633803

Informations sur le produit
Series SPRA Electric Rod-Style Actuators

- Les actionneurs électriques à tige AVENTICS série SPRA constituent la solution idéale pour obtenir des mouvements linéaires rapides et puissants. À la fois très flexibles, précis et économes en énergie, ils améliorent la durabilité et le coût total de possession (TCO). La conception modulaire de la série SPRA permet un raccordement facile au moteur et au système de contrôle-commande de votre choix, ce qui vous permet de gagner du temps et de réaliser des économies en matière de conception et de programmation. La série SPRA est conforme à la norme ISO 15552 et utilise des matériaux de haute qualité, tels qu'un système d'étanchéité IP54S, assurant un haut niveau de fiabilité même dans des conditions difficiles.



Données techniques

Secteur	Industrie
Ø du piston	32 mm
Filetage de la tige de piston	M10x1,25
Force axiale dynamique max.	0.7 kN
Force axiale statique max.	0.7 kN
Capacité de charge dynamique	2.8 kN
Couple de rotation max. (pour Fmax)	0.45 Nm
Vitesse linéaire max.	150 mm/s
Vitesse de rotation max.	3000 1/min
Accélération max.	6 m/s ²
Durée de mise en circuit	100 %

Données mécaniques

Type de broche	Filetage à billes
Diamètre de broche	10 mm
Pas de vis	3 mm
Précision du pas	G7

Course	100 mm
Réserve de course (bilatérale)	1 mm
Jeu à l'inversion	0.06 mm
Efficacité [%]	75
Inertie avec course 0 mm	$0.042 \cdot 10^{-4} \text{ kgm}^2$
Inertie par course 100 mm	$0.0047 \cdot 10^{-4} \text{ kgm}^2$
Poids 0 mm course	0.74 kg
Poids +100 mm course	0.34 kg

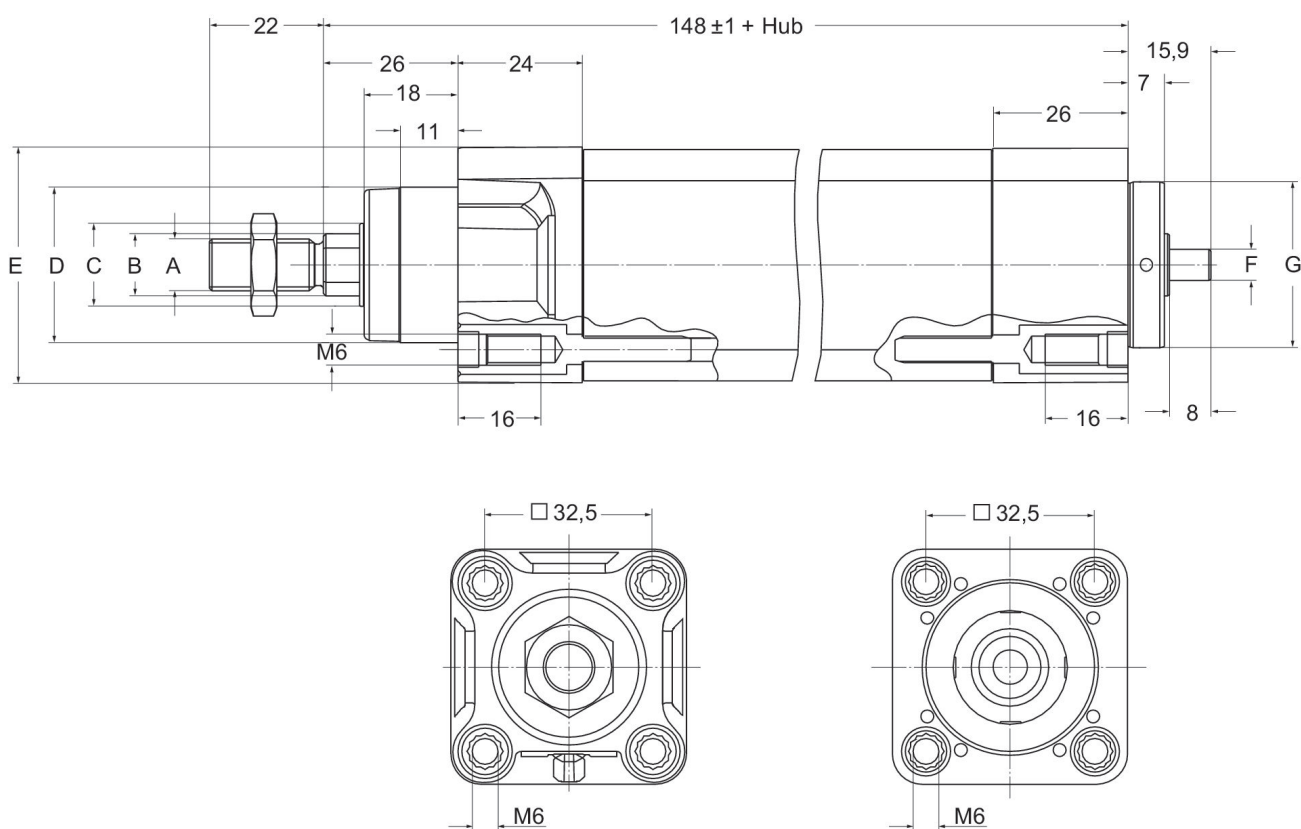
Spécifications de l'environnement

Normalisation	ISO 15552
Indice de protection	IP54S
Humidité max.	95 %
Température ambiante min.	0 °C
Température ambiante max.	50 °C

Matériau

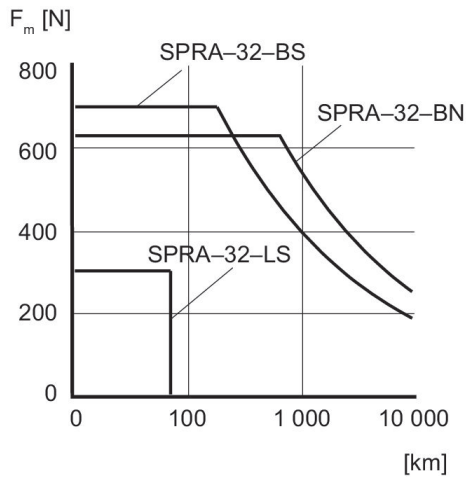
Référence	R481633803
-----------	------------

Dimensions en mm

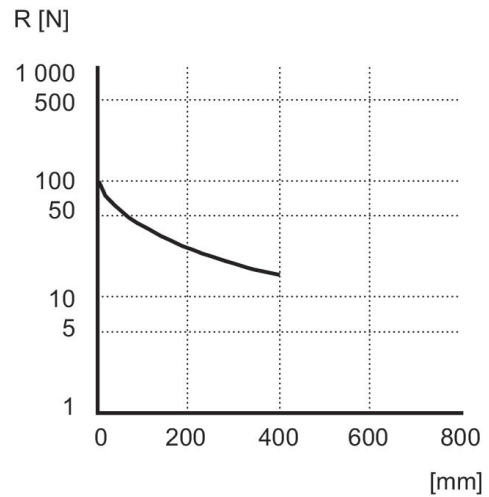


	A	B mm	C	D	E	F	G -0,05 / -0,07
SPRA-32	M10 x 1,25	Ø12	Ø16	Ø30 d11	#45.7	Ø6 h6	Ø32

Caractéristiques de pression



Diagramme



Diagramme

