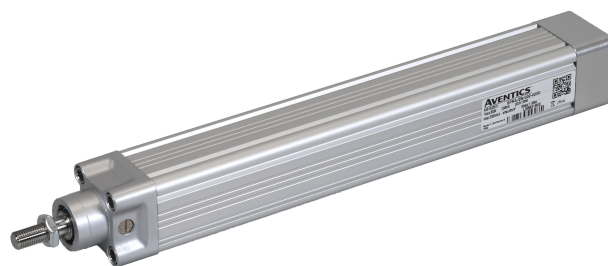


Attuatori elettrici a stelo Serie SPRA

R481633800

Informazioni sul prodotto
Attuatori elettrici a stelo Serie SPRA

- Gli attuatori elettrici a stelo AVENTICS Serie SPRA sono la soluzione ideale per movimenti lineari rapidi e potenti. Sono molto flessibili, precisi ed efficienti sul piano energetico e migliorano i livelli di sostenibilità e costo totale di proprietà (TCO). Il concetto modulare della serie SPRA consente di collegare facilmente motore e sistema di controllo preferiti, risparmiando tempo e costi in fase di progettazione e programmazione. La serie SPRA è conforme a ISO 15552 e utilizza materiali di alta qualità, come un sistema di tenuta IP54S, che garantisce un alto livello di affidabilità anche in condizioni difficili.



Dati tecnici

Settore	Industria
Ø pistone	32 mm
Filettatura asta pistone	M10x1,25
Massima forza assiale dinamica	0.3 kN
Massima forza assiale statica	0.7 kN
Coppia max. (per Fmax)	0.24 Nm
Velocità lineare max.	60 mm/s
Numero di giri max.	2400 1/min
Accelerazione max.	1 m/s ²
Rapporto d'inserzione	60 %

Dati meccanici

Tipo vite	Mandrino scorrevole
Diametro vite	9 mm
Passo vite	1.5 mm
Corsa	300 mm
Riserva di spinta (su entrambi i lati)	1 mm
Rendimento [%]	30

Inerzia con corsa da 0 mm	0.0413 *10 ⁻⁴ kgm ²
Inerzia per corsa da 100 mm	0.0036 *10 ⁻⁴ kgm ²
Peso corsa da 0 mm	0.74 kg
Peso corsa da +100 mm	0.34 kg

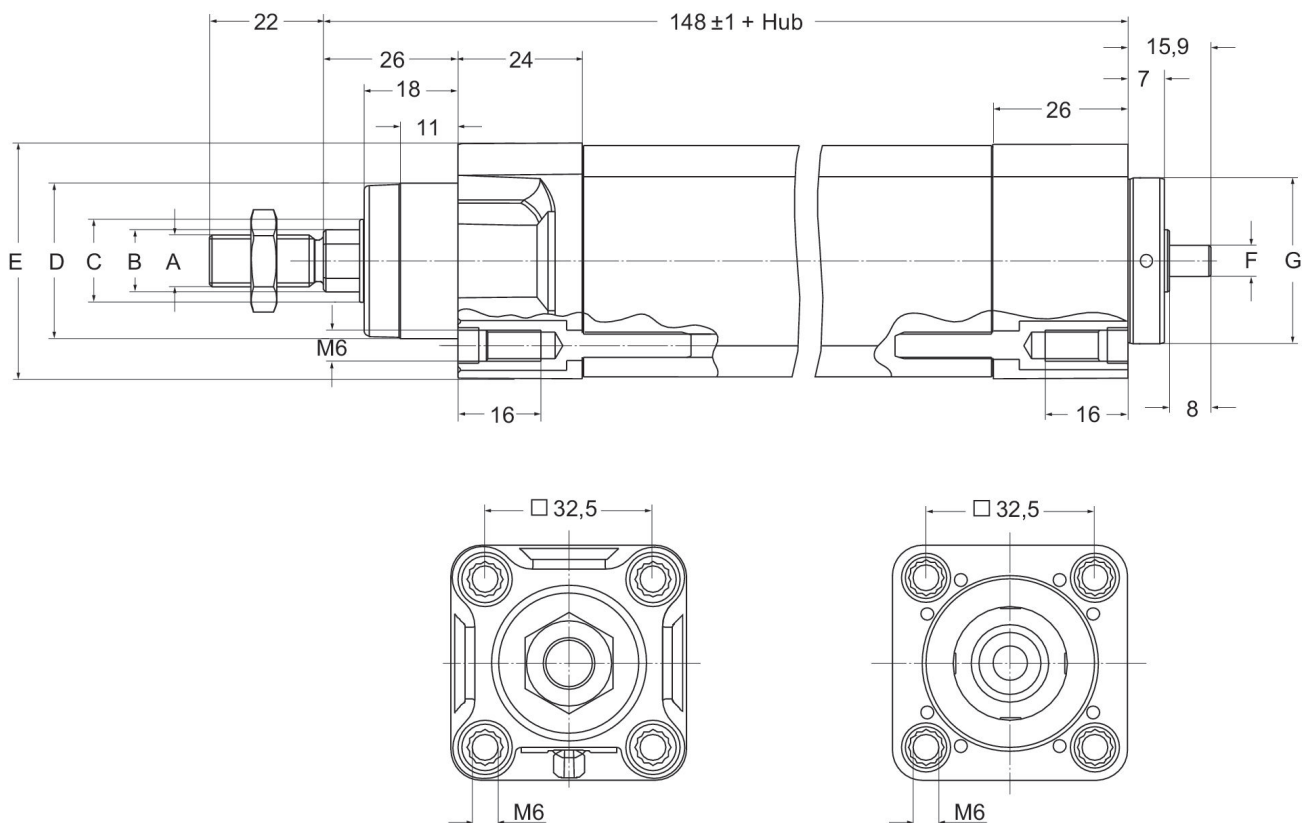
Requisiti ambientali

Normalizzazione	ISO 15552
Tipo di protezione	IP54S
Umidità max.	95 %
Temperatura ambiente min.	0 °C
Temperatura ambiente max.	50 °C

Materiale

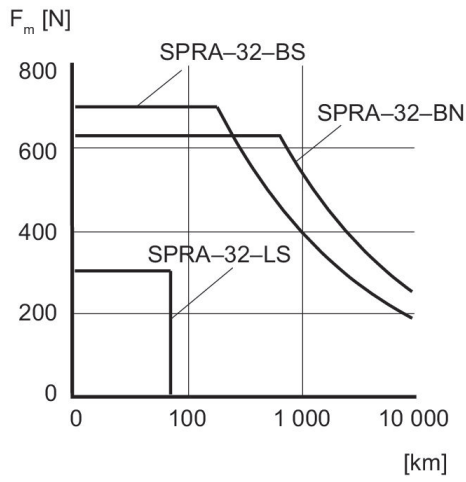
Codice	R481633800
--------	------------

Dimensioni in mm

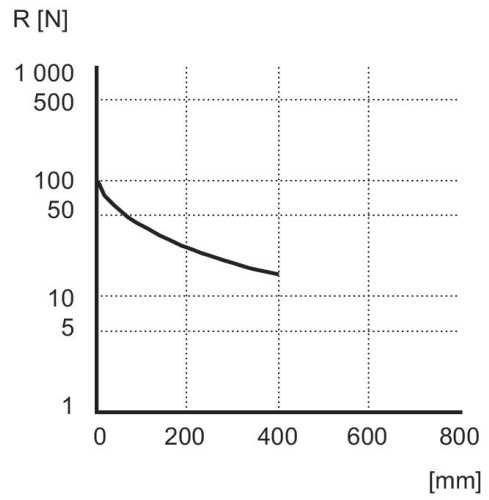


	A	B mm	C	D	E	F	G -0,05 / -0,07
SPRA-32	M10 x 1,25	Ø12	Ø16	Ø30 d11	#45.7	Ø6 h6	Ø32

caratteristica della pressione



diagramma



diagramma

