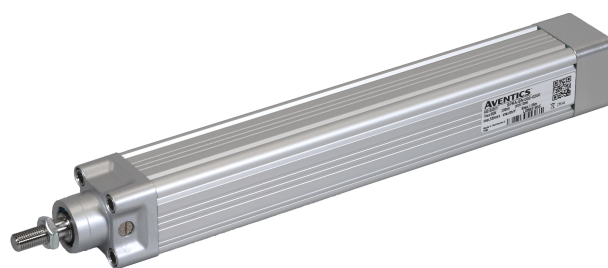


# Series SPRA Electric Rod-Style Actuators

R481633800

Allgemeine Serieninformationen  
Series SPRA Electric Rod-Style Actuators

- Die elektrischen Antriebe der Aventics Serie SPRA in Kolbenstangenausführung bieten die ideale Lösung für schnelle und leistungsstarke lineare Bewegungen. Die äußerst flexiblen, präzisen und energieeffizienten Antriebe verbessern die Nachhaltigkeit und die Gesamtbetriebskosten. Das modulare Konzept der Serie SPRA ermöglicht einen unkomplizierten Anschluss an Ihr bevorzugtes Motor- und Steuerungssystem. Dadurch können Kosteneinsparungen bei der Konstruktion und Programmierung erzielt werden. Dank Konformität mit den Standards der ISO 15552, hochwertiger Materialien und einem Dichtungssystem mit Schutzart IP54S können SPRA-Elektroantriebe auch unter widrigen Bedingungen im Langzeiteinsatz betrieben werden.



## Technische Daten

Branche	Industrie
Kolben-Ø	32 mm
Kolbenstangengewinde	M10x1,25
Max. dynamische Axialkraft	0.3 kN
Max. statische Axialkraft	0.7 kN
Max. Drehmoment (für Fmax)	0.24 Nm
Max. lineare Geschwindigkeit	60 mm/s
Max. Drehzahl	2400 1/min
Max. Beschleunigung	1 m/s <sup>2</sup>
Einschaltdauer	60 %

## Mechanische Daten

Spindeltyp	Gleitspindel
Spindeldurchmesser	9 mm
Spindelsteigung	1.5 mm
Hub	300 mm

Hubreserve (beidseitig)	1 mm
Wirkungsgrad [%]	30
Trägheit bei 0 mm Hub	$0.0413 \cdot 10^{-4} \text{ kgm}^2$
Trägheit pro 100 mm Hub	$0.0036 \cdot 10^{-4} \text{ kgm}^2$
Gewicht 0 mm Hub	0.74 kg
Gewicht +100 mm Hub	0.34 kg

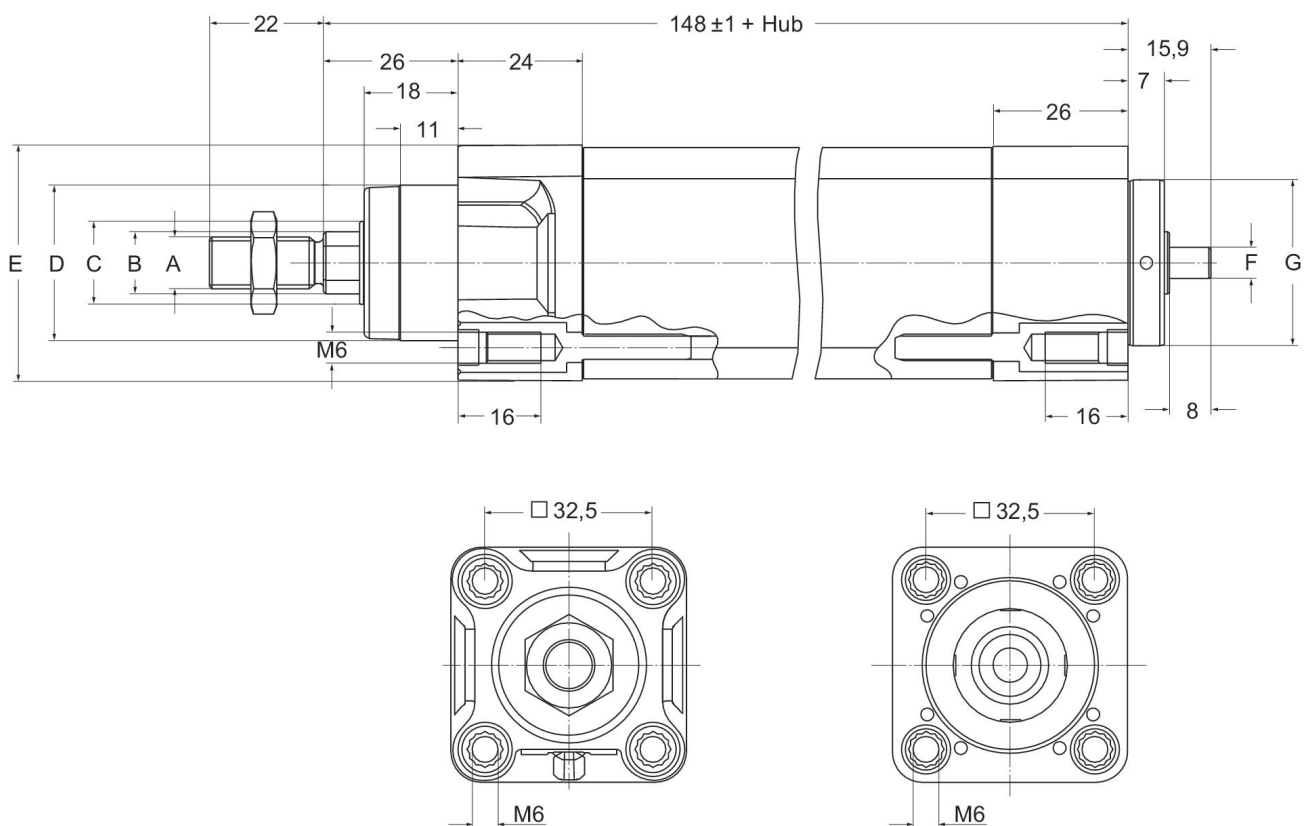
## Umgebungsanforderungen

Normierung	ISO 15552
Schutzart	IP54S
Max. Feuchtigkeit	95 %
Umgebungstemperatur min.	0 °C
Umgebungstemperatur max.	50 °C

## Werkstoff

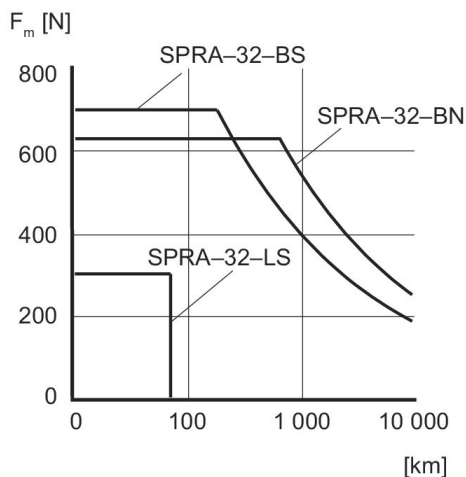
Materialnummer	R481633800
----------------	------------

## Abmessungen in mm



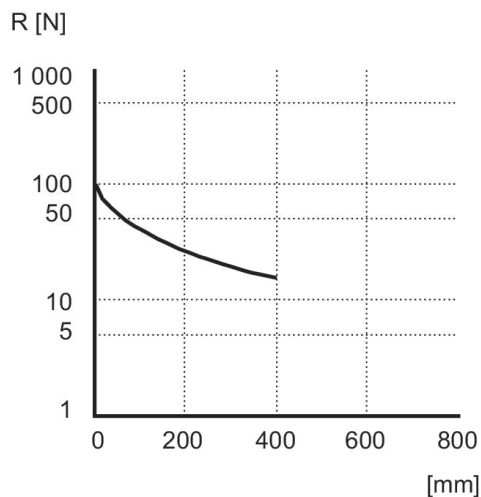
	A	B mm	C	D	E	F	G -0,05 / -0,07
SPRA-32	M10 x 1,25	Ø12	Ø16	Ø30 d11	#45.7	Ø6 h6	Ø32

## Lebensdauerkennlinie



Lebensdauer [km]

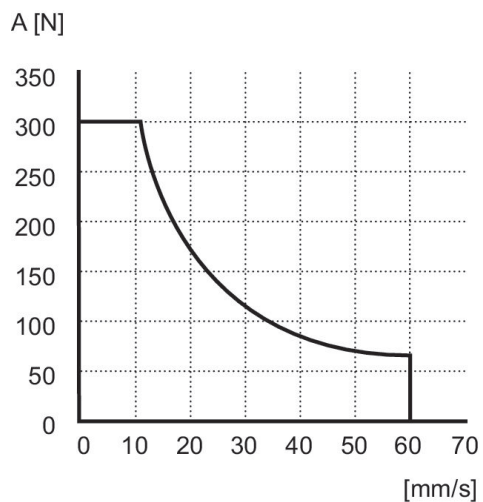
## Radialkraftdiagramm



Radiallast [N]  
Position [mm]

Die Radiallast wirkt rechtwinklig zur Bewegungsrichtung.

## Axialkraftdiagramm



Axialkraft [N]

Lineare Geschwindigkeit [mm/s]

Nur für SPRA-LS-32 gültig.

Bei Kugelgewindetypen keine Begrenzungen (max. Last bei max. Geschwindigkeit).