

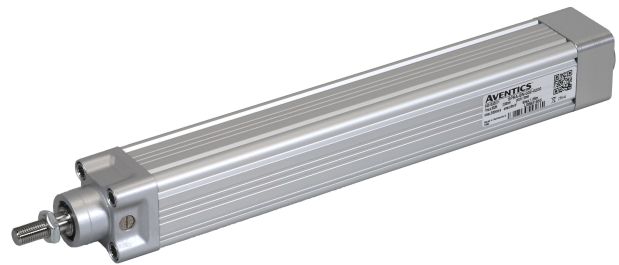
Series SPRA Electric Rod-Style Actuators

R481633799

製品情報

Series SPRA Electric Rod-Style Actuators

- AVENTICS SPRA シリーズ電気式ロッドスタイルアクチュエータは、高速で強力な線形動作を実行するための理想的なソリューションです。非常に柔軟で正確かつエネルギー効率が高く、持続可能性と総所有コスト(TCO)が向上します。SPRA シリーズのモジュラーコンセプトにより、希望のモータと制御システムに簡単に接続でき、設計とプログラミングの時間とコストを節約できます。SPRA シリーズは ISO 15552 に準拠しており、IP54S シーリングシステムなどの高品位な材料を使用し、過酷な条件でも高レベルの信頼性を保証します。



技術データ

Branche	産業
ピストン 径	32 mm
ピストン棒ねじ	M10x1,25
最大動的軸力	0.3 kN
最大静的軸力	0.7 kN
最大トルク (Fmaxに対して)	0.24 Nm
最大線形速度	60 mm/s
最大回転数	2400 1/min
最大加速度	1 m/s ²
起動時間	60 %

機械データ

スピンドルタイプ	スライドスピンドル
スピンドル径	9 mm
スピンドルのピッチ	1.5 mm
ストローク	200 mm
ストロークのリザーブ (両面)	1 mm
効率 [%]	30

0 mmストロークでの慣性力	0.0413 *10 ⁻⁴ kgm ²
100 mmストロークあたりの慣性力	0.0036 *10 ⁻⁴ kgm ²
重量 0 mm ストローク	0.74 kg
重量 +100 mm ストローク	0.34 kg

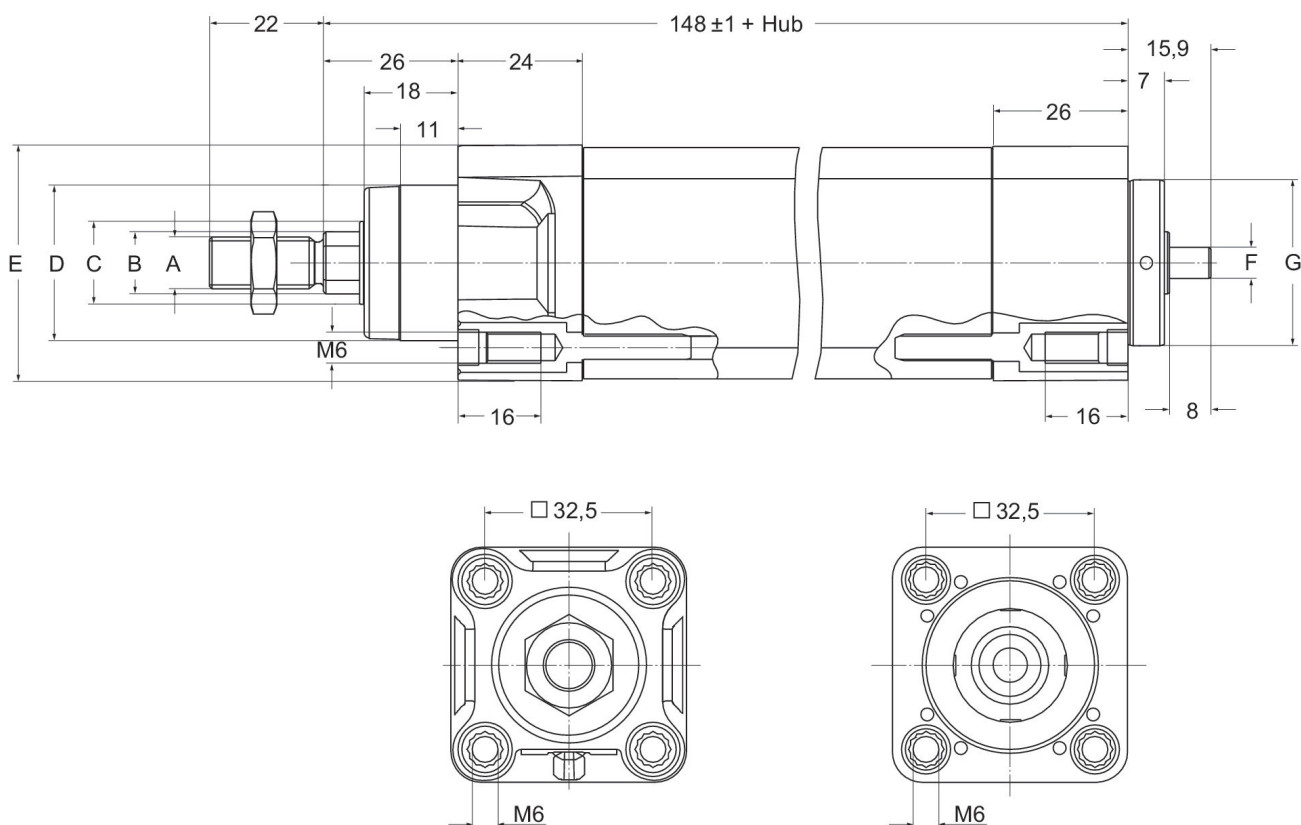
環境条件

規格化	ISO 15552
保護タイプ	IP54S
最大湿度	95 %
最少周囲温度	0 °C
最高周囲温度	50 °C

材質

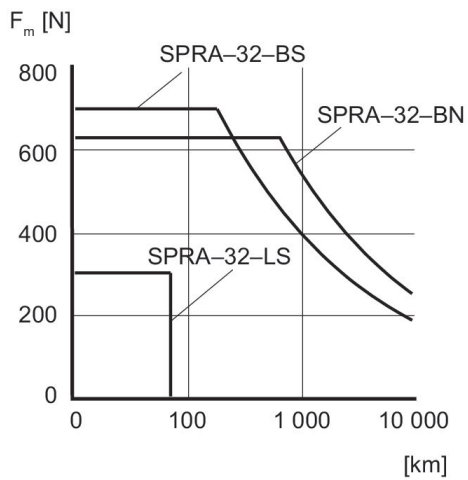
マテリアル番号	R481633799
---------	------------

寸法 (mm)

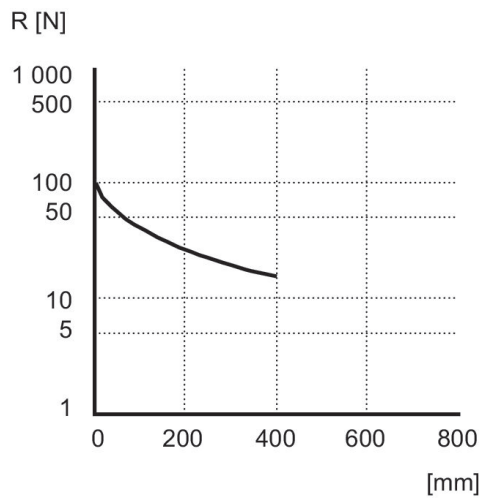


	A	B mm	C	D	E	F	G -0,05 / -0,07
SPRA-32	M10 x 1,25	Ø12	Ø16	Ø30 d11	□45.7	Ø6 h6	Ø32

压力特性



图表



图表

