

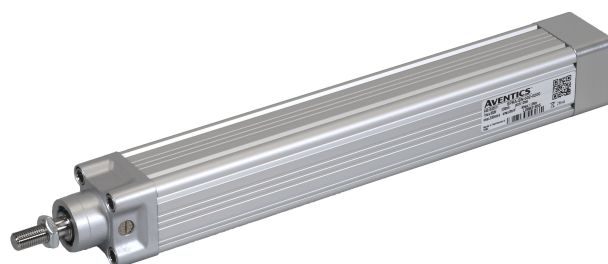
Actuadores eléctricos con vástago serie SPRA

R481633798

Información del producto

Actuadores eléctricos con vástago serie SPRA

- Los actuadores eléctricos con vástago AVENTICS serie SPRA son la solución ideal para realizar movimientos lineales rápidos y potentes. Son muy flexibles, precisos y energéticamente eficientes, lo que mejora la sostenibilidad y el coste total de propiedad (TCO). El concepto modular de la serie SPRA permite una fácil conexión con su motor y sistema de control preferidos, lo que le ahorra tiempo y costos en el diseño y la programación. La serie SPRA cumple con la norma ISO 15552 y utiliza materiales de alta calidad, como un sistema de sellado IP54S, lo que garantiza un alto nivel de fiabilidad incluso en condiciones adversas.



Datos técnicos

Sector	Industria
Ø del émbolo	32 mm
Rosca del vástago de émbolo	M10x1,25
Fuerza axial dinámica máx.	0.3 kN
Fuerza axial estática máx.	0.7 kN
Par de giro máx. (para Fmax)	0.24 Nm
Velocidad lineal máx.	60 mm/s
N.º de revoluciones máx.	2400 1/min
Aceleración máx.	1 m/s ²
Duración de conexión	60 %

Datos mecánicos

Tipo de husillo	Husillo deslizante
Diámetro del husillo	9 mm
Paso del husillo	1.5 mm
Carrera	150 mm
Reserva de carrera (a ambos lados)	1 mm

Grado de rendimiento [%]	30
Inercia en carrera de 0 mm	$0.0413 \cdot 10^{-4} \text{ kgm}^2$
Inercia por 100 mm de carrera	$0.0036 \cdot 10^{-4} \text{ kgm}^2$
Peso 0 mm de carrera	0.74 kg
Peso +100 mm de carrera	0.34 kg

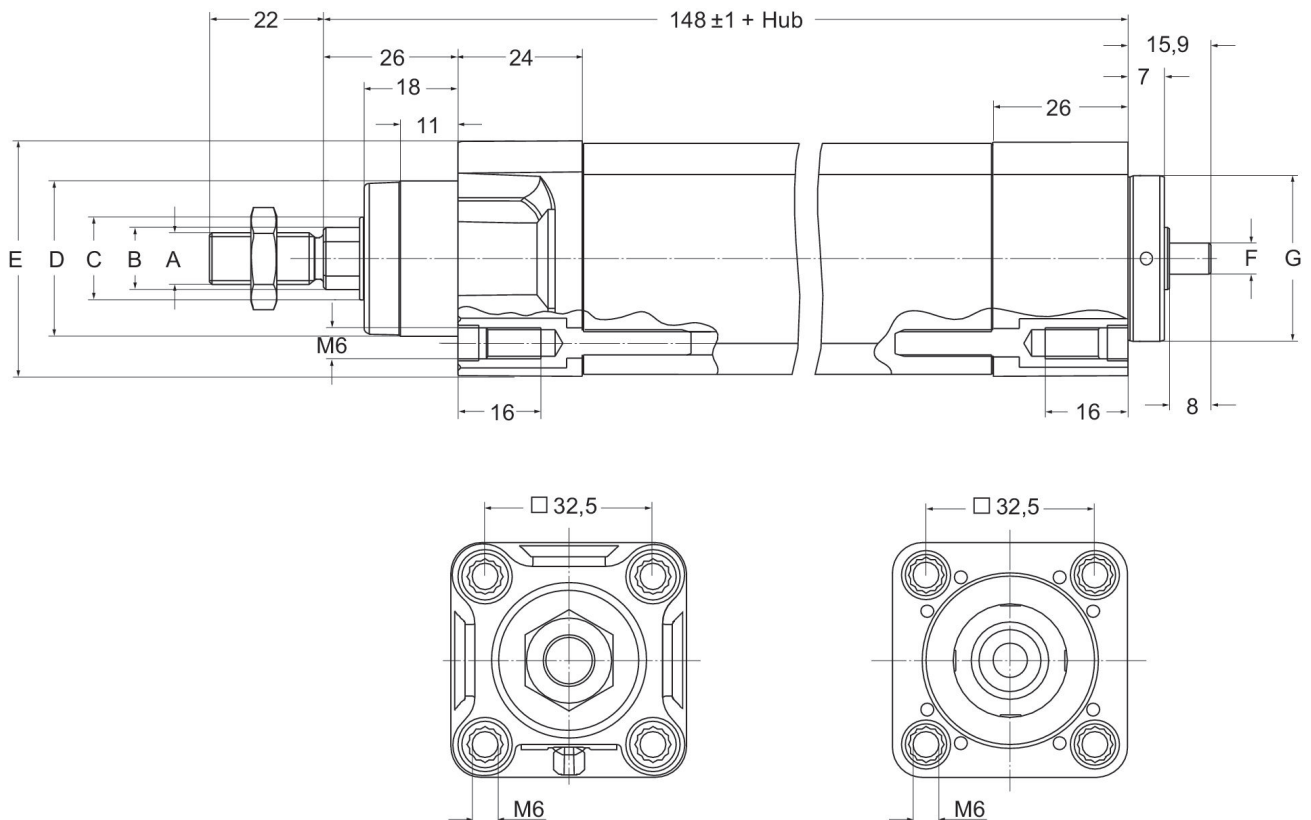
Requisitos ambientales

Normalización	ISO 15552
Tipo de protección	IP54S
Humedad máx.	95 %
Temperatura ambiente mín.	0 °C
Temperatura ambiente máx.	50 °C

Material

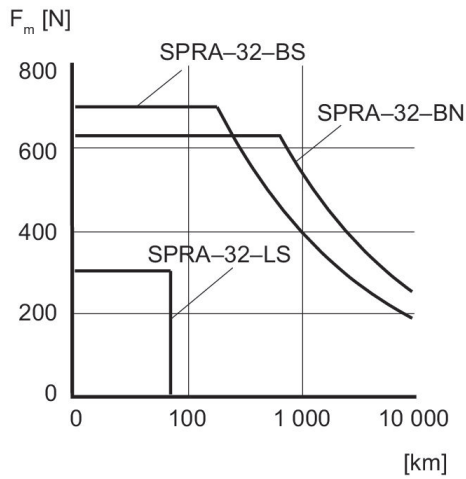
N° de material	R481633798
----------------	------------

Dimensiones en mm

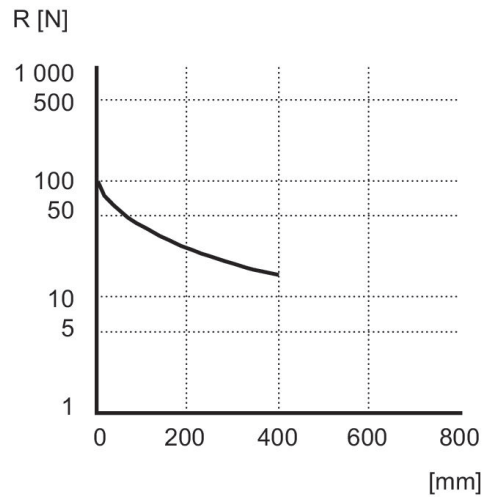


	A	B mm	C	D	E	F	G -0,05 / -0,07
SPRA-32	M10 x 1,25	Ø12	Ø16	Ø30 d11	#45.7	Ø6 h6	Ø32

curva característica de presión



diagrama



diagrama

