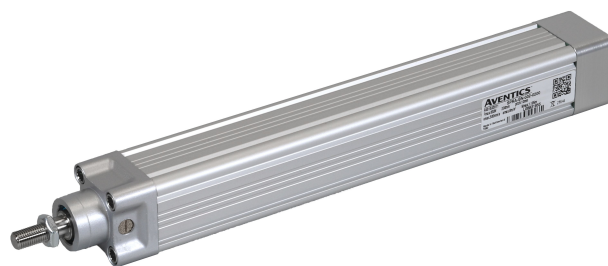


Series SPRA Electric Rod-Style Actuators

R481633798

Informações sobre produtos
Series SPRA Electric Rod-Style Actuators

- Os atuadores elétricos tipo haste AVENTICS Série SPRA são a solução ideal para realizar movimentos lineares rápidos e eficazes. Eles são muito flexíveis, precisos e com eficiência energética, melhorando a sustentabilidade e o custo total de propriedade (TCO). O conceito modular da Série SPRA é fácil de conectar ao seu motor e sistema de controle preferido, economizando tempo e custos em projeto e programação. A Série SPRA está em conformidade com a ISO 15552 e usa materiais de alta qualidade, como um sistema de vedação IP54S, garantindo um alto nível de confiabilidade mesmo em condições adversas.



Dados técnicos

Setor	Indústria
Ø De pistão	32 mm
Rosca de biela do pistão	M10x1,25
Força axial máx. dinâmica	0.3 kN
Força axial máx. estática	0.7 kN
Torque máx. (para Fmáx)	0.24 Nm
Velocidade linear máx.	60 mm/s
Rotação máx.	2400 1/min
Aceleração máx.	1 m/s ²
Duração de ligação	60 %

Dados mecânicos

Tipo do fuso	Fuso deslizante
Diâmetro do fuso	9 mm
Passo do fuso	1.5 mm
Curso	150 mm
Reserva de curso (dos dois lados)	1 mm
Grau de rendimento [%]	30

Inércia no curso de 0 mm	0.0413 *10 ⁻⁴ kgm ²
Inércia por curso de 100 mm	0.0036 *10 ⁻⁴ kgm ²
Peso 0 mm curso	0.74 kg
Peso +100 mm curso	0.34 kg

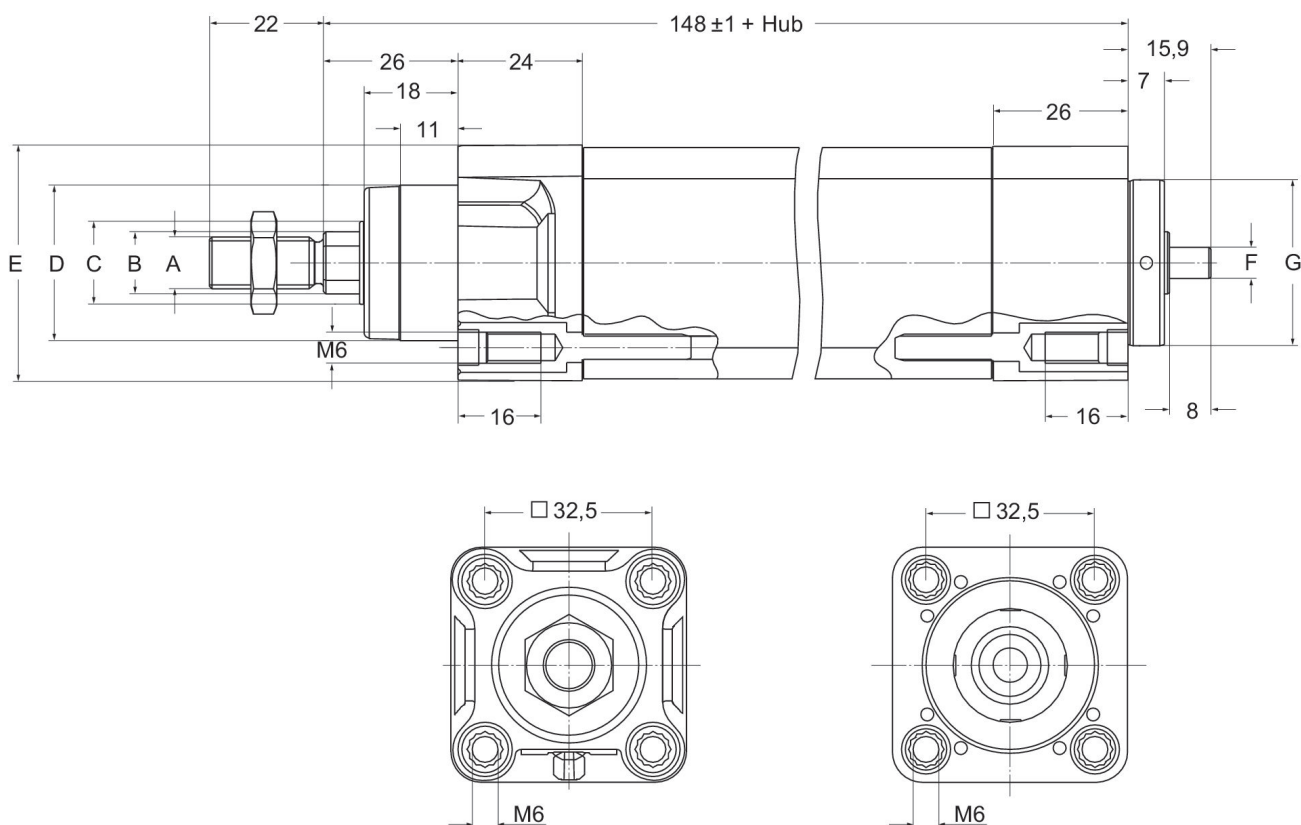
Exigências ambientais

Normatização	ISO 15552
Tipo de proteção	IP54S
Umidade máx.	95 %
Temperatura ambiente mín.	0 °C
Temperatura ambiente máx.	50 °C

Material

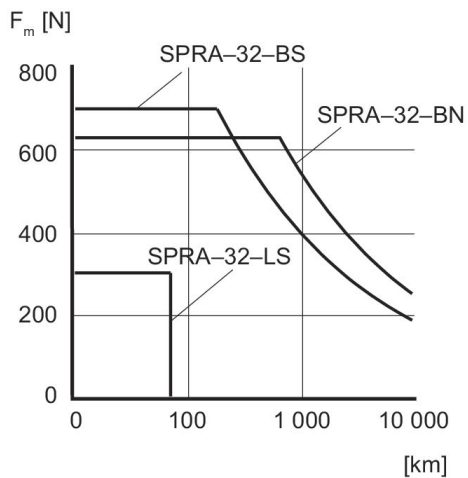
N° de material	R481633798
----------------	------------

Dimensões em mm

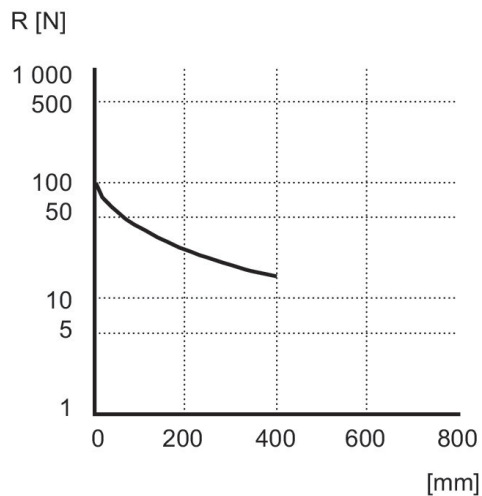


	A	B mm	C	D	E	F	G -0,05 / -0,07
SPRA-32	M10 x 1,25	Ø12	Ø16	Ø30 d11	#45.7	Ø6 h6	Ø32

linha de identificação da pressão



diagrama



diagrama

