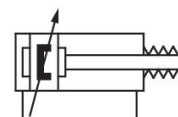


Cilindri a tiranti serie ITS (ISO 15552) AVENTICS

I cilindri della serie ITS AVENTICS (ISO 15552) sono spesso scelti quando risulta necessario spostare e tenere sotto controllo carichi estremamente grandi in modo efficiente con la consueta facilità di utilizzo. I cilindri serie ITS (ISO 15552) sono facilmente configurabili in base alle esigenze applicative.



Dati tecnici

Settore	Industria
Norme	ISO 15552
Ø pistone	200 mm
Corsa	160 mm
Raccordi	G 3/4
Principio attivo	a doppio effetto
Ammortizzamento	ammortizzamento a regolazione pneumatica
Pistone magnetico	Pistone con magnete
Requisiti ambientali	Standard industriale
Filettatura asta pistone - tipo	filettatura esterna
Filettatura asta pistone	M36x2
Asta pistone	unilaterale
Particolarità dei cilindri	Soffietto
Raschia-asta	Raschia-asta industriale standard
Pressione per determinare le forze del pistone	6,3 bar
Forza del pistone in entrata	19000 N
Forza del pistone in uscita	19792 N
Temperatura ambiente min.	-20 °C
Temperatura ambiente max.	80 °C

Pressione di esercizio min.	2 bar
Pressione di esercizio max.	10 bar
Velocità max.	0.6 m/s
Lunghezza di ammortizzamento	46 mm
Energia di ammortizzamento	170 J
Peso corsa da 0 mm	16.43 kg
Peso corsa da +10 mm	0.21 kg
Corsa max.	1000 mm
Fluido	Aria compressa
Temperatura del fluido min.	-20 °C
Temperatura del fluido max.	80 °C
Dimensione max. particella	50 µm
Contenuto di olio dell'aria compressa min.	0 mg/m ³
Contenuto di olio dell'aria compressa max.	5 mg/m ³
Elemento di bloccaggio per sensore di campo magnetico necessario	Elemento di bloccaggio per sensore di campo magnetico necessario

Materiale

Asta pistone	Acciaio inox
Materiale raschia-asta	Gomma acrilonitrile-butadiene
Materiale tiranti	Acciaio inox
Materiale guarnizioni	Gomma acrilonitrile-butadiene
Materiale coperchio anteriore	alluminio pressofuso
Canna del cilindro	Alluminio
Coperchio terminale	alluminio pressofuso
Dado per asta pistone	Acciaio, cromato
Soffietto	Gomma nitrilica carbossilata
Codice	R481628017

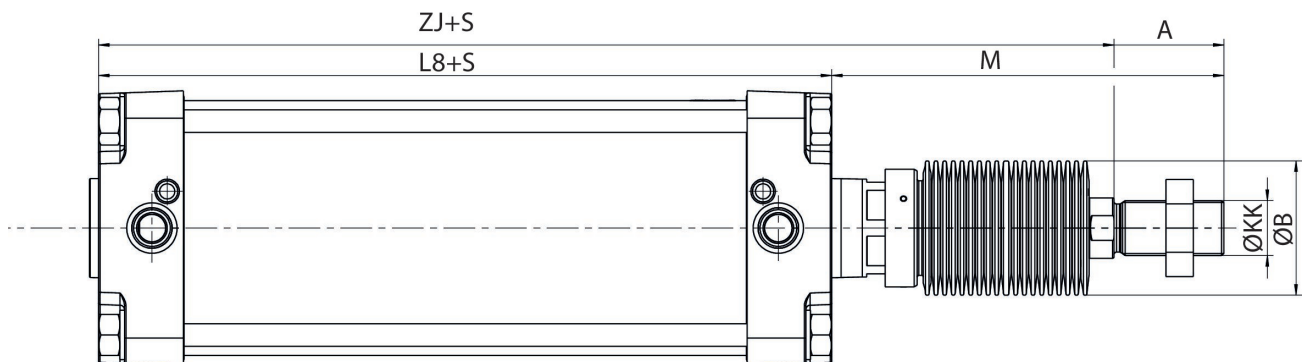
Informazioni tecniche

Il punto di rugiada in pressione deve essere inferiore alla temperatura ambiente e a quella del fluido di almeno 15 °C e non superare il valore di 3 °C .

Il contenuto di olio dell'aria compressa deve rimanere costante per tutta la durata.

Utilizzare esclusivamente oli omologati da AVENTICS. Per maggiori informazioni consultare il documento "Informazioni tecniche" (disponibile nel <https://www.emerson.com/en-us/support>).

Dimensioni



Dimensioni in funzione della corsa

Dimensioni	M	M	M	M	M	ZJ	ZJ	ZJ	ZJ	ZJ
\varnothing pistone	S=0-250	S=251-500	S=501-600	S=601-750	S=751-1000	S=0-250	S=251-500	S=501-600	S=601-750	S=751-1000
160	222	266	311	321	386	330	374	419	429	494
200	237.5	281.5	326.5	336.5	401.5	346	390	435	445	510

Dimensioni	ZM	ZM	ZM	ZM	ZM
\varnothing pistone	S=0-250	S=251-500	S=501-600	S=601-750	S=751-1000
160	480	568	658	678	808
200	511	599	689	709	839

S = corsa

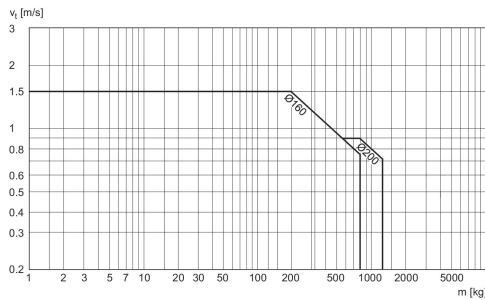
Dimensioni

\varnothing pistone	A	$\varnothing B$	KK	L8
160	72	88	M36x2	180
200	72	88	M36x2	180

Peso [kg]

Ø pistone	Corsa	Peso corsa da 0 mm	Peso +10 mm corsa
160	0-125	12.89	0.21
160	126-250	13.10	0.21
160	251-500	20.41	0.21
160	501-600	27.84	0.21
160	601-750	31.04	0.21
160	751-1000	40.89	0.21
200	0-125	16.16	0.21
200	126-250	16.43	0.21
200	251-500	25.67	0.21
200	501-600	34.98	0.21
200	601-750	38.99	0.21

Diagramma di ammortizzamento



Cilindro a tiranti ISO 15552, Serie ITS

R481628017

Serie ITS

2025-08-05

Panoramica accessori

