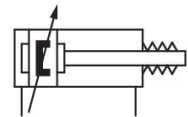
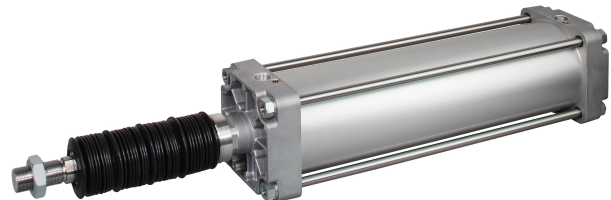


AVENTICS Zugstangenzyylinder der Baureihe ITS (ISO 15552)

Die Zylinder der AVENTICS Baureihe ITS (ISO 15552) werden oft gewählt, wenn extrem große Lasten effizient und mit dem vertrauten Bedienungskomfort bewegt werden müssen. Die Zylinder der Baureihe ITS (ISO 15552) sind einfach entsprechend den Anwendungsanforderungen konfigurierbar.



Technische Daten

Branche	Industrie
Normen	ISO 15552
Kolben-Ø	160 mm
Hub	500 mm
Anschlüsse	G 3/4
Wirkprinzip	doppeltwirkend
Dämpfung	pneumatisch einstellbare Dämpfung
Magnetkolben	Kolben mit Magnet
Umgebungsanforderungen	Industriestandard
Kolbenstangengewinde - Typ	Außengewinde
Kolbenstangengewinde	M36x2
Kolbenstange	einseitig
Zylinderbesonderheiten	Faltenbalg
Abstreifer	Standard Industrieabstreifer
Druck zur Bestimmung der Kolbenkräfte	6,3 bar
Kolbenkraft einfahrend	11875 N
Kolbenkraft ausfahrend	12667 N
Umgebungstemperatur min.	-20 °C
Umgebungstemperatur max.	80 °C

Betriebsdruck min.	2 bar
Betriebsdruck max.	10 bar
Geschwindigkeit max.	0.6 m/s
Dämpfungslänge	46 mm
Dämpfungsenergie	160 J
Gewicht 0 mm Hub	20.41 kg
Gewicht +10 mm Hub	0.21 kg
Hub max.	1000 mm
Medium	Druckluft
Mediumstemperatur min.	-20 °C
Mediumstemperatur max.	80 °C
Max. Partikelgröße	50 µm
Ölgehalt der Druckluft min.	0 mg/m ³
Ölgehalt der Druckluft max.	5 mg/m ³
Klemmstück für Magnetfeldsensor notwendig	Klemmstück für Magnetfeldsensor notwendig

Werkstoff

Kolbenstange	Nichtrostender Stahl
Werkstoff Abstreifer	Acrylnitril-Butadien-Kautschuk
Werkstoff Zuganker	Nichtrostender Stahl
Werkstoff Dichtungen	Acrylnitril-Butadien-Kautschuk
Werkstoff Deckel vorne	Aluminium-Druckguss
Zylinderrohr	Aluminium
Deckel hinten	Aluminium-Druckguss
Mutter für Kolbenstange	Stahl, verchromt
Balg	Carboxylonitril-Kautschuk
Materialnummer	R481628011

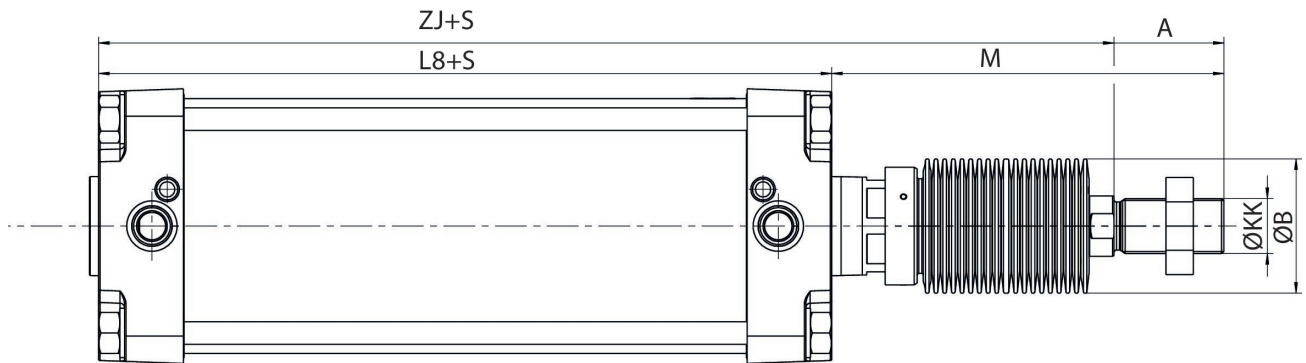
Technische Informationen

Der Drucktaupunkt muss mindestens 15 °C unter der Umgebungs- und Mediumstemperatur liegen und darf max. 3 °C betragen.

Der Ölgehalt der Druckluft muss über die gesamte Lebensdauer konstant bleiben.

Verwenden Sie ausschließlich von AVENTICS zugelassene Öle. Weitere Informationen finden Sie im Dokument „Technische Informationen“ (erhältlich im <https://www.emerson.com/de-de/support>).

Abmessungen



Hubabhängige Maße

Abmessungen	M	M	M	M	M	ZJ	ZJ	ZJ	ZJ	ZJ
Kolben-Ø	S=0-250	S=251-500	S=501-600	S=601-750	S=751-1000	S=0-250	S=251-500	S=501-600	S=601-750	S=751-1000
160	222	266	311	321	386	330	374	419	429	494
200	237.5	281.5	326.5	336.5	401.5	346	390	435	445	510

Abmessungen	ZM	ZM	ZM	ZM	ZM
Kolben-Ø	S=0-250	S=251-500	S=501-600	S=601-750	S=751-1000
160	480	568	658	678	808
200	511	599	689	709	839

S = Hub

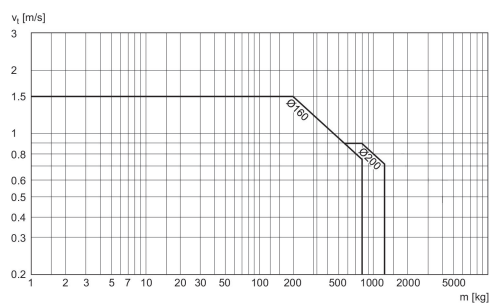
Abmessungen

Kolben-Ø	A	Ø B	KK	L8
160	72	88	M36x2	180
200	72	88	M36x2	180

Gewicht [kg]

Kolben-Ø	Hub	Gewicht 0 mm Hub	Gewicht +10 mm Hub
160	0-125	12.89	0.21
160	126-250	13.10	0.21
160	251-500	20.41	0.21
160	501-600	27.84	0.21
160	601-750	31.04	0.21
160	751-1000	40.89	0.21
200	0-125	16.16	0.21
200	126-250	16.43	0.21
200	251-500	25.67	0.21
200	501-600	34.98	0.21
200	601-750	38.99	0.21

Dämpfungsdiagramm



Zugankerzylinder ISO 15552, Serie ITS

R481628011

Serie ITS

2025-08-05

Zubehörübersicht

