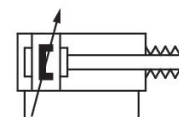


AVENTICS série ITS Cilindros com tirantes (ISO 15552)

Os cilindros AVENTICS série ITS (ISO 15552) são escolhidos quando é preciso mover com eficiência e sob controle cargas extremamente pesadas com a já conhecida facilidade de operação. Os cilindros da série ITS (ISO 15552) são facilmente configuráveis segundo as necessidades da aplicação.



Dados técnicos

Setor	Indústria
Normas	ISO 15552
Ø De pistão	160 mm
Curso	125 mm
Conexões	G 3/4
Princípio de ação	com efeito duplo
Amortecimento	Amortecimento pneumático ajustável
Pistões magnéticos	Pistão com ímã
Exigências ambientais	Padrão industrial
Rosca da biela do pistão - tipo	rosca externa
Rosca de biela do pistão	M36x2
Haste do pistão	unilateral
Características dos cilindros	Fole com dobras
Separador	Separador industrial padrão
Pressão para definir as forças de pistão	6,3 bar
Força de pistão em retração	11875 N
Força de pistão em extensão	12667 N
Temperatura ambiente mín.	-20 °C
Temperatura ambiente máx.	80 °C

Pressão de operação mín.	2 bar
Pressão de operação máx	10 bar
Velocidade máx.	0.6 m/s
Comprimento de amortecimento	46 mm
Energia de amortecimento	160 J
Peso 0 mm curso	12.89 kg
Peso +10 mm curso	0.21 kg
Curso máx.	1000 mm
Fluido	Ar comprimido
Temperatura mín. do#fluido.	-20 °C
Temperatura máx. do#fluido.	80 °C
Tamanho máx. da partícula	50 µm
Teor de óleo do ar comprimido min.	0 mg/m ³
Teor de óleo do ar comprimido máx.	5 mg/m ³
Braçadeira para sensor de campo magnético necessária	Braçadeira para sensor de campo magnético necessária

Material

Haste do pistão	Aço inoxidável
Material separador	Borracha de acrilonitrila butadieno
Material tirante	Aço inoxidável
Material de vedações	Borracha de acrilonitrila butadieno
Material da tampa frontal	alumínio fundido sob pressão
Tubo de cilindro	Alumínio
Tampa final	alumínio fundido sob pressão
Porca para biela de pistão	Aço, cromado
Fole	Borracha de carboxylonitrila
N° de material	R481628005

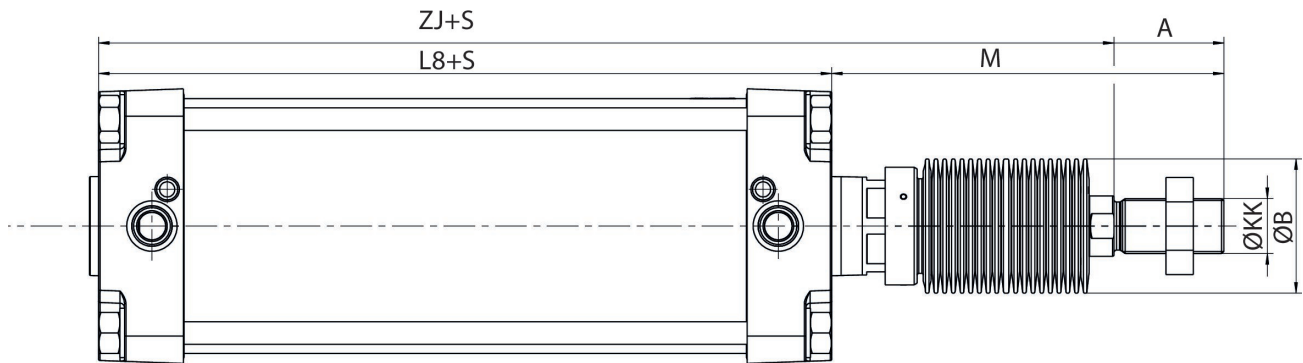
Informações técnicas

O ponto de condensação de pressão deve ser pelo menos 15 °C abaixo da temperatura ambiente e do fluido e um máximo de 3 °C .

O teor de óleo do ar comprimido deve permanecer constante durante toda a vida útil.

Por favor, use exclusivamente óleos autorizados pela AVENTICS. Para mais informações consulte o documento "Informações técnicas" (disponíveis no <https://www.emerson.com/en-us/support>).

Dimensões



Medidas que dependem da elevação

Dimensões	M	M	M	M	M	ZJ	ZJ	ZJ	ZJ
Ø De pistão	S=0-250	S=251-500	S=501-600	S=601-750	S=751-1000	S=0-250	S=251-500	S=501-600	S=601-750
160	222	266	311	321	386	330	374	419	429
200	237.5	281.5	326.5	336.5	401.5	346	390	435	445

Dimensões	ZJ	ZM	ZM	ZM	ZM	ZM
Ø De pistão	S=751-1000	S=0-250	S=251-500	S=501-600	S=601-750	S=751-1000
160	494	480	568	658	678	808
200	510	511	599	689	709	839

S = curso

Dimensões

Ø De pistão	A	Ø B	KK	L8
160	72	88	M36x2	180
200	72	88	M36x2	180

Peso [kg]

Ø De pistão	Curso	Peso 0 mm curso	Peso +10 mm curso
160	0-125	12.89	0.21
160	126-250	13.10	0.21
160	251-500	20.41	0.21
160	501-600	27.84	0.21
160	601-750	31.04	0.21
160	751-1000	40.89	0.21
200	0-125	16.16	0.21
200	126-250	16.43	0.21

Cilindro de tirante ISO 15552, Série ITS

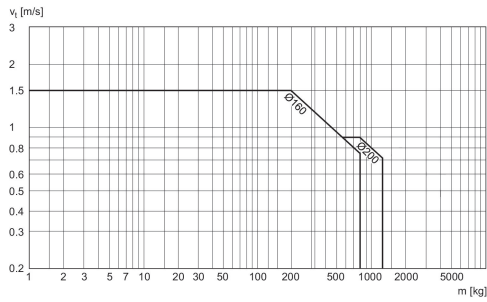
R481628005

série ITS

2024-04-06

Ø De pistão	Curso	Peso 0 mm curso	Peso +10 mm curso
200	251-500	25.67	0.21
200	501-600	34.98	0.21
200	601-750	38.99	0.21

Diagrama de amortecimento



Visão geral de acessórios

