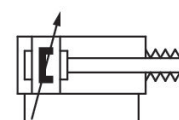
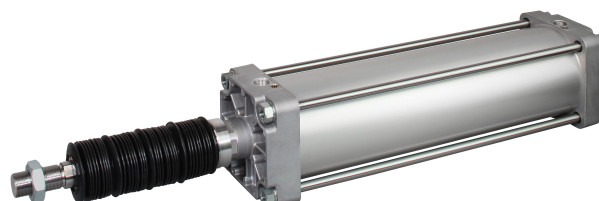


Cilindros de tirantes AVENTICS serie ITS (ISO 15552)

Con frecuencia, se eligen los cilindros AVENTICS serie ITS (ISO 15552) cuando es necesario mover cargas extremadamente grandes de forma eficiente y bajo control con la conocida facilidad de manejo. Los cilindros serie ITS (ISO 15552) se configuran fácilmente según las necesidades de su aplicación.



Datos técnicos

Sector	Industria
Normas	ISO 15552
Ø del émbolo	160 mm
Carrera	100 mm
Orificios	G 3/4
Principio activo	de efecto doble
Amortiguación	Amortiguación regulable neumáticamente
Émbolo magnético	Émbolo con imán
Requisitos ambientales	Norma industrial
Tipo de rosca de vástago de émbolo	rosca exterior
Rosca del vástago de émbolo	M36x2
Vástago	simple
Particularidades de cilindros	Fuelle
Rascador	Rascador industrial estándar
Presión para determinar las fuerzas de émbolo	6,3 bar
Fuerza de émbolo durante retracción	11875 N
Fuerza de émbolo durante extracción	12667 N
Temperatura ambiente mín.	-20 °C
Temperatura ambiente máx.	80 °C

Presión de funcionamiento mín.	2 bar
Presión de funcionamiento máx.	10 bar
Velocidad máx.	0.6 m/s
Longitud de amortiguación	46 mm
Energía de amortiguación	160 J
Peso 0 mm de carrera	12.89 kg
Peso +10 mm de carrera	0.21 kg
Carrera máx.	1000 mm
Fluido	Aire comprimido
Temperatura del medio mín.	-20 °C
Temperatura del medio máx.	80 °C
Tamaño de partículas máx.	50 µm
Contenido de aceite del aire comprimido min.	0 mg/m ³
Contenido de aceite del aire comprimido máx.	5 mg/m ³
Abrazadera necesaria para sensor de campo magnético	Abrazadera necesaria para sensor de campo magnético

Material

Vástago	Acero inoxidable
Material de rascador	Caucho de acrilnitrilo butadieno
Material tirante	Acero inoxidable
Material juntas	Caucho de acrilnitrilo butadieno
Material de la tapa frontal	fundición aluminio a presión
Tubo de cilindro	Aluminio
Tapa final	fundición aluminio a presión
Tuerca para vástago de émbolo	Acero, cromado
Fuelle	Caucho de carboxilo nitrilo
N° de material	R481628004

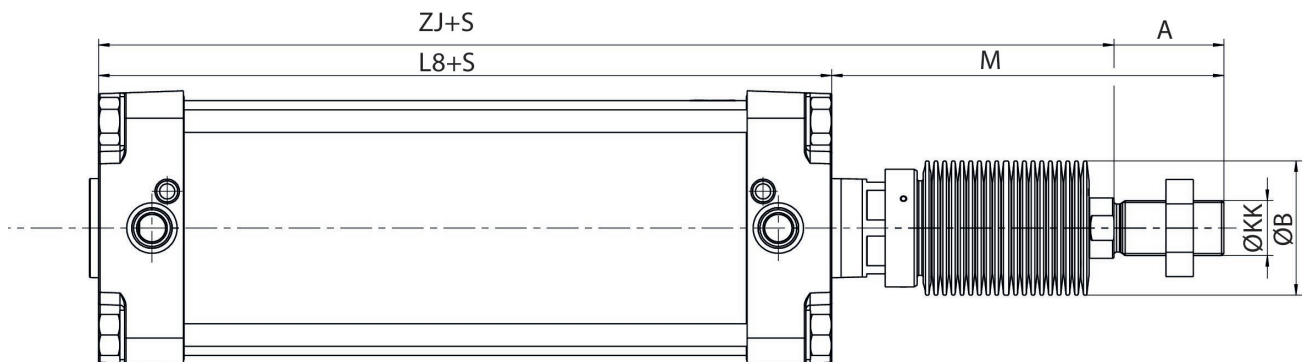
Información técnica

El punto de condensación de presión se debe situar como mínimo 15 °C por debajo de la temperatura ambiental y del medio, y debe ser como máx. de 3 °C .

El contenido de aceite del aire comprimido debe permanecer constante durante toda la vida útil.

Utilice solo aceites permitidos por AVENTICS. Encontrará más información en el documento "Información técnica" (disponible en el <https://www.emerson.com/en-us/support>).

Dimensiones



Medidas en función de la carrera

Dimensiones	M	M	M	M	M	ZJ	ZJ	ZJ	ZJ
Ø del émbolo	S=0-250	S=251-500	S=501-600	S=601-750	S=751-1000	S=0-250	S=251-500	S=501-600	S=601-750
160	222	266	311	321	386	330	374	419	429
200	237.5	281.5	326.5	336.5	401.5	346	390	435	445

Dimensiones	ZJ	ZM	ZM	ZM	ZM	ZM
Ø del émbolo	S=751-1000	S=0-250	S=251-500	S=501-600	S=601-750	S=751-1000
160	494	480	568	658	678	808
200	510	511	599	689	709	839

S = carrera

Dimensiones

Ø del émbolo	A	Ø B	KK	L8
160	72	88	M36x2	180
200	72	88	M36x2	180

Peso [kg]

Ø del émbolo	Carrera	Peso 0 mm de carrera	Peso +10 mm de carrera
160	0-125	12.89	0.21
160	126-250	13.10	0.21
160	251-500	20.41	0.21
160	501-600	27.84	0.21
160	601-750	31.04	0.21
160	751-1000	40.89	0.21
200	0-125	16.16	0.21
200	126-250	16.43	0.21

Cilindro de tirantes ISO 1552, Serie ITS

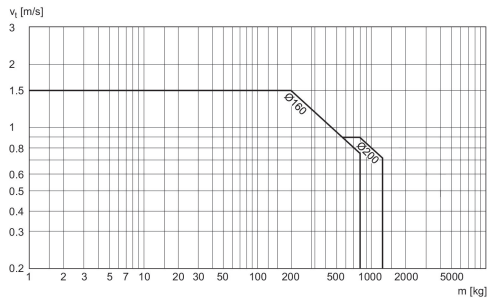
R481628004

serie ITS

2024-04-06

Ø del émbolo	Carrera	Peso 0 mm de carrera	Peso +10 mm de carrera
200	251-500	25.67	0.21
200	501-600	34.98	0.21
200	601-750	38.99	0.21

Diagrama de amortiguación



Vista general de accesorios

