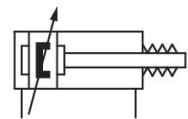
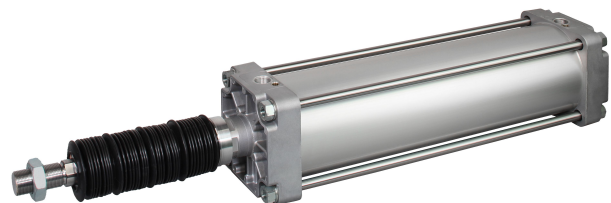


AVENTICS ITS シリーズ タイロッドシリンダー (ISO 15552)

AVENTICS ITS シリーズ (ISO 15552) シリンダーは、非常に大きな負荷を効率的に移動し、使い慣れた操作のしやすさで制御する必要がある場合に最適です。ITS シリーズ (ISO 15552) シリンダーは、アプリケーションのニーズに合わせて簡単に構成できます。



技術データ

ブランチ

規格

ピストン Ø

ストローク

ポート

作動原則

緩衝

電磁ピストン

環境条件

ピストン棒ねじ - タイプ

ピストン棒ねじ

ピストン棒

シリンダー特徴

スクレーパ

ピストン力を決める圧力

ピストン力 入方向

ピストン力 出方向

最少周囲温度

最高周囲温度

産業

ISO 15552

160 mm

80 mm

G 3/4

ダブル動作

空圧調節可能緩衝

マグネット付きピストン

業界標準

雄ねじ

M36x2

片側

ペローシール

標準工業用スクレーパ

6,3 bar

11875 N

12667 N

-20 °C

80 °C

作動圧力 (最小)	2 bar
作動圧力の最大値	10 bar
速度 最大	0.6 m/s
緩衝長さ	46 mm
緩衝エネルギー	160 J
重量 0 mm ストローク	12.89 kg
重量 +10 mm ストローク	0.21 kg
ストローク 最大	1000 mm
中間	圧縮空気
最小の媒体温度	-20 °C
最大の媒体温度	80 °C
最大粒子サイズ	50 µm
圧縮空気のオイル含有量 最小	0 mg/m ³
圧縮空気のオイル含有量 最大	5 mg/m ³
磁界センサー用クランプ部品が必要です	磁界センサー用クランプ部品が必要です

材質

ピストン棒	ステンレススチール
スクレーパ材質	アクリルニトリル・ブタディエンゴム
材質 タイロッド	ステンレススチール
材質 ガスケット	アクリルニトリル・ブタディエンゴム
材質、フロントカバー	アルミニウム加圧鋳造
シリンダーチューブ	アルミニウム
エンドカバー	アルミニウム加圧鋳造
ピストン棒用ナット	スチール, クロムメッキ
ベロー	カルボキシロニトリルゴム
マテリアル番号	R481628003

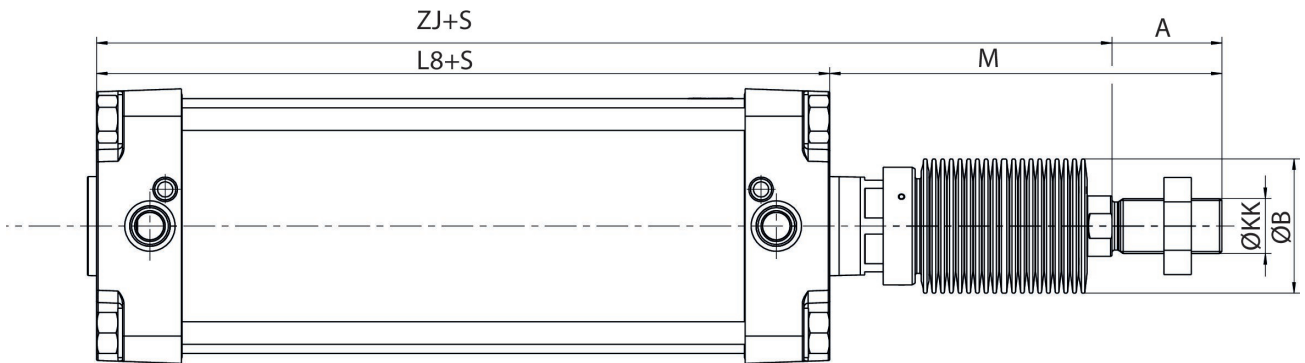
技術情報

圧力露点は、環境温度および媒体温度を最低 15 °C 下回る必要があります。最高温度は 3 °C です。

圧縮空気のオイル含有量は、寿命全体をとおして一定である必要があります。

AVENTICS が承認するオイルのみをお使いください。詳細は、「技術情報」という文書をご覧ください (<https://www.emerson.com/en-us/support> にございます)。

寸法



寸法 (ストロークにより異なる)

寸法	M	M	M	M	M	ZJ	ZJ	ZJ	ZJ
ピストン \varnothing	S=0-250	S=251-500	S=501-600	S=601-750	S=751-1000	S=0-250	S=251-500	S=501-600	S=601-750
160	222	266	311	321	386	330	374	419	429
200	237.5	281.5	326.5	336.5	401.5	346	390	435	445

寸法	ZJ	ZM	ZM	ZM	ZM	ZM
ピストン \varnothing	S=751-1000	S=0-250	S=251-500	S=501-600	S=601-750	S=751-1000
160	494	480	568	658	678	808
200	510	511	599	689	709	839

S = ストローク

寸法

ピストン \varnothing	A	$\varnothing B$	KK	L8
160	72	88	M36x2	180
200	72	88	M36x2	180

重量 [kg]

ピストン \varnothing	ストローク	重量 0 mm ストローク	重量 +10 mm ストローク
160	0-125	12.89	0.21
160	126-250	13.10	0.21
160	251-500	20.41	0.21
160	501-600	27.84	0.21
160	601-750	31.04	0.21
160	751-1000	40.89	0.21
200	0-125	16.16	0.21
200	126-250	16.43	0.21

タイロッドシリンダー ISO 15552, シリーズ ITS

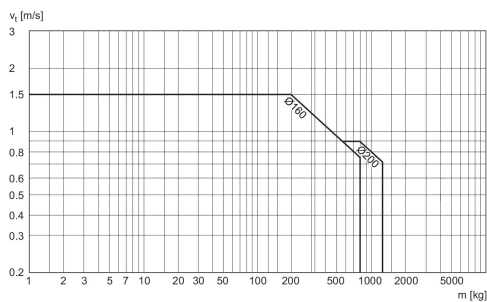
R481628003

シリーズ
ITS

2024-04-06

ピストン 径	ストローク	重量 0 mm ストローク	重量 +10 mm ストローク
200	251-500	25.67	0.21
200	501-600	34.98	0.21
200	601-750	38.99	0.21

緩衝図表



付属品概要

