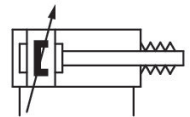
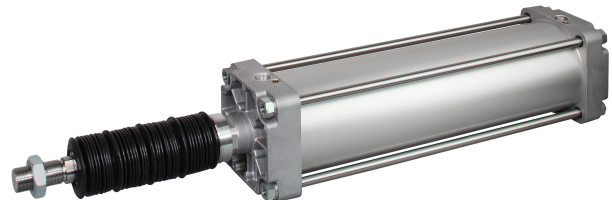


AVENTICS Zugstangenzyylinder der Baureihe ITS (ISO 15552)

Die Zylinder der AVENTICS Baureihe ITS (ISO 15552) werden oft gewählt, wenn extrem große Lasten effizient und mit dem vertrauten Bedienungskomfort bewegt werden müssen. Die Zylinder der Baureihe ITS (ISO 15552) sind einfach entsprechend den Anwendungsanforderungen konfigurierbar.



Technische Daten

| | |
|---------------------------------------|-----------------------------------|
| Branche | Industrie |
| Normen | ISO 15552 |
| Kolben-Ø | 160 mm |
| Hub | 80 mm |
| Anschlüsse | G 3/4 |
| Wirkprinzip | doppeltwirkend |
| Dämpfung | pneumatisch einstellbare Dämpfung |
| Magnetkolben | Kolben mit Magnet |
| Umgebungsanforderungen | Industriestandard |
| Kolbenstangengewinde - Typ | Außengewinde |
| Kolbenstangengewinde | M36x2 |
| Kolbenstange | einseitig |
| Zylinderbesonderheiten | Faltenbalg |
| Abstreifer | Standard Industrieabstreifer |
| Druck zur Bestimmung der Kolbenkräfte | 6,3 bar |
| Kolbenkraft einfahrend | 11875 N |
| Kolbenkraft ausfahrend | 12667 N |
| Umgebungstemperatur min. | -20 °C |
| Umgebungstemperatur max. | 80 °C |

| | |
|---|---|
| Betriebsdruck min. | 2 bar |
| Betriebsdruck max. | 10 bar |
| Geschwindigkeit max. | 0.6 m/s |
| Dämpfungslänge | 46 mm |
| Dämpfungsenergie | 160 J |
| Gewicht 0 mm Hub | 12.89 kg |
| Gewicht +10 mm Hub | 0.21 kg |
| Hub max. | 1000 mm |
| Medium | Druckluft |
| Mediumstemperatur min. | -20 °C |
| Mediumstemperatur max. | 80 °C |
| Max. Partikelgröße | 50 µm |
| Ölgehalt der Druckluft min. | 0 mg/m ³ |
| Ölgehalt der Druckluft max. | 5 mg/m ³ |
| Klemmstück für Magnetfeldsensor notwendig | Klemmstück für Magnetfeldsensor notwendig |

Werkstoff

| | |
|-------------------------|--------------------------------|
| Kolbenstange | Nichtrostender Stahl |
| Werkstoff Abstreifer | Acrylnitril-Butadien-Kautschuk |
| Werkstoff Zuganker | Nichtrostender Stahl |
| Werkstoff Dichtungen | Acrylnitril-Butadien-Kautschuk |
| Werkstoff Deckel vorne | Aluminium-Druckguss |
| Zylinderrohr | Aluminium |
| Deckel hinten | Aluminium-Druckguss |
| Mutter für Kolbenstange | Stahl, verchromt |
| Balg | Carboxylonitril-Kautschuk |
| Materialnummer | R481628003 |

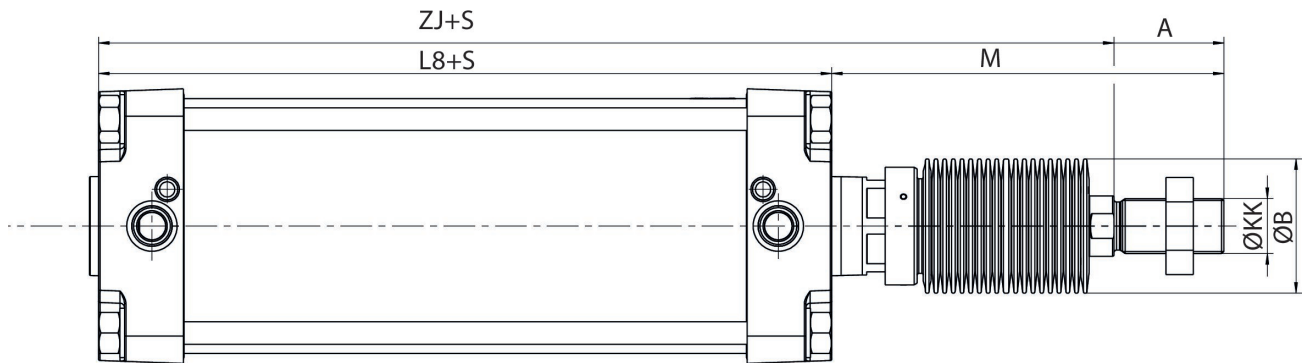
Technische Informationen

Der Drucktaupunkt muss mindestens 15 °C unter der Umgebungs- und Mediumstemperatur liegen und darf max. 3 °C betragen.

Der Ölgehalt der Druckluft muss über die gesamte Lebensdauer konstant bleiben.

Verwenden Sie ausschließlich von AVENTICS zugelassene Öle. Weitere Informationen finden Sie im Dokument „Technische Informationen“ (erhältlich im <https://www.emerson.com/de-de/support>).

Abmessungen



Hubabhängige Maße

| Abmessungen | M | M | M | M | M | ZJ | ZJ | ZJ | ZJ |
|-------------|---------|-----------|-----------|-----------|------------|---------|-----------|-----------|-----------|
| Kolben-Ø | S=0-250 | S=251-500 | S=501-600 | S=601-750 | S=751-1000 | S=0-250 | S=251-500 | S=501-600 | S=601-750 |
| 160 | 222 | 266 | 311 | 321 | 386 | 330 | 374 | 419 | 429 |
| 200 | 237.5 | 281.5 | 326.5 | 336.5 | 401.5 | 346 | 390 | 435 | 445 |

| Abmessungen | ZJ | ZM | ZM | ZM | ZM | ZM |
|-------------|------------|---------|-----------|-----------|-----------|------------|
| Kolben-Ø | S=751-1000 | S=0-250 | S=251-500 | S=501-600 | S=601-750 | S=751-1000 |
| 160 | 494 | 480 | 568 | 658 | 678 | 808 |
| 200 | 510 | 511 | 599 | 689 | 709 | 839 |

S = Hub

Abmessungen

| Kolben-Ø | A | Ø B | KK | L8 |
|----------|----|-----|-------|-----|
| 160 | 72 | 88 | M36x2 | 180 |
| 200 | 72 | 88 | M36x2 | 180 |

Gewicht [kg]

| Kolben-Ø | Hub | Gewicht 0 mm Hub | Gewicht +10 mm Hub |
|----------|----------|------------------|--------------------|
| 160 | 0-125 | 12.89 | 0.21 |
| 160 | 126-250 | 13.10 | 0.21 |
| 160 | 251-500 | 20.41 | 0.21 |
| 160 | 501-600 | 27.84 | 0.21 |
| 160 | 601-750 | 31.04 | 0.21 |
| 160 | 751-1000 | 40.89 | 0.21 |
| 200 | 0-125 | 16.16 | 0.21 |
| 200 | 126-250 | 16.43 | 0.21 |

Zugankerzylinder ISO 15552, Serie ITS

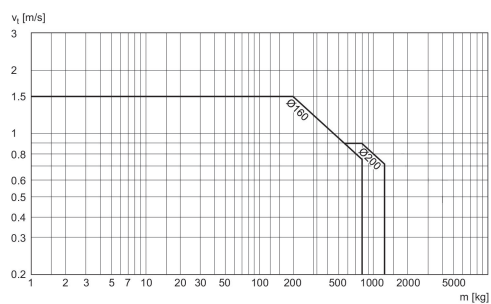
R481628003

Serie ITS

2024-04-05

| Kolben-Ø | Hub | Gewicht 0 mm Hub | Gewicht +10 mm Hub |
|----------|---------|------------------|--------------------|
| 200 | 251-500 | 25.67 | 0.21 |
| 200 | 501-600 | 34.98 | 0.21 |
| 200 | 601-750 | 38.99 | 0.21 |

Dämpfungsdiagramm



Zugankerzylinder ISO 15552, Serie ITS

R481628003

Serie ITS

2024-04-05

Zubehörübersicht

