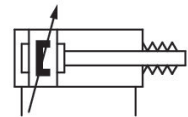
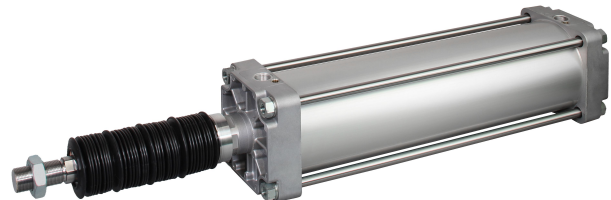


## Vérins à tirants AVENTICS série ITS (ISO 15552)

Les vérins à tirants AVENTICS série ITS (ISO 15552) sont fréquemment utilisés lorsque des charges extrêmement importantes doivent être déplacées sous contrôle, efficacement et avec facilité. Les vérins de la série ITS (ISO 15552) se configurent facilement en fonction des besoins de votre application.



## Données techniques

Secteur	Industrie
Normes	ISO 15552
Ø du piston	160 mm
Course	50 mm
Orifices	G 3/4
Principe de fonctionnement	À double effet
Amortissement	amortissement à réglage pneumatique
Piston magnétique	Piston avec aimant
Spécifications de l'environnement	Norme industrielle
Filetage de la tige de piston - type	Filetage
Filetage de la tige de piston	M36x2
Tige de piston	Simple, unilatéral
Particularités du vérin	Soufflet
Racleur	Racleur industriel standard
Pression	6,3 bar
Force du piston entrante	11875 N
Force du piston sortante	12667 N
Température ambiante min.	-20 °C
Température ambiante max.	80 °C

Pression de service min.	2 bar
Pression de service maxi	10 bar
Vitesse maxi	0.6 m/s
Longueur d'amortissement	46 mm
Énergie d'amortissement	160 J
Poids 0 mm course	12.89 kg
Poids +10 mm course	0.21 kg
Course maxi	1000 mm
Fluide	Air comprimé
Température min. du fluide	-20 °C
Température max. du fluide	80 °C
Taille de particule max.	50 µm
Teneur en huile de l'air comprimé min.	0 mg/m <sup>3</sup>
Teneur en huile de l'air comprimé Maxi.	5 mg/m <sup>3</sup>
Fixation pour capteur nécessaire	Fixation pour capteur nécessaire

## Matériau

Tige de piston	Acier inoxydable
Matériau racleur	Caoutchouc nitrile (NBR)
Matériau tirants	Acier inoxydable
Matériau joints	Caoutchouc nitrile (NBR)
Matériau couvercle avant	Aluminium coulé sous pression
Tube du vérin	Aluminium
Couvercle d'extrémité	Aluminium coulé sous pression
Écrou pour tige de piston	Acier, chromé
Soufflet	Caoutchouc nitrile carboxylé
Référence	R481628002

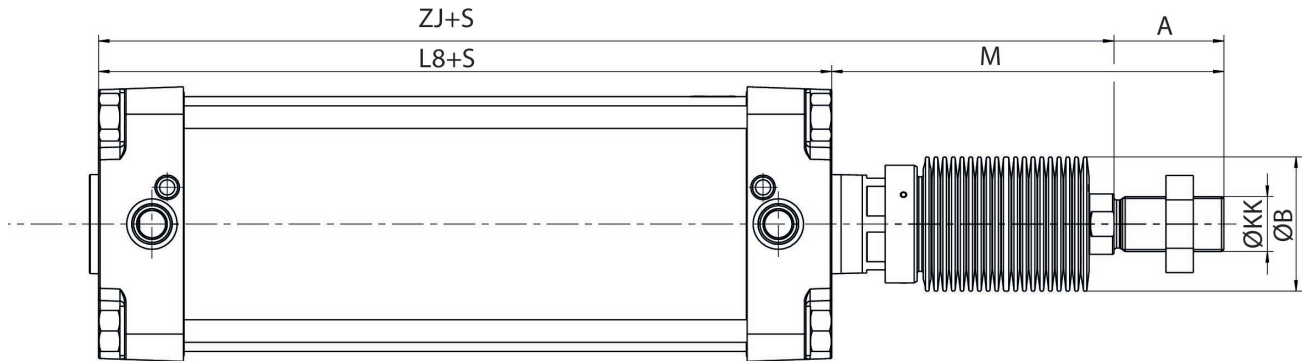
## Informations techniques

Le point de rosée sous pression doit se situer à au moins 15 °C sous la température ambiante et la température du fluide et peut atteindre max. 3 °C .

La teneur en huile de l'air comprimé doit rester constante tout au long de la durée de vie.

Exclusivement utiliser des huiles autorisées par AVENTICS. Pour de plus amples informations, se reporter au document « Informations techniques » (disponible dans le <https://www.emerson.com/en-us/support>).

## Dimensions



## Dimensions dépendantes de la course

Dimensions	M	M	M	M	M	ZJ	ZJ	ZJ	ZJ
Ø du piston	S=0-250	S=251-500	S=501-600	S=601-750	S=751-1000	S=0-250	S=251-500	S=501-600	S=601-750
160	222	266	311	321	386	330	374	419	429
200	237.5	281.5	326.5	336.5	401.5	346	390	435	445

Dimensions	ZJ	ZM	ZM	ZM	ZM	ZM
Ø du piston	S=751-1000	S=0-250	S=251-500	S=501-600	S=601-750	S=751-1000
160	494	480	568	658	678	808
200	510	511	599	689	709	839

S = course

## Dimensions

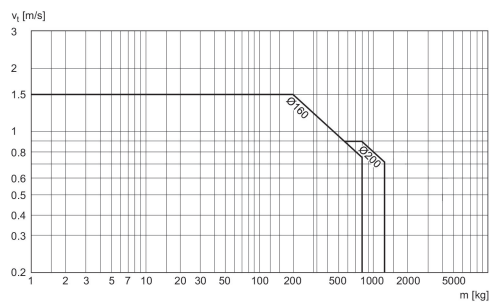
Ø du piston	A	Ø B	KK	L8
160	72	88	M36x2	180
200	72	88	M36x2	180

## Poids [kg]

Ø du piston	Course	Poids 0 mm course	Poids +10 mm course
160	0-125	12.89	0.21
160	126-250	13.10	0.21
160	251-500	20.41	0.21
160	501-600	27.84	0.21
160	601-750	31.04	0.21
160	751-1000	40.89	0.21
200	0-125	16.16	0.21
200	126-250	16.43	0.21

Ø du piston	Course	Poids 0 mm course	Poids +10 mm course
200	251-500	25.67	0.21
200	501-600	34.98	0.21
200	601-750	38.99	0.21

## Diagramme sur l'amortissement



## Vue d'ensemble des accessoires

