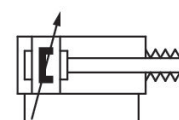
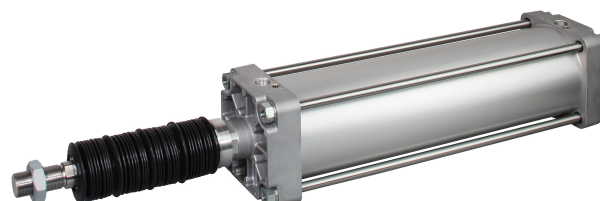


Cilindros de tirantes AVENTICS serie ITS (ISO 15552)

Con frecuencia, se eligen los cilindros AVENTICS serie ITS (ISO 15552) cuando es necesario mover cargas extremadamente grandes de forma eficiente y bajo control con la conocida facilidad de manejo. Los cilindros serie ITS (ISO 15552) se configuran fácilmente según las necesidades de su aplicación.



Datos técnicos

| | |
|---|--|
| Sector | Industria |
| Normas | ISO 15552 |
| Ø del émbolo | 160 mm |
| Carrera | 25 mm |
| Orificios | G 3/4 |
| Principio activo | de efecto doble |
| Amortiguación | Amortiguación regulable neumáticamente |
| Émbolo magnético | Émbolo con imán |
| Requisitos ambientales | Norma industrial |
| Tipo de rosca de vástago de émbolo | rosca exterior |
| Rosca del vástago de émbolo | M36x2 |
| Vástago | simple |
| Particularidades de cilindros | Fuelle |
| Rascador | Rascador industrial estándar |
| Presión para determinar las fuerzas de émbolo | 6,3 bar |
| Fuerza de émbolo durante retracción | 11875 N |
| Fuerza de émbolo durante extracción | 12667 N |
| Temperatura ambiente mín. | -20 °C |
| Temperatura ambiente máx. | 80 °C |

| | |
|---|---|
| Presión de funcionamiento mín. | 2 bar |
| Presión de funcionamiento máx. | 10 bar |
| Velocidad máx. | 0.6 m/s |
| Longitud de amortiguación | 46 mm |
| Energía de amortiguación | 160 J |
| Peso 0 mm de carrera | 12.89 kg |
| Peso +10 mm de carrera | 0.21 kg |
| Carrera máx. | 1000 mm |
| Fluido | Aire comprimido |
| Temperatura del medio mín. | -20 °C |
| Temperatura del medio máx. | 80 °C |
| Tamaño de partículas máx. | 50 µm |
| Contenido de aceite del aire comprimido min. | 0 mg/m ³ |
| Contenido de aceite del aire comprimido máx. | 5 mg/m ³ |
| Abrazadera necesaria para sensor de campo magnético | Abrazadera necesaria para sensor de campo magnético |

Material

| | |
|-------------------------------|----------------------------------|
| Vástago | Acero inoxidable |
| Material de rascador | Caucho de acrilnitrilo butadieno |
| Material tirante | Acero inoxidable |
| Material juntas | Caucho de acrilnitrilo butadieno |
| Material de la tapa frontal | fundición aluminio a presión |
| Tubo de cilindro | Aluminio |
| Tapa final | fundición aluminio a presión |
| Tuerca para vástago de émbolo | Acero, cromado |
| Fuelle | Caucho de carboxilo nitrilo |
| N° de material | R481628001 |

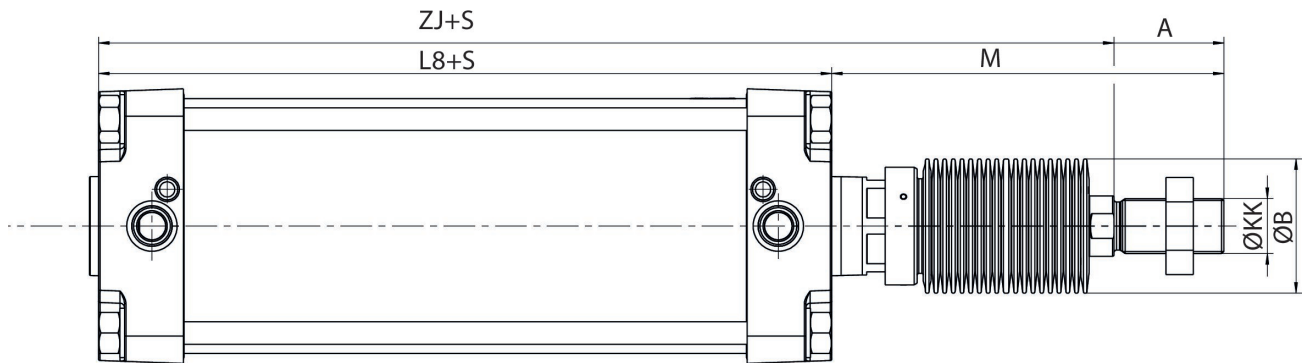
Información técnica

El punto de condensación de presión se debe situar como mínimo 15 °C por debajo de la temperatura ambiental y del medio, y debe ser como máx. de 3 °C .

El contenido de aceite del aire comprimido debe permanecer constante durante toda la vida útil.

Utilice solo aceites permitidos por AVENTICS. Encontrará más información en el documento "Información técnica" (disponible en el <https://www.emerson.com/en-us/support>).

Dimensiones



Medidas en función de la carrera

| Dimensiones | M | M | M | M | M | ZJ | ZJ | ZJ | ZJ |
|--------------|---------|-----------|-----------|-----------|------------|---------|-----------|-----------|-----------|
| Ø del émbolo | S=0-250 | S=251-500 | S=501-600 | S=601-750 | S=751-1000 | S=0-250 | S=251-500 | S=501-600 | S=601-750 |
| 160 | 222 | 266 | 311 | 321 | 386 | 330 | 374 | 419 | 429 |
| 200 | 237.5 | 281.5 | 326.5 | 336.5 | 401.5 | 346 | 390 | 435 | 445 |

| Dimensiones | ZJ | ZM | ZM | ZM | ZM | ZM |
|--------------|------------|---------|-----------|-----------|-----------|------------|
| Ø del émbolo | S=751-1000 | S=0-250 | S=251-500 | S=501-600 | S=601-750 | S=751-1000 |
| 160 | 494 | 480 | 568 | 658 | 678 | 808 |
| 200 | 510 | 511 | 599 | 689 | 709 | 839 |

S = carrera

Dimensiones

| Ø del émbolo | A | Ø B | KK | L8 |
|--------------|----|-----|-------|-----|
| 160 | 72 | 88 | M36x2 | 180 |
| 200 | 72 | 88 | M36x2 | 180 |

Peso [kg]

| Ø del émbolo | Carrera | Peso 0 mm de carrera | Peso +10 mm de carrera |
|--------------|----------|----------------------|------------------------|
| 160 | 0-125 | 12.89 | 0.21 |
| 160 | 126-250 | 13.10 | 0.21 |
| 160 | 251-500 | 20.41 | 0.21 |
| 160 | 501-600 | 27.84 | 0.21 |
| 160 | 601-750 | 31.04 | 0.21 |
| 160 | 751-1000 | 40.89 | 0.21 |
| 200 | 0-125 | 16.16 | 0.21 |
| 200 | 126-250 | 16.43 | 0.21 |

Cilindro de tirantes ISO 1552, Serie ITS

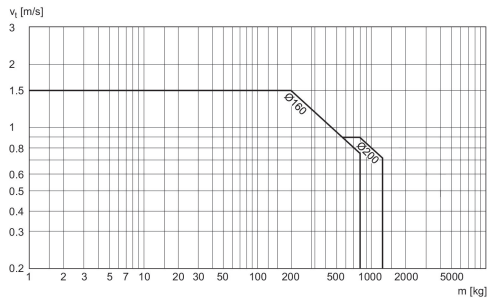
R481628001

serie ITS

2024-04-06

| Ø del émbolo | Carrera | Peso 0 mm de carrera | Peso +10 mm de carrera |
|--------------|---------|----------------------|------------------------|
| 200 | 251-500 | 25.67 | 0.21 |
| 200 | 501-600 | 34.98 | 0.21 |
| 200 | 601-750 | 38.99 | 0.21 |

Diagrama de amortiguación



Cilindro de tirantes ISO 1552, Serie ITS

R481628001

serie ITS

2024-04-06

Vista general de accesorios

