

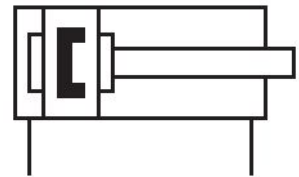
# 高級鋼 丸形シリンダー, シリーズ CSL-RD

## R481624706

### 製品情報

AVENTICS CSL-RD シリーズ ミニシリンダー  
(ISO 6432)

- AVENTICS CSL-RD シリーズ ( ISO 6432 ) シリンダーは、ステンレススチールの丸形シリンダーで、3つの異なるデザイン ( ISO、クリーン、ミニ ) で構成できます。CSL-RD シリーズ ( ISO 6432 ) は、滑らかなプロファイルと表面粗さが低く、ステンレススチール、NSF-H1 グリース、および FDA 準拠のシールでできており、食品との接触に適しています。



### 技術データ

ブランド

規格

ピストン  $\varnothing$

ストローク

ポート

作動原則

緩衝

電磁ピストン

環境条件

ピストン棒

シリンダー特徴

スクレーパ

ピストン力を決める圧力

産業

ISO 6432 に基づく

32 mm

320 mm

G 1/8

ダブル動作

弾性緩衝

マグネット付きピストン

業界標準

食品加工での使用に適合

ATEX でオプション

片側

バージョン：標準タイプ

食品加工での使用に適合した泥落とし

6,3 bar

ピストンカ 入方向	435 N
ピストンカ 出方向	505 N
最少周囲温度	-20 °C
最高周囲温度	80 °C
作動圧力 ( 最小 )	1 bar
作動圧力の最大値	10 bar
ピストン棒ねじ	M10x1,25
戻り力	0.5 J
重量 0 mm ストローク	0.699 kg
重量 +10 mm ストローク	0.015 kg
ストローク 最大	1200 mm
中間	圧縮空気
最小の媒体温度	-20 °C
最大の媒体温度	80 °C
最大粒子サイズ	50 µm
圧縮空気のオイル含有量 最小	0 mg/m <sup>3</sup>
圧縮空気のオイル含有量 最大	5 mg/m <sup>3</sup>
磁界センサー用クランプ部品が必要です	磁界センサー用クランプ部品が必要です

## 材質

ピストン棒	ステンレススチール
スクレーパ材質	熱可塑性ポリウレタン (TPU) 超高分子性ポリエチレン (UHMW-PE)
材質、フロントカバー	ステンレススチール
シリンダーチューブ	ステンレススチール
エンドカバー	ステンレススチール
30 ピストンガスケット	ニトリル・ブタディエンゴム
シリンダー取付け用ナット	ステンレススチール
ピストン棒用ナット	ステンレススチール
案内ブッシュ	プラスチック
マテリアル番号	R481624706

## 技術情報

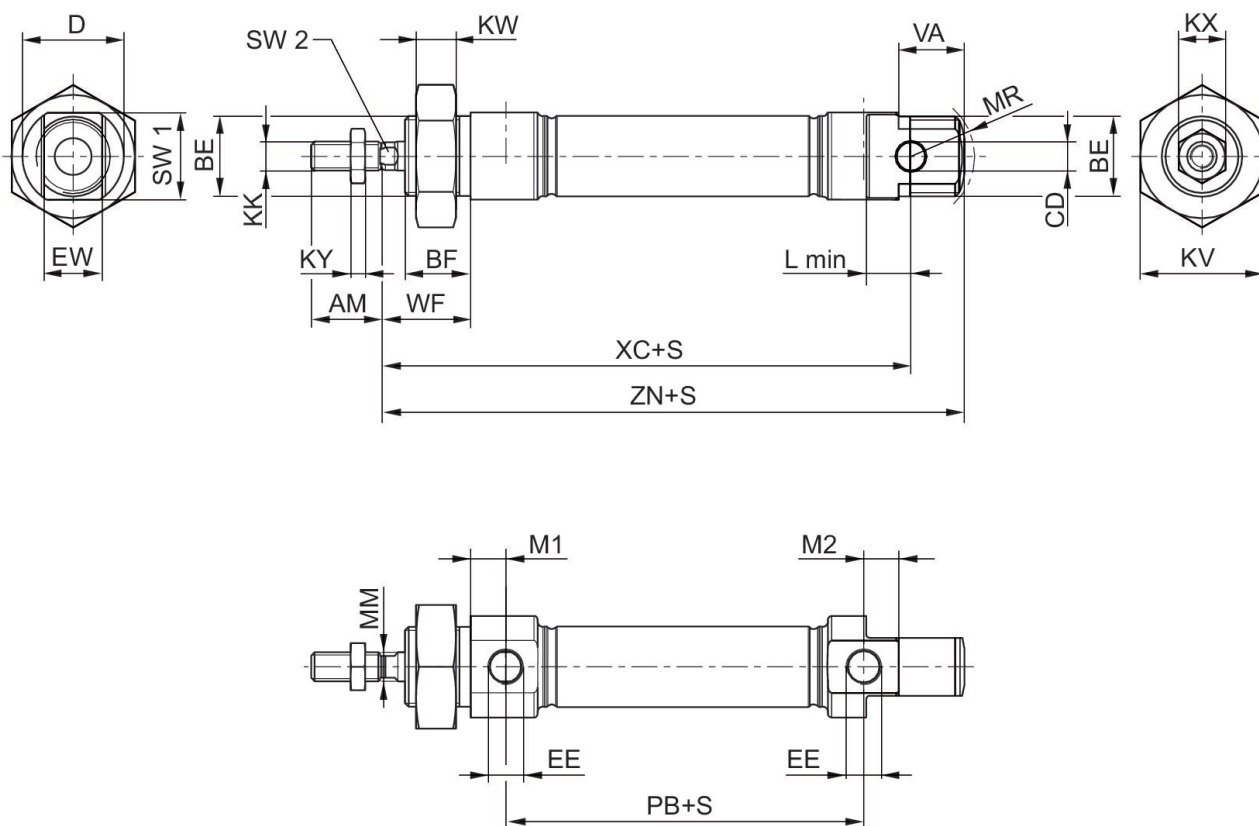
II 2G Ex h IIC T4 Gb / II 2D Ex h IIIC T135°C Db\_X 標示のあるATEX認証シリンダーはインターネットコンフィギュレータで生成可能です。

圧力露点は、環境温度および媒体温度を最低 15 °C 下回る必要があります。最高温度は 3 °C です。

圧縮空気のオイル含有量は、寿命全体をとおして一定である必要があります。

AVENTICS が承認するオイルのみをお使いください。詳細は、「技術情報」という文書をご覧ください ( <https://www.emerson.com/en-us/support> にございます)。

寸法



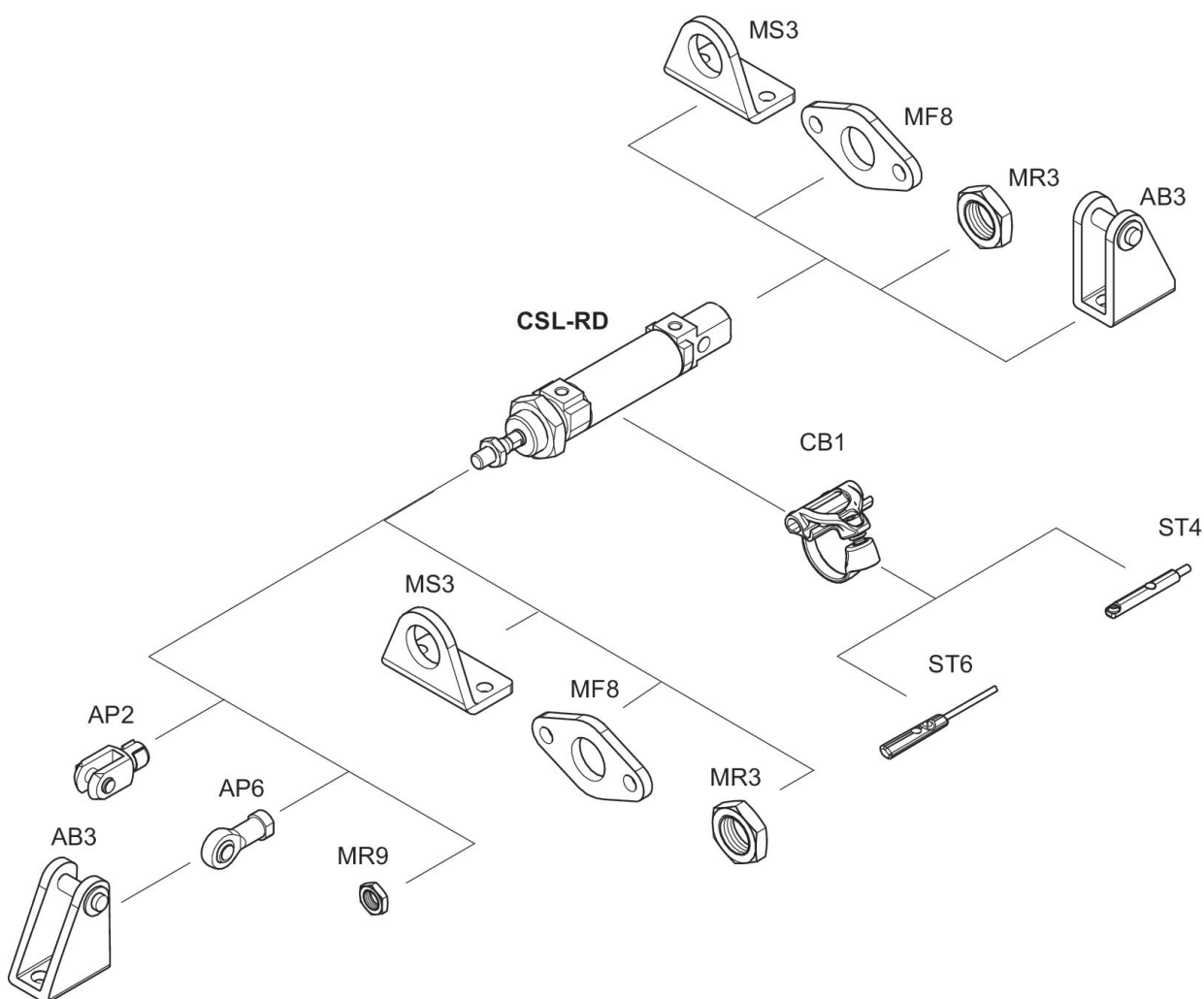
S = ストローク

ピストン ̢	AM	BE	BF	CD H9	D	EE	EW d13	KK	KV
16	16	M16x1,5	16	6	22	M5	12	M6	24
20	20	M22x1,5	18	8	28	G 1/8	16	M8	32
25	22	M22x1,5	20	8	33	G 1/8	16	M10x1,25	32
32	22	M30x1,5	25	10	38	G 1/8	16	M10x1,25	36
40	24	M38x1,5	28	12	49	G 1/4	18	M12x1,25	46
50	32	M45x1,5	32	16	57	G 1/4	21	M16x1,25	55
63	32	M45x1,5	32	16	70	G 3/8	21	M16x1,25	55

ピストン ̢	KW	KX	KY	L min	M1	M2	MM f8	MR	PB ±1
16	8	10	3,2	9	6,7	6,7	6	16	43,6
20	11	13	4	12	9,7	9,7	8	18	48,6
25	11	17	5	12	9,7	9,7	10	19	52,6
32	8	17	5	14	9,5	11,7	12	-	46
40	10	18	6	16	9,8	8,7	16	-	66
50	10	24	8	17	9,8	8,3	20	-	68
63	10	24	8	17	13	9,3	20	-	71,5

ピストン 径	VA	WF ±1,4	XC ±1	ZN ±1	SW 1	SW 2
16	16	22	82	94,7	20	5
20	18	24	95	109,7	24	6
25	20	28	104	119,7	28	8
32	-	34	117,5	129,5	35	10
40	-	39	139,6	153,5	45	13
50	-	44	147,2	163	53	17
63	-	44	155	171	66	17

## 外観図



ヒント: この外観図は、さまざまなアクセサリ部品がシリンダーのどこに固定可能かを示しています。この目的で図は簡略化されています。このため、同じ寸法の誘導体は認められません。