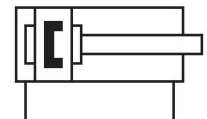


R481624704

Mini-vérins AVENTICS série CSL-RD (ISO 6432)

Le vérin AVENTICS série CSL-RD (ISO 6432) est un vérin rond en acier inoxydable, disponible en trois conceptions différentes : ISO, aseptique et mini. La série CSL-RD (ISO 6432) est dotée d'un profil lisse et d'une faible rugosité de surface en acier inoxydable, de graisse NSF-H1 et de joints conformes aux réglementations de la FDA. Elle est adaptée aux applications en contact avec les fluides alimentaires.



Données techniques

Secteur	Industrie
Normes	Basé sur la norme ISO 6432
Ø du piston	32 mm
Course	200 mm
Orifices	G 1/8
Principe de fonctionnement	À double effet
Amortissement	amortissement élastique
Piston magnétique	Piston avec aimant
Spécifications de l'environnement	Norme industrielle compatible avec l'industrie alimentaire En option en ATEX
Filetage de la tige de piston - type	Filetage
Filetage de la tige de piston	M10x1,25
Tige de piston	Simple, unilatéral
Particularités du vérin	Version : modèle standard
Racleur	Racleur compatible avec l'industrie alimentaire
Pression	6,3 bar
Force du piston entrante	435 N
Force du piston sortante	505 N
Température ambiante min.	-20 °C

Acier inoxydable vérins cylindriques, Série CSL-RD

CSL-RD

2024-02-26

R481624704

Température ambiante max.	80 °C
Pression de service min.	1 bar
Pression de service maxi	10 bar
Energie de frappe	0.5 J
Poids 0 mm course	0.699 kg
Poids +10 mm course	0.015 kg
Course maxi	1200 mm
Fluide	Air comprimé
Température min. du fluide	-20 °C
Température max. du fluide	80 °C
Taille de particule max.	50 µm
Teneur en huile de l'air comprimé min.	0 mg/m ³
Teneur en huile de l'air comprimé Maxi.	5 mg/m ³
Fixation pour capteur nécessaire	Fixation pour capteur nécessaire

Matériau

Tige de piston	Acier inoxydable
Matériau racléur	Polyuréthane thermoplastique (TPU) Polyéthylène à ultra haut poids moléculaire (UHMW-PE)
Matériau couvercle avant	Acier inoxydable
Tube du vérin	Acier inoxydable
Couvercle d'extrémité	Acier inoxydable
30 Joint de piston	Caoutchouc nitrile-butadiène
Écrou pour fixation du vérin	Acier inoxydable
Écrou pour tige de piston	Acier inoxydable
Douille de guidage	Plastique
Référence	R481624704

Informations techniques

Les vérins certifiés ATEX avec marquage II 2G Ex h IIC T4 Gb / II 2D Ex h IIIC T135°C Db_X peuvent être générés dans le configurateur Internet.

Le point de rosée sous pression doit se situer à au moins 15 °C sous la température ambiante et la température du fluide et peut atteindre max. 3 °C .

La teneur en huile de l'air comprimé doit rester constante tout au long de la durée de vie.

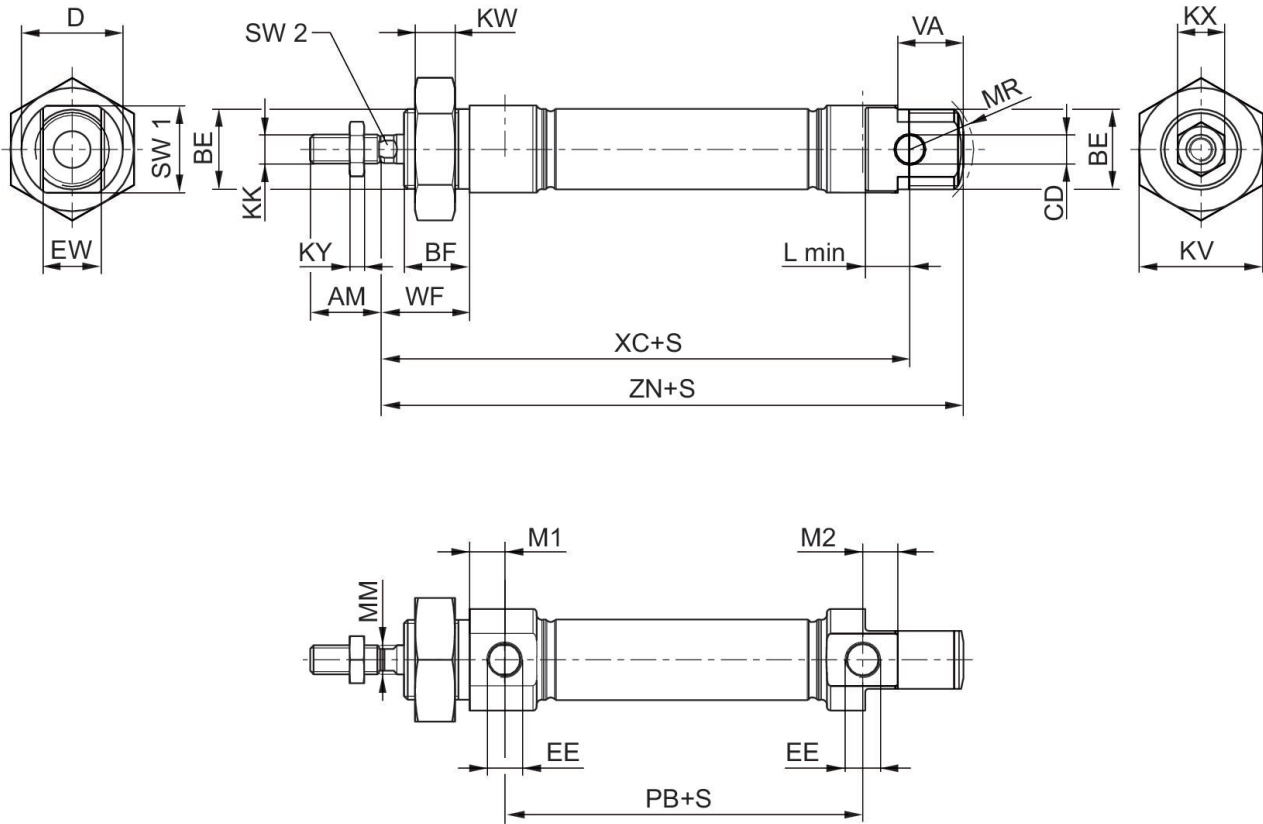
Exclusivement utiliser des huiles autorisées par AVENTICS. Pour de plus amples informations, se reporter au document « Informations techniques » (disponible dans le <https://www.emerson.com/en-us/support>).

Acier inoxydable vérins cylindriques, Série CSL-RD

CSL-RD

2024-02-26

R481624704
Dimensions



S = course

Ø du piston	AM	BE	BF	CD H9	D	EE	EW d13	KK	KV
16	16	M16x1,5	16	6	22	M5	12	M6	24
20	20	M22x1,5	18	8	28	G 1/8	16	M8	32
25	22	M22x1,5	20	8	33	G 1/8	16	M10x1,25	32
32	22	M30x1,5	25	10	38	G 1/8	16	M10x1,25	36
40	24	M38x1,5	28	12	49	G 1/4	18	M12x1,25	46
50	32	M45x1,5	32	16	57	G 1/4	21	M16x1,25	55
63	32	M45x1,5	32	16	70	G 3/8	21	M16x1,25	55

Ø du piston	KW	KX	KY	L min	M1	M2	MM f8	MR	PB ±1
16	8	10	3,2	9	6,7	6,7	6	16	43,6
20	11	13	4	12	9,7	9,7	8	18	48,6
25	11	17	5	12	9,7	9,7	10	19	52,6
32	8	17	5	14	9,5	11,7	12	-	46
40	10	18	6	16	9,8	8,7	16	-	66
50	10	24	8	17	9,8	8,3	20	-	68
63	10	24	8	17	13	9,3	20	-	71,5

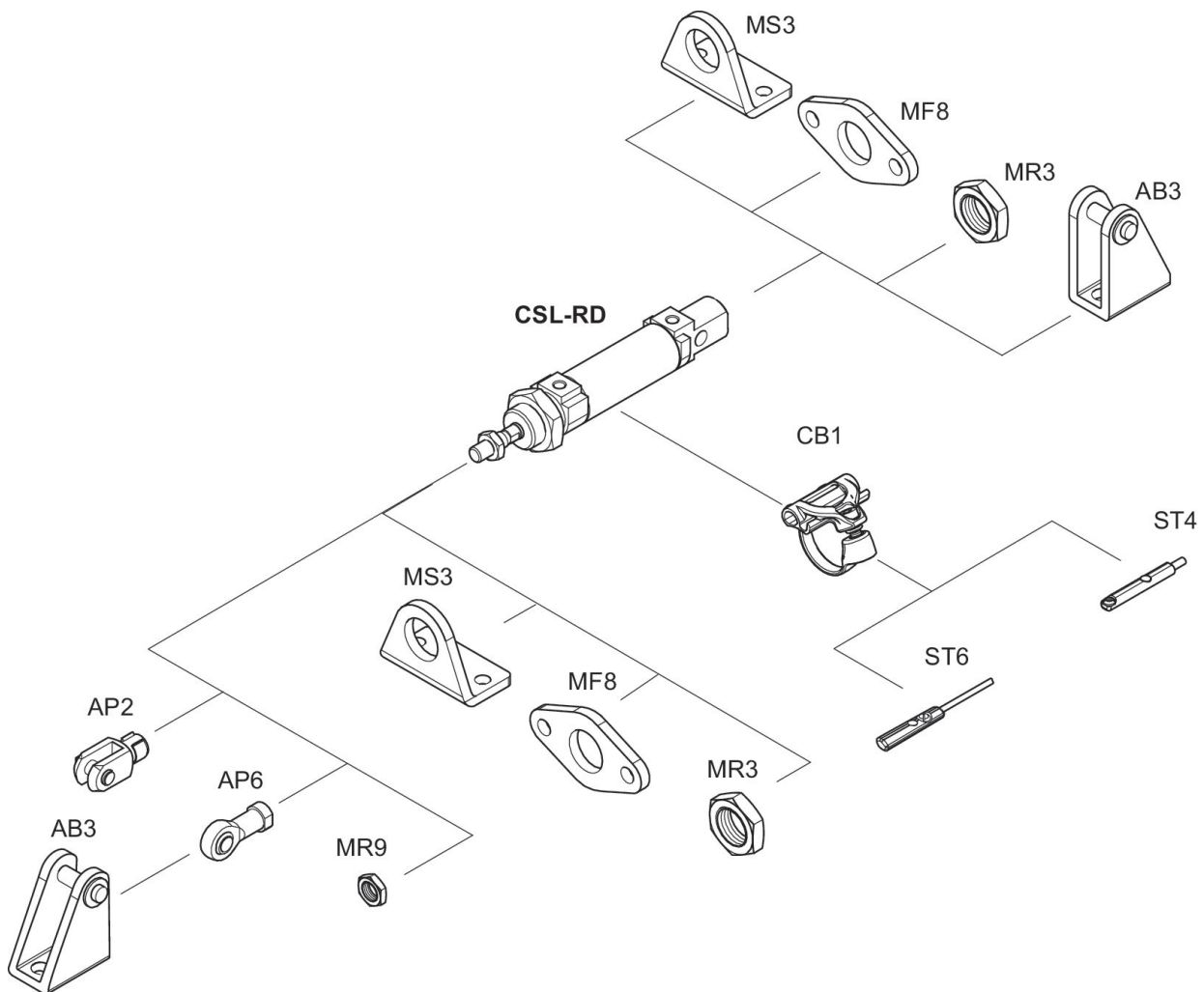
Acier inoxydable vérins cylindriques, Série CSL-RD

CSL-RD
2024-02-26

R481624704

Ø du piston	VA	WF ±1,4	XC ±1	ZN ± 1	SW 1	SW 2
16	16	22	82	94,7	20	5
20	18	24	95	109,7	24	6
25	20	28	104	119,7	28	8
32	-	34	117,5	129,5	35	10
40	-	39	139,6	153,5	45	13
50	-	44	147,2	163	53	17
63	-	44	155	171	66	17

Plan d'ensemble



REMARQUE: ce plan d'ensemble permet de savoir à quel endroit du vérin les différents accessoires doivent être fixés. A cet effet, la représentation a été simplifiée. C'est pourquoi il ne peut en découler aucune déduction concrète concernant les réalités dimensionnelles.