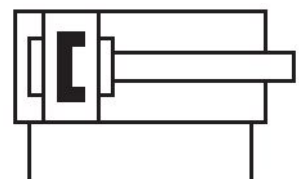


# Edelstahlrundzylinder, Serie CSL-RD

## R481624704

Allgemeine Serieninformationen  
AVENTICS Serie CSL-RD Minizylinder (ISO 6432)

- Der Zylinder der AVENTICS Serie CSL-RD (ISO 6432) ist ein runder Edelstahlzylinder, der sich in drei Bauarten konfigurieren lässt: ISO, Hygienic Design und Mini. Die Serie CSL-RD (ISO 6432) verfügt über ein weiches Profil und geringe Rauheit der Oberfläche, die aus Edelstahl besteht. Durch NSF-H1-Fett und FDA-konforme Dichtungen eignet sie sich für den Kontakt mit Lebensmitteln.



### Technische Daten

Branche	Industrie
Normen	basierend auf ISO 6432
Kolben-Ø	32 mm
Hub	200 mm
Anschlüsse	G 1/8
Wirkprinzip	doppeltwirkend
Dämpfung	elastische Dämpfung
Magnetkolben	Kolben mit Magnet
Umgebungsanforderungen	Industriestandard lebensmitteltauglich ATEX optional
Kolbenstange	einseitig
Zylinderbesonderheiten	Ausführung: Standardbauart
Abstreifer	Abstreifer lebensmitteltauglich
Druck zur Bestimmung der Kolbenkräfte	6,3 bar

Kolbenkraft einfahrend	435 N
Kolbenkraft ausfahrend	505 N
Umgebungstemperatur min.	-20 °C
Umgebungstemperatur max.	80 °C
Betriebsdruck min.	1 bar
Betriebsdruck max.	10 bar
Kolbenstangengewinde	M10x1,25
Aufschlagenergie	0.5 J
Gewicht 0 mm Hub	0.699 kg
Gewicht +10 mm Hub	0.015 kg
Hub max.	1200 mm
Medium	Druckluft
Mediumstemperatur min.	-20 °C
Mediumstemperatur max.	80 °C
Max. Partikelgröße	50 µm
Ölgehalt der Druckluft min.	0 mg/m <sup>3</sup>
Ölgehalt der Druckluft max.	5 mg/m <sup>3</sup>
Klemmstück für Magnetfeldsensor notwendig	Klemmstück für Magnetfeldsensor notwendig

## Werkstoff

Kolbenstange	Nichtrostender Stahl
Werkstoff Abstreifer	Thermoplastisches Polyurethan (TPU) Ultrahochmolekulares Polyethylen (UHMW-PE)
Werkstoff Deckel vorne	Nichtrostender Stahl
Zylinderrohr	Nichtrostender Stahl
Deckel hinten	Nichtrostender Stahl
Kolbendichtung	Nitril-Butadien-Kautschuk
Mutter für Zylinderbefestigung	Nichtrostender Stahl
Mutter für Kolbenstange	Nichtrostender Stahl
Führungsbuchse	Kunststoff
Materialnummer	R481624704

## Technische Informationen

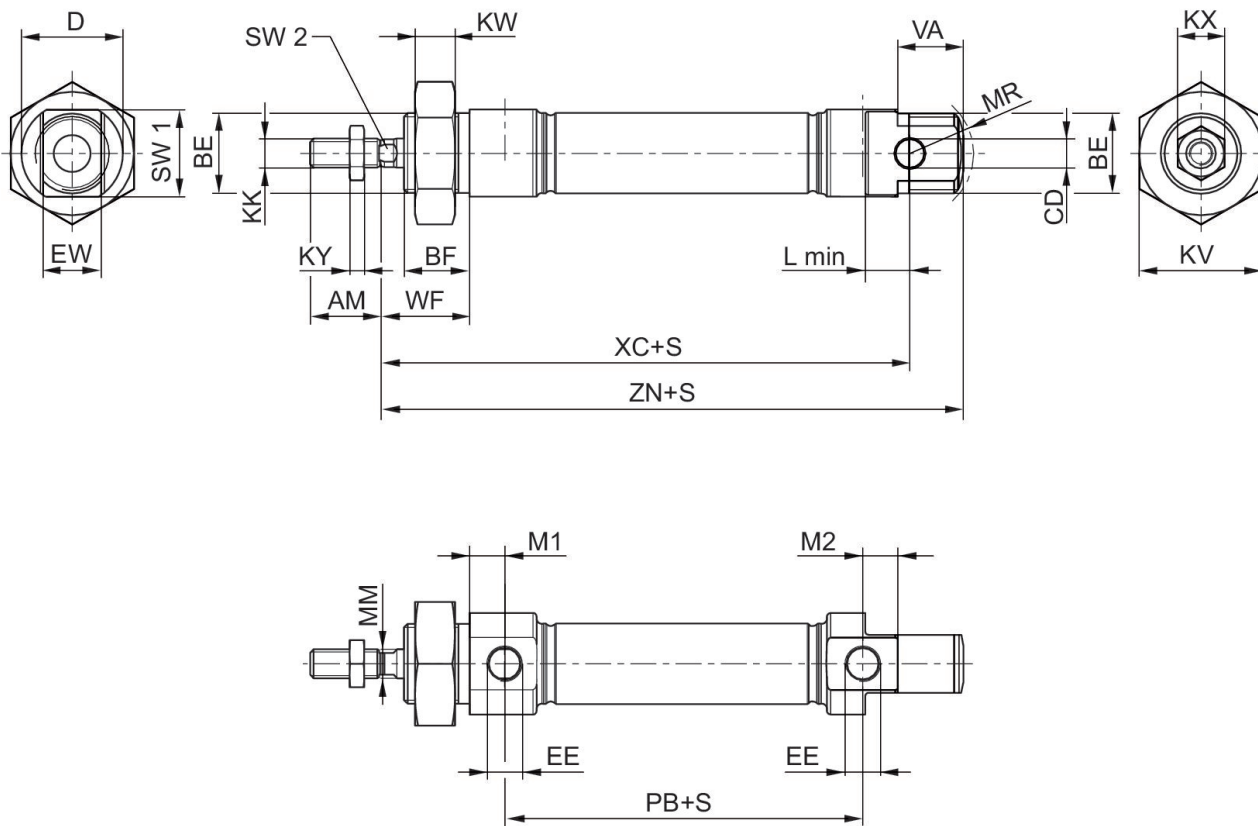
ATEX-zertifizierte Zylinder mit der Kennzeichnung II 2G Ex h IIC T4 Gb / II 2D Ex h IIIC T135°C Db\_X sind im Internetkonfigurator generierbar.

Der Drucktaupunkt muss mindestens 15 °C unter der Umgebungs- und Mediumstemperatur liegen und darf max. 3 °C betragen.

Der Ölgehalt der Druckluft muss über die gesamte Lebensdauer konstant bleiben.

Verwenden Sie ausschließlich von AVENTICS zugelassene Öle. Weitere Informationen finden Sie im Dokument „Technische Informationen“ (erhältlich im <https://www.emerson.com/de-de/support>).

## Abmessungen



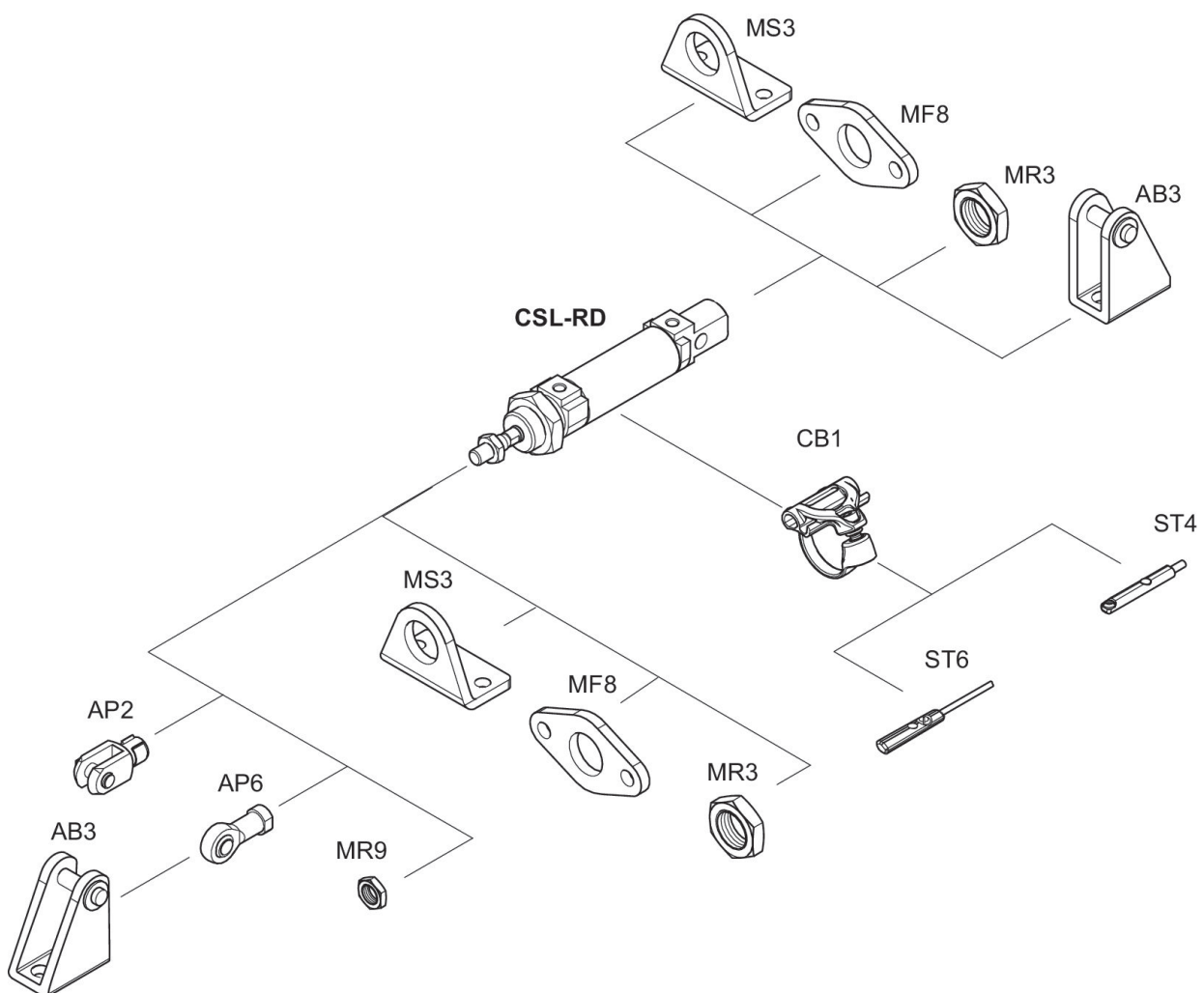
S = Hub

Kolben-Ø	AM	BE	BF	CD H9	D	EE	EW d13	KK	KV
16	16	M16x1,5	16	6	22	M5	12	M6	24
20	20	M22x1,5	18	8	28	G 1/8	16	M8	32
25	22	M22x1,5	20	8	33	G 1/8	16	M10x1,25	32
32	22	M30x1,5	25	10	38	G 1/8	16	M10x1,25	36
40	24	M38x1,5	28	12	49	G 1/4	18	M12x1,25	46
50	32	M45x1,5	32	16	57	G 1/4	21	M16x1,25	55
63	32	M45x1,5	32	16	70	G 3/8	21	M16x1,25	55

Kolben-Ø	KW	KX	KY	L min	M1	M2	MM f8	MR	PB ±1
16	8	10	3,2	9	6,7	6,7	6	16	43,6
20	11	13	4	12	9,7	9,7	8	18	48,6
25	11	17	5	12	9,7	9,7	10	19	52,6
32	8	17	5	14	9,5	11,7	12	-	46
40	10	18	6	16	9,8	8,7	16	-	66
50	10	24	8	17	9,8	8,3	20	-	68
63	10	24	8	17	13	9,3	20	-	71,5

Kolben-Ø	VA	WF ±1,4	XC ±1	ZN ± 1	SW 1	SW 2
16	16	22	82	94,7	20	5
20	18	24	95	109,7	24	6
25	20	28	104	119,7	28	8
32	-	34	117,5	129,5	35	10
40	-	39	139,6	153,5	45	13
50	-	44	147,2	163	53	17
63	-	44	155	171	66	17

## Übersichtszeichnung



HINWEIS: Diese Übersichtszeichnung dient zur Orientierung, an welcher Stelle die unterschiedlichen Zubehörteile am Zylinder befestigt werden können. Dazu wurde die Darstellung vereinfacht. Eine konkrete Ableitung maßlicher Gegebenheiten ist deshalb nicht zulässig.