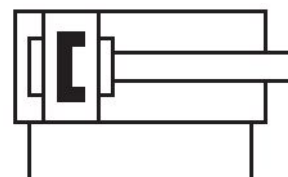


Edelstahlrundzylinder, Serie CSL-RD

R481624703

Allgemeine Serieninformationen Serie CSL-RD

- Der Zylinder der AVENTICS Serie CSL-RD (ISO 6432) ist ein runder Edelstahlzylinder, der sich in drei Bauarten konfigurieren lässt: ISO, Hygienic Design und Mini. Die Serie CSL-RD (ISO 6432) verfügt über ein weiches Profil und geringe Rauheit der Oberfläche, die aus Edelstahl besteht. Durch NSF-H1-Fett und FDA-konforme Dichtungen eignet sie sich für den Kontakt mit Lebensmitteln.
- Klare und kompakte Bauweise
- Die hinterschnittfreien Abstreifer verhindern Schmutz-Anlagerungen und Toträume an der Kolbenstange
- Garantiert lebensmittelsicher
- Resistent gegen Chemikalien
- Mit Kolbendurchmessern von 16 mm bis 63 mm
- In Konfigurationen mit Einzelkolbenstange, elastischer/vorgespannter/manuell einstellbarer Abfederung, mit Magneterkennung und ATEX erhältlich



Technische Daten

Branche

Industrie

Bauart

Ausführung: Standardbauart

Kolben-Ø

32 mm

Hub

160 mm

Wirkprinzip

doppeltwirkend

Dämpfung

elastische Dämpfung

Magnetkolben

Kolben mit Magnet

Umgebungsanforderungen

Industriestandard

lebensmitteltauglich

ATEX optional

Kolbenstange

einseitig

Abstreifer

Abstreifer lebensmitteltauglich

Druck zur Bestimmung der Kolbenkräfte

6,3 bar

Kolbenkraft einfahrend

435 kN

Kolbenkraft ausfahrend

505 N

Umgebungstemperatur min.
-20 °C

Umgebungstemperatur max.
80 °C

Betriebsdruck min.
1 bar

Betriebsdruck max.
10 bar

Anschlüsse
G 1/8

Kolbenstangengewinde
M10x1,25

Aufschlagenergie
0.5 J

Gewicht 0 mm Hub
0.699 kg

Gewicht +10 mm Hub
0.015 kg

Hub max.
1200 mm

Medium
Druckluft

Mediumstemperatur min.
-20 °C

Mediumstemperatur max.
80 °C

Max. Partikelgröße
50 µm

Ölgehalt der Druckluft min.
0 mg/m³

Ölgehalt der Druckluft max.
5 mg/m³

Klemmstück für Magnetfeldsensor notwendig
Klemmstück für Magnetfeldsensor notwendig

Werkstoff

Kolbenstange
Nichtrostender Stahl

Werkstoff Abstreifer
Thermoplastisches Polyurethan (TPU)
Ultrahochmolekulares Polyethylen (UHMW-PE)

Werkstoff Deckel vorne
Nichtrostender Stahl

Zylinderrohr
Nichtrostender Stahl

Deckel hinten
Nichtrostender Stahl

Kolbendichtung
Nitril-Butadien-Kautschuk

Mutter für Zylinderbefestigung
Nichtrostender Stahl

Mutter für Kolbenstange
Nichtrostender Stahl

Führungsbuchse
Kunststoff

Materialnummer
R481624703

Technische Informationen

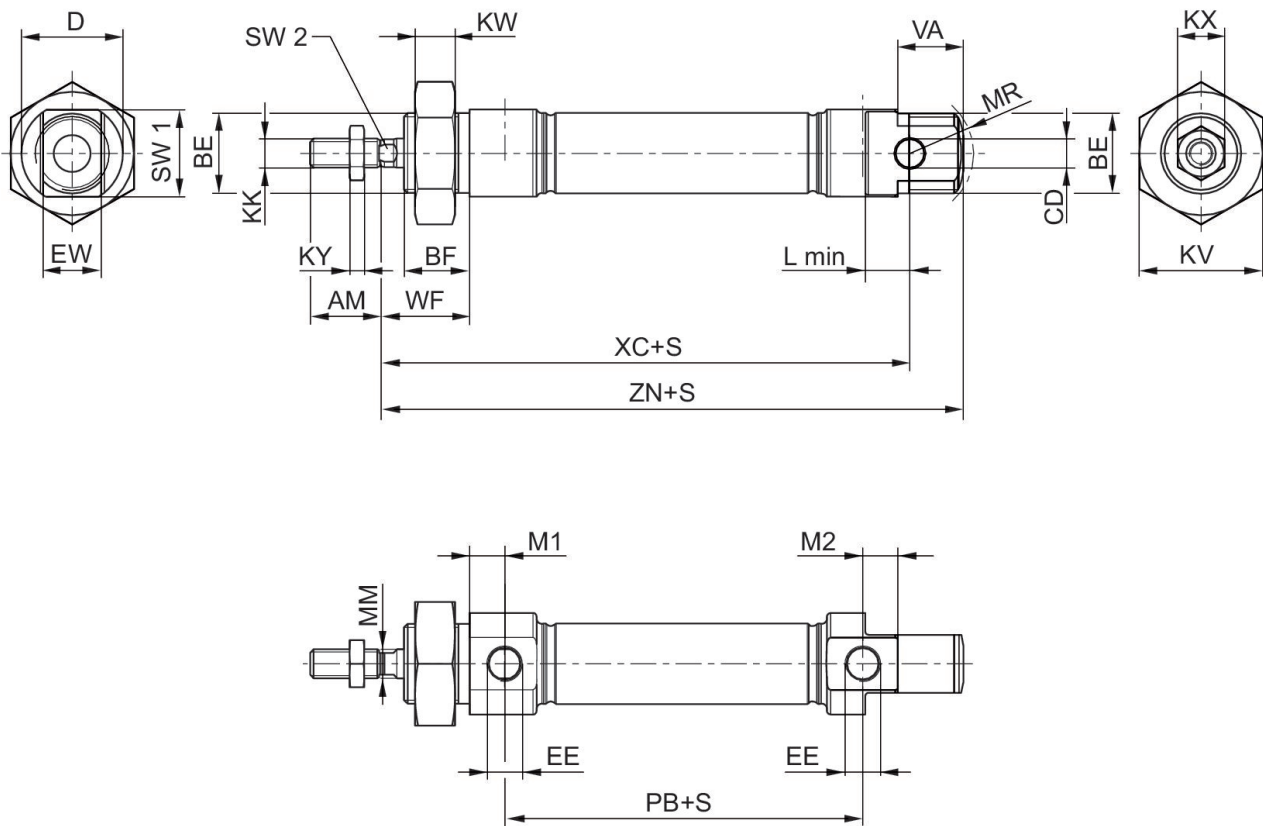
ATEX-zertifizierte Zylinder mit der Kennzeichnung II 2G Ex h IIC T4 Gb / II 2D Ex h IIIC T135°C Db_X sind im Internetkonfigurator generierbar.

Der Drucktaupunkt muss mindestens 15 °C unter der Umgebungs- und Mediumstemperatur liegen und darf max. 3 °C betragen.

Der Ölgehalt der Druckluft muss über die gesamte Lebensdauer konstant bleiben.

Verwenden Sie ausschließlich von AVENTICS zugelassene Öle. Weitere Informationen finden Sie im Dokument „Technische Informationen“ (erhältlich im <https://www.emerson.com/de-de/support>).

Abmessungen



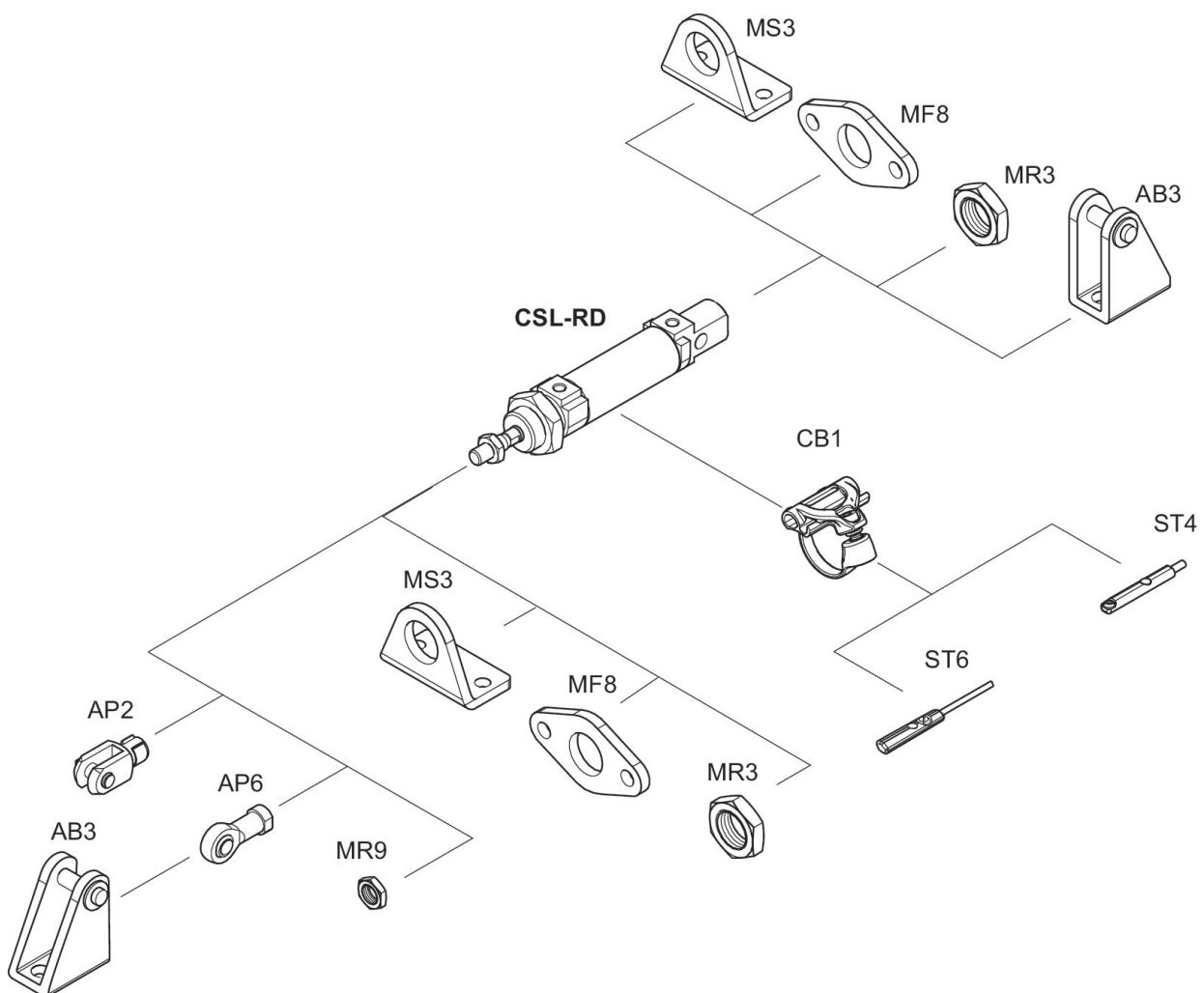
S = Hub

Kolben-Ø	AM	BE	BF	CD H9	D	EE	EW d13	KK	KV
16	16	M16x1,5	16	6	22	M5	12	M6	24
20	20	M22x1,5	18	8	28	G 1/8	16	M8	32
25	22	M22x1,5	20	8	33	G 1/8	16	M10x1,25	32
32	22	M30x1,5	25	10	38	G 1/8	16	M10x1,25	36
40	24	M38x1,5	28	12	49	G 1/4	18	M12x1,25	46
50	32	M45x1,5	32	16	57	G 1/4	21	M16x1,25	55
63	32	M45x1,5	32	16	70	G 3/8	21	M16x1,25	55

Kolben-Ø	KW	KX	KY	L min	M1	M2	MM f8	MR	PB ±1
16	8	10	3,2	9	6,7	6,7	6	16	43,6
20	11	13	4	12	9,7	9,7	8	18	48,6
25	11	17	5	12	9,7	9,7	10	19	52,6
32	8	17	5	14	9,5	11,7	12	-	46
40	10	18	6	16	9,8	8,7	16	-	66
50	10	24	8	17	9,8	8,3	20	-	68
63	10	24	8	17	13	9,3	20	-	71,5

Kolben-Ø	VA	WF ±1,4	XC ±1	ZN ± 1	SW 1	SW 2
16	16	22	82	94,7	20	5
20	18	24	95	109,7	24	6
25	20	28	104	119,7	28	8
32	-	34	117,5	129,5	35	10
40	-	39	139,6	153,5	45	13
50	-	44	147,2	163	53	17
63	-	44	155	171	66	17

Übersichtszeichnung



HINWEIS: Diese Übersichtszeichnung dient zur Orientierung, an welcher Stelle die unterschiedlichen Zubehörteile am Zylinder befestigt werden können. Dazu wurde die Darstellung vereinfacht. Eine konkrete Ableitung maßlicher Gegebenheiten ist deshalb nicht zulässig.