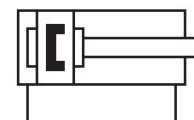


Mini cilindri serie CSL-RD AVENTICS (ISO 6432)

I prodotti serie CSL-RD AVENTICS (ISO 6432) sono cilindri tondi in acciaio inossidabile disponibili in tre diverse configurazioni: ISO, clean e mini. I prodotti serie CSL-RD (ISO 6432) sono caratterizzati da un profilo liscio e da una ridotta ruvidità della superficie; l'acciaio inossidabile, il grasso NSF-H1 e le guarnizioni conformi alle disposizioni della FDA degli Stati Uniti sono adatti al contatto con gli alimenti.



Dati tecnici

Settore	Industria
Norme	Basato su ISO 6432
Ø pistone	32 mm
Corsa	100 mm
Raccordi	G 1/8
Principio attivo	a doppio effetto
Ammortizzamento	ammortizzamento elastico
Pistone magnetico	Pistone con magnete
Requisiti ambientali	Standard industriale idoneo all'uso alimentare opzionalmente in ATEX
Filettatura asta pistone - tipo	filettatura esterna
Filettatura asta pistone	M10x1,25
Asta pistone	unilaterale
Particolarità dei cilindri	Esecuzione: tipo standard
Raschia-asta	Raschia-asta idoneo all'uso alimentare
Pressione per determinare le forze del pistone	6,3 bar
Forza del pistone in entrata	435 N
Forza del pistone in uscita	505 N
Temperatura ambiente min.	-20 °C

Acciaio inox cilindri a profilo circolare, serie CSL-RD

CSL-RD

2024-02-26

R481624701

Temperatura ambiente max.	80 °C
Pressione di esercizio min.	1 bar
Pressione di esercizio max	10 bar
Energia d'urto	0.5 J
Peso corsa da 0 mm	0.699 kg
Peso corsa da +10 mm	0.015 kg
Corsa max.	1200 mm
Fluido	Aria compressa
Temperatura del fluido min.	-20 °C
Temperatura del fluido max.	80 °C
Dimensione max. particella	50 µm
Contenuto di olio dell'aria compressa min.	0 mg/m ³
Contenuto di olio dell'aria compressa max.	5 mg/m ³
Elemento di bloccaggio per sensore di campo magnetico necessario	Elemento di bloccaggio per sensore di campo magnetico necessario

Materiale

Asta pistone	Acciaio inox
Materiale raschia-asta	Poliuretano termoplastico (TPU) Polietilene ad altissimo peso molecolare (UHMW-PE)
Materiale coperchio anteriore	Acciaio inox
Canna del cilindro	Acciaio inox
Coperchio terminale	Acciaio inox
30 Guarnizione del pistone	Gomma nitrile-butadiene
Dado per fissaggio cilindro	Acciaio inox
Dado per asta pistone	Acciaio inox
Boccola di guida	Plastica
Codice	R481624701

Informazioni tecniche

I cilindri certificati ATEX con il marchio II 2G Ex h IIC T4 Gb / II 2D Ex h IIIC T135°C Db_X sono generabili nel configuratore.

Il punto di rugiada in pressione deve essere inferiore alla temperatura ambiente e a quella del fluido di almeno 15 °C e non superare il valore di 3 °C .

Il contenuto di olio dell'aria compressa deve rimanere costante per tutta la durata.

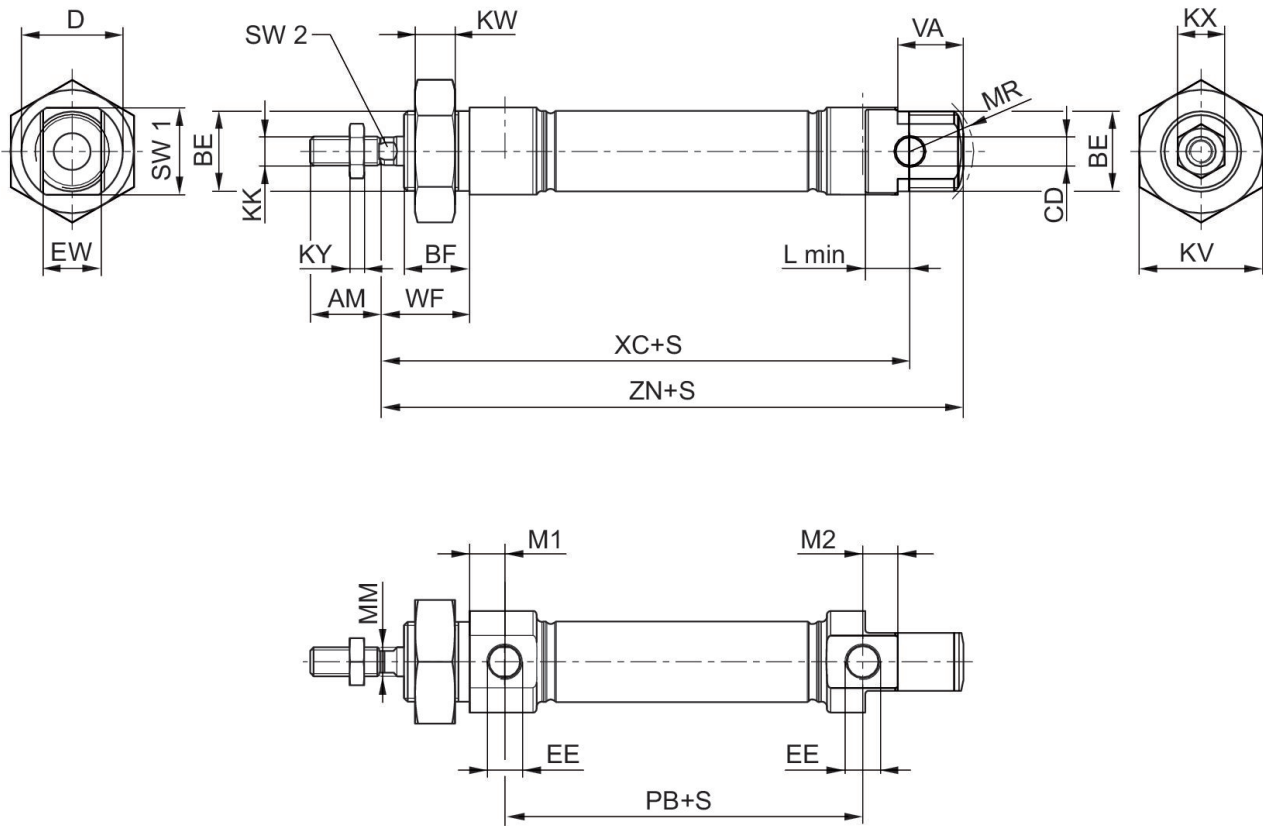
Utilizzare esclusivamente oli omologati da AVENTICS. Per maggiori informazioni consultare il documento "Informazioni tecniche" (disponibile nel <https://www.emerson.com/en-us/support>).

Acciaio inox cilindri a profilo circolare, serie CSL-RD

CSL-RD

2024-02-26

R481624701
Dimensioni



S = corsa

Ø pistone	AM	BE	BF	CD H9	D	EE	EW d13	KK	KV
16	16	M16x1,5	16	6	22	M5	12	M6	24
20	20	M22x1,5	18	8	28	G 1/8	16	M8	32
25	22	M22x1,5	20	8	33	G 1/8	16	M10x1,25	32
32	22	M30x1,5	25	10	38	G 1/8	16	M10x1,25	36
40	24	M38x1,5	28	12	49	G 1/4	18	M12x1,25	46
50	32	M45x1,5	32	16	57	G 1/4	21	M16x1,25	55
63	32	M45x1,5	32	16	70	G 3/8	21	M16x1,25	55

Ø pistone	KW	KX	KY	L min	M1	M2	MM f8	MR	PB ±1
16	8	10	3,2	9	6,7	6,7	6	16	43,6
20	11	13	4	12	9,7	9,7	8	18	48,6
25	11	17	5	12	9,7	9,7	10	19	52,6
32	8	17	5	14	9,5	11,7	12	-	46
40	10	18	6	16	9,8	8,7	16	-	66
50	10	24	8	17	9,8	8,3	20	-	68
63	10	24	8	17	13	9,3	20	-	71,5

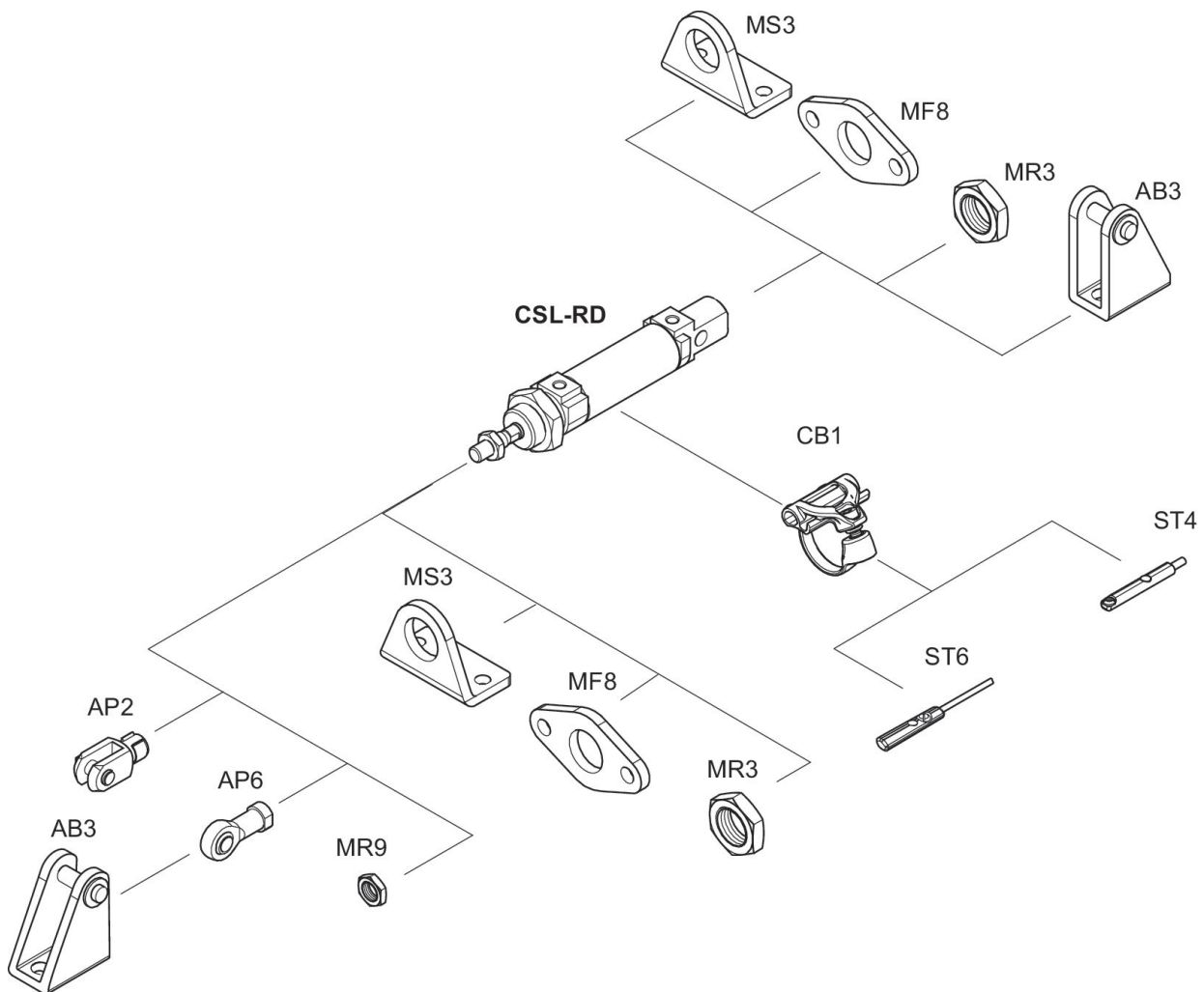
Acciaio inox cilindri a profilo circolare, serie CSL-RD

CSL-RD
2024-02-26

R481624701

Ø pistone	VA	WF ±1,4	XC ±1	ZN ± 1	SW 1	SW 2
16	16	22	82	94,7	20	5
20	18	24	95	109,7	24	6
25	20	28	104	119,7	28	8
32	-	34	117,5	129,5	35	10
40	-	39	139,6	153,5	45	13
50	-	44	147,2	163	53	17
63	-	44	155	171	66	17

Disegno di riepilogo



NOTA: Questo disegno di riepilogo serve da orientamento per il punto di fissaggio dei diversi accessori al cilindro. Per questo l'illustrazione è stata semplificata. Non sono consentite deduzioni concrete di dati di misurazione.