

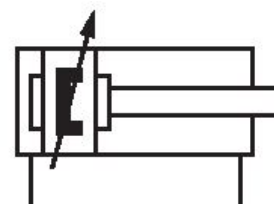
# ISO 15552, série CCL-IS

## R481609643

### Informations sur le produit

Vérins standard AVENTICS série CCL-IS (ISO 15552)

- La série de vérins CCL-IS (Cylinder Clean Line - ISO Standard) vient compléter la série PRA au design spécial hygiène et satisfait aux exigences agro-alimentaires. Sa particularité est la possibilité de configurer les raccords pneumatiques pour l'alimentation et l'échappement uniquement côté sol, augmentant ainsi la flexibilité du câblage dans l'installation.
- en option : tige de piston continue, racleur pour marche à sec, système de racleurs modulaire, dispositif de lubrification, résistant à la chaleur, protection anticorrosion fortement accrue, ATEX



### Données techniques

Secteur	Industrie
Normes	ISO 15552
Type de construction	Racleur de fonctionnement à sec pour une durée de vie prolongée lors d'un fonctionnement sans graisse
Ø du piston	32 mm
Course	400 mm
Orifices	G 1/8
Principe de fonctionnement	À double effet
Amortissement	amortissement à réglage pneumatique
Piston magnétique	Piston avec aimant
Spécifications de l'environnement	Norme industrielle compatible avec l'industrie alimentaire protection anti-corrosion élevée
Tige de piston	Simple, unilatéral

Particularités du vérin	Racleur de fonctionnement à sec
Racleur	Racleur de fonctionnement à sec
Pression	6,3 bar
Force du piston entrante	435 N
Force du piston sortante	507 N
Température ambiante min.	-20 °C
Température ambiante max.	80 °C
Pression de service min.	1.5 bar
Pression de service maxi	10 bar
Filetage de la tige de piston	M10x1,25
Longueur d'amortissement	16.5 mm
Énergie d'amortissement	4.8 J
Poids 0 mm course	0.61 kg
Poids +10 mm course	0.036 kg
Course maxi	1600 mm
Fluide	Air comprimé
Température min. du fluide	-20 °C
Température max. du fluide	80 °C
Taille de particule max.	50 µm
Teneur en huile de l'air comprimé min.	0 mg/m <sup>3</sup>
Teneur en huile de l'air comprimé Maxi.	5 mg/m <sup>3</sup>

## Matériau

Tige de piston	Acier inoxydable
Matériau racleur	Polyéthylène à ultra haut poids moléculaire (UHMW-PE)
Matériau tirants	Acier inoxydable
Matériau couvercle avant	Aluminium
Tube du vérin	Aluminium
Couvercle d'extrémité	Aluminium
Référence	R481609643

## Informations techniques

D'autres options sont disponibles dans le configurateur Internet.

Le point de rosée sous pression doit se situer à au moins 15 °C sous la température ambiante et la température du fluide et peut atteindre max. 3 °C .

## Dimensions

Ø 32 - 63



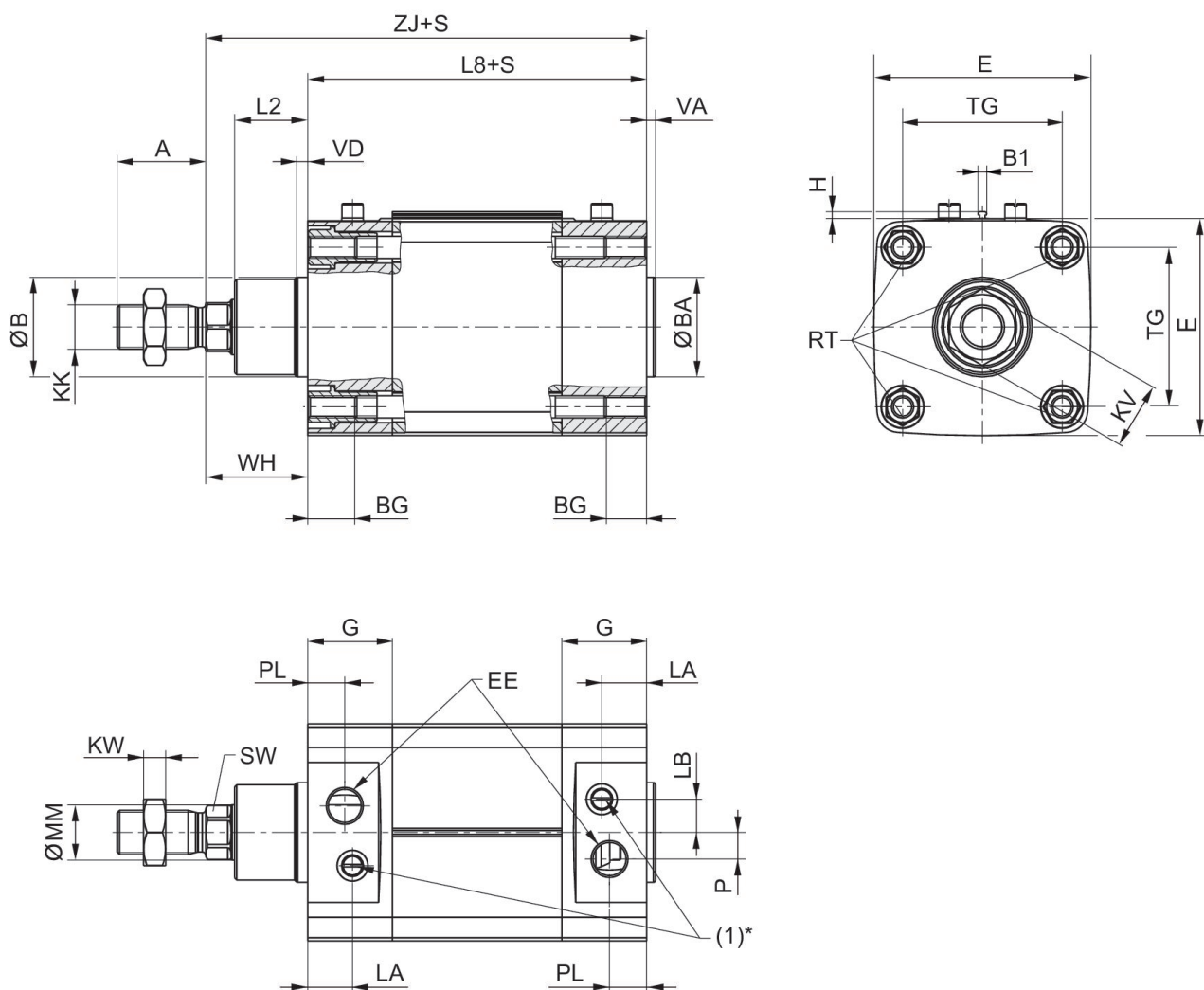
Ø80 - 125



S=course

\* Dans les vérins à amortissement réglable, la vis d'étranglement (1) ne dispose que d'une fonction.

Ø80 - 125



S = course

\* Dans les vérins à amortissement réglable, la vis d'étranglement (1) ne dispose que d'une fonction.

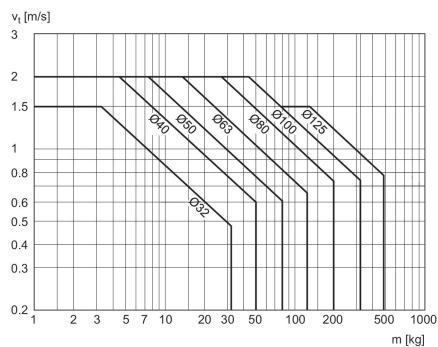
Ø du piston	A	ØB / ØBA d11	B1	BG mm	E	EE	G	H	KK
32	22	30	3.8	16	49.5	G1/8	27.75	3.1	M10x1,25
40	24	35	3.8	16	57.5	G1/4	33.25	3.1	M12x1,25
50	32	40	3.8	16	69.5	G1/4	31	3.1	M16x1,5
63	32	45	3.8	16	79.5	G3/8	38,25	3.1	M16x1,5
80	40	45	3.8	17	98	G3/8	38,25	3.1	M20x1,5
100	40	55	3.8	17	115,5	G1/2	42,25	3.1	M20x1,5
125	54	60	3.8	20	145	G1/2	54	3.1	M27x2

Ø du piston	KV	KW	L2	L3 Maxi	L8	LA	LB	MM f8	P
32	16	5	16	5	94 ±0,4	20.75	7	12	4

Ø du piston	KV	KW	L2	L3 Maxi	L8	LA	LB	MM f8	P
40	18	6	18.25	5	105 ±0,7	22,75	8	16	5
50	24	8	25	5	106 ±0,7	20	12	20	7,7
63	24	8	25	5	121 ±0,8	27,25	11	20	11
80	30	10	33	-	128 ±0,8	20,25	15	25	12
100	30	10	36	-	138 ±1	24,25	14	25	17
125	41	13,5	45	-	160 ±1	25,5	4	32	27,5

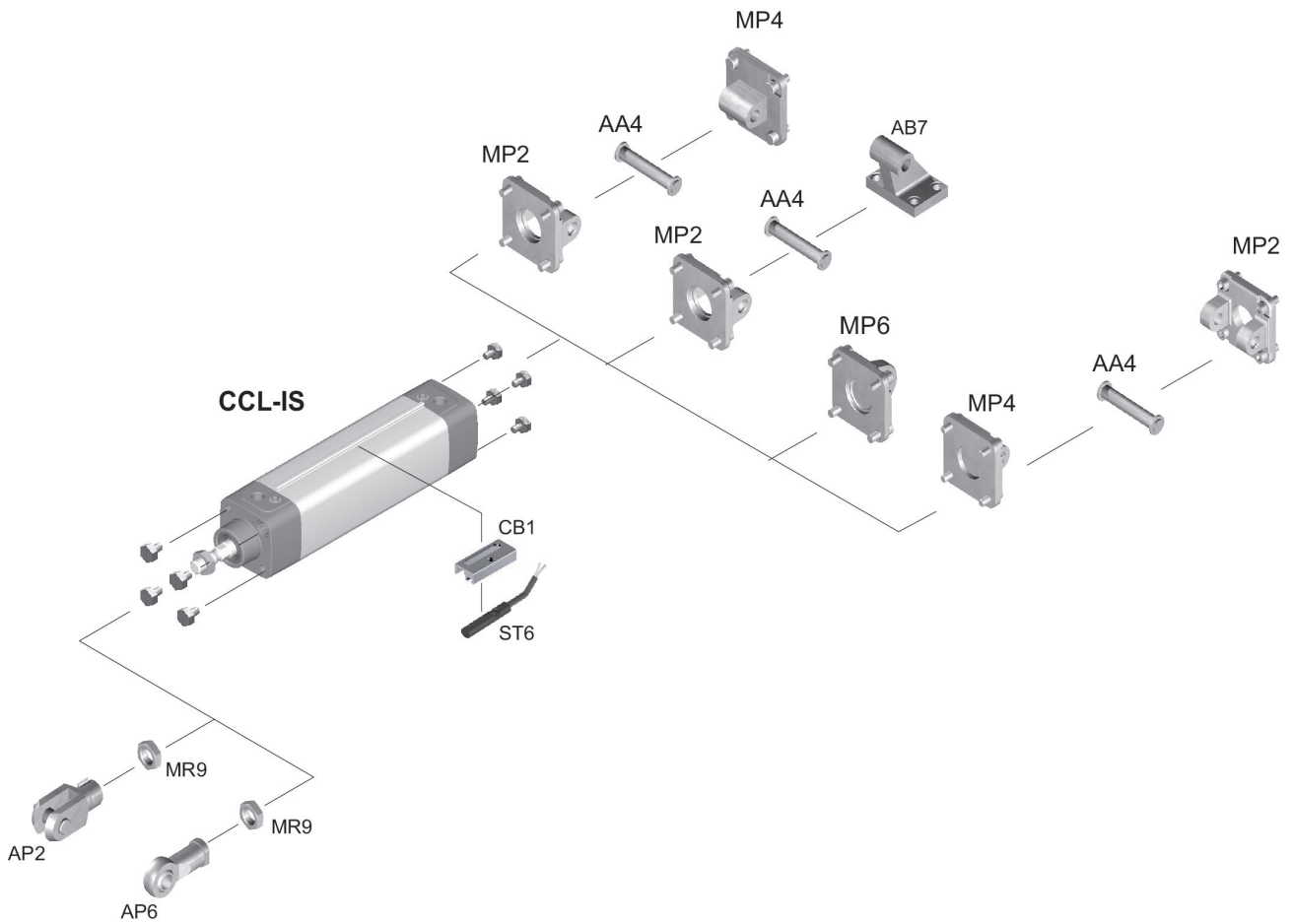
Ø du piston	PL	RT	SW	TG	VA	VD	WH	ZJ
32	15.75	M6	10	32,5 ±0,5	4	4	26 ±1,4	120
40	16.75	M6	13	38 ±0,5	4	5	30 ±1,4	135
50	16	M8	17	46,5 ±0,6	4	5	37 ±1,4	143
63	19,25	M8	17	56,5 ±0,7	4	5	37 ±1,8	158
80	16,75	M10	22	72 ±0,7	4	5	46 ±1,8	174
100	19,25	M10	22	89 ±0,7	4	5	51 ±1,8	189
125	20	M12	27	110 ±1,1	6	6	65 ±2,2	225

## Diagramme sur l'amortissement



V = vitesse [m/s]  
m = masse

## Plan d'ensemble



REMARQUE: ce plan d'ensemble permet de savoir à quel endroit du vérin les différents accessoires doivent être fixés. A cet effet, la représentation a été simplifiée. C'est pourquoi il ne peut en découler aucune déduction concrète concernant les réalités dimensionnelles.