

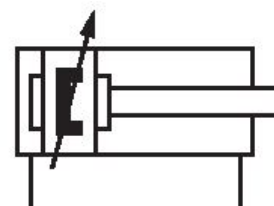
# ISO 15552, serie CCL-IS

## R481609641

### Informazioni sul prodotto

Cilindri standard AVENTICS serie CCL-IS (ISO 15552)

- La serie di cilindri CCL-IS (Cylinder Clean Line - ISO Standard) completa la serie PRA nell'Hygienic Design e soddisfa i requisiti per l'impiego nel settore alimentare. Una particolarità è la possibilità di configurare i raccordi pneumatici per l'aria di alimentazione e di scarico a pavimento, aumentando la flessibilità nella posa dei cavi dell'impianto.
- Opzionale: asta pistone passante, raschiatore a secco, sistema di raschiatura modulare, unità di lubrificazione, resistente al calore, corrosione particolarmente alta, ATEX



### Dati tecnici

Settore

Industria

Norme

ISO 15552

Tipo

Raschiatore per funzionamento a secco per una maggiore durata nel funzionamento senza grasso

Ø pistone

32 mm

Corsa

250 mm

Raccordi

G 1/8

Principio attivo

a doppio effetto

Ammortizzamento

ammortizzamento a regolazione pneumatica

Pistone magnetico

Pistone con magnete

Requisiti ambientali

Standard industriale  
idoneo all'uso alimentare  
maggiore resistenza alla corrosione  
unilaterale

Asta pistone

Particolarità dei cilindri	Raschiatore per funzionamento a secco
Raschia-asta	Raschiatore per funzionamento a secco
Pressione per determinare le forze del pistone	6,3 bar
Forza del pistone in entrata	435 N
Forza del pistone in uscita	507 N
Temperatura ambiente min.	-20 °C
Temperatura ambiente max.	80 °C
Pressione di esercizio min.	1.5 bar
Pressione di esercizio max	10 bar
Filettatura asta pistone	M10x1,25
Lunghezza di ammortizzamento	16.5 mm
Energia di ammortizzamento	4.8 J
Peso corsa da 0 mm	0.61 kg
Peso corsa da +10 mm	0.036 kg
Corsa max.	1600 mm
Fluido	Aria compressa
Temperatura del fluido min.	-20 °C
Temperatura del fluido max.	80 °C
Dimensione max. particella	50 µm
Contenuto di olio dell'aria compressa min.	0 mg/m <sup>3</sup>
Contenuto di olio dell'aria compressa max.	5 mg/m <sup>3</sup>

## Materiale

Asta pistone	Acciaio inox
Materiale raschia-asta	Polietilene ad altissimo peso molecolare (UHMW-PE)
Materiale tiranti	Acciaio inox
Materiale coperchio anteriore	Alluminio
Canna del cilindro	Alluminio
Coperchio terminale	Alluminio
Codice	R481609641

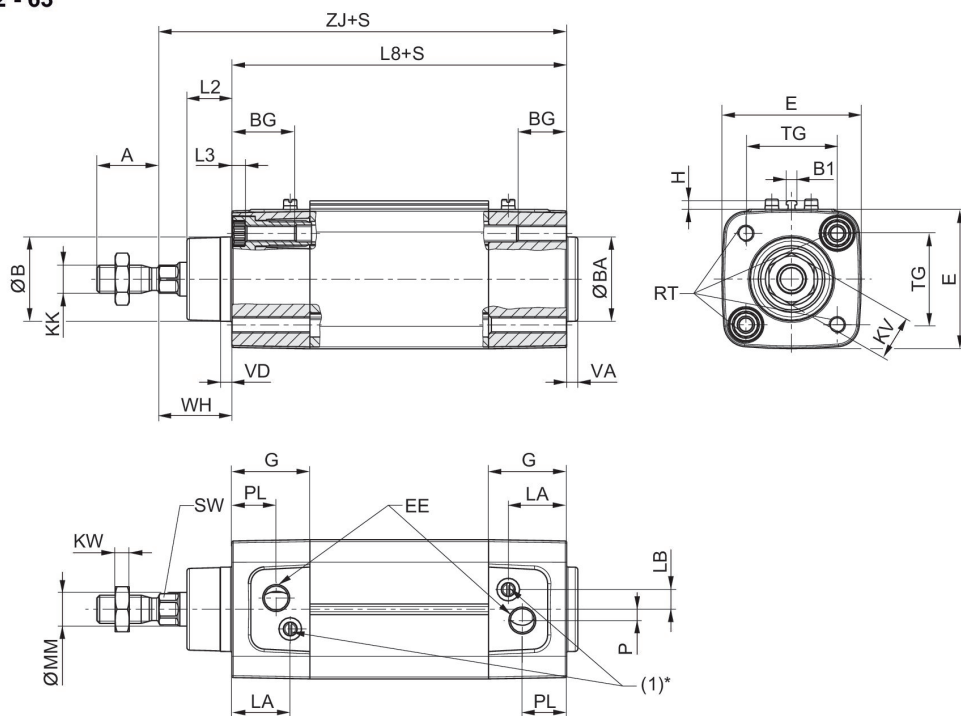
## Informazioni tecniche

Ulteriori opzioni possono essere generate nel configuratore internet.

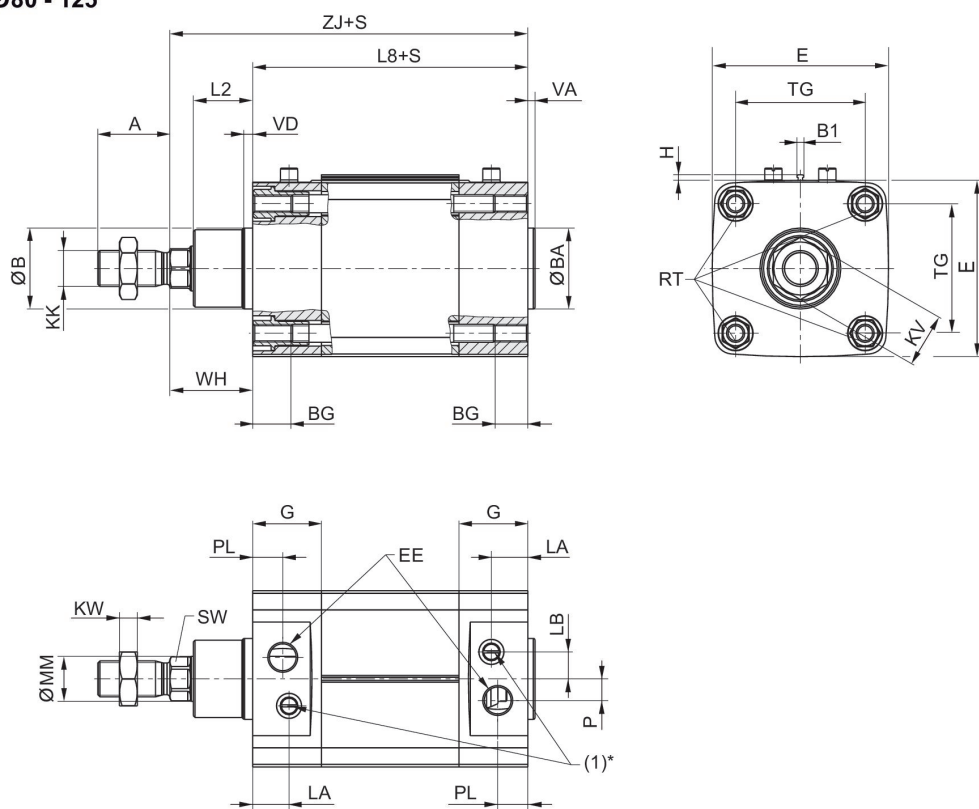
Il punto di rugiada in pressione deve essere inferiore alla temperatura ambiente e a quella del fluido di almeno 15 °C e non superare il valore di 3 °C .

## Dimensioni

Ø 32 - 63



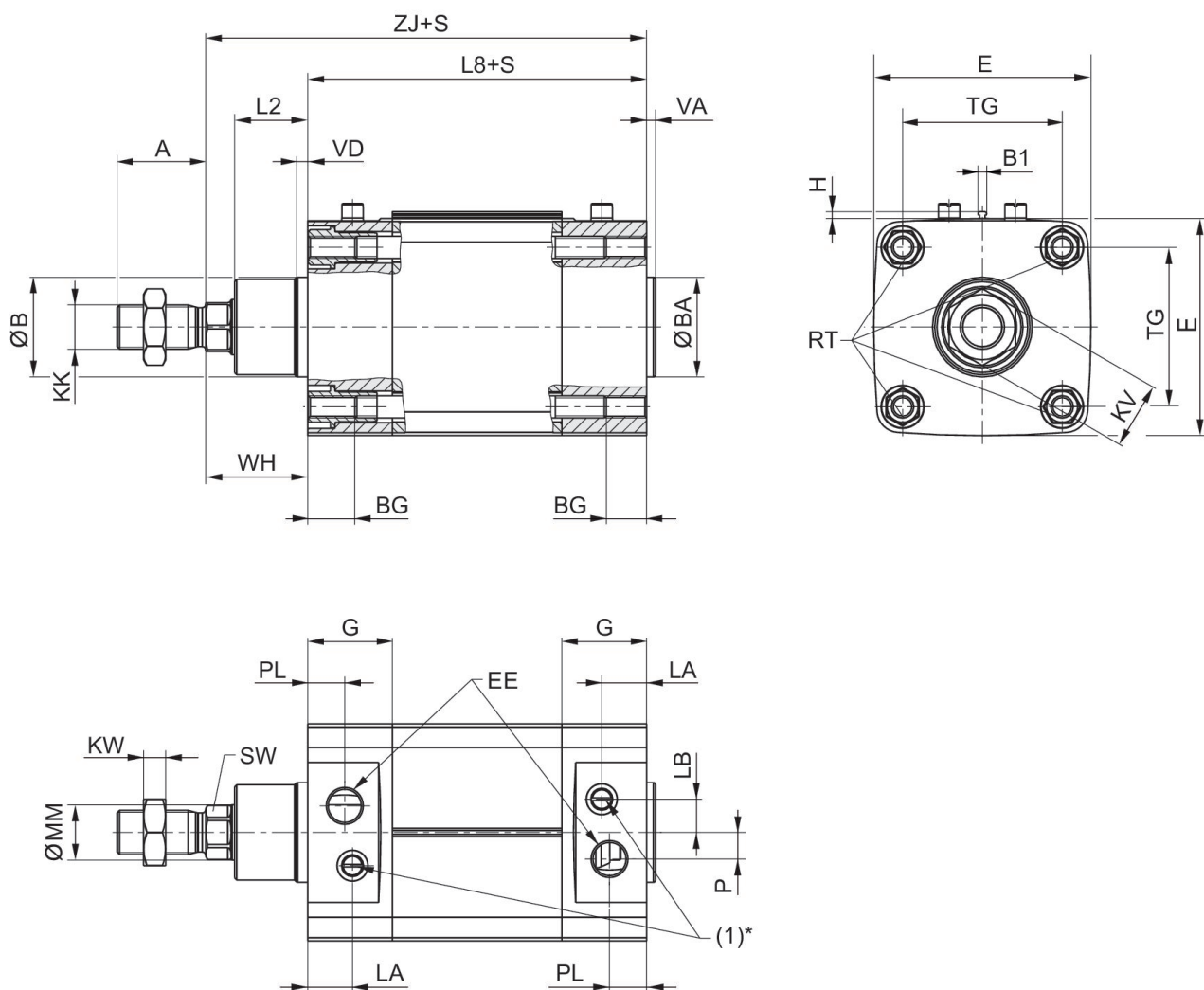
Ø80 - 125



S=corsa

\* La vite di strozzamento (1) ha una funzione solo nei cilindri con ammortizzamento regolabile.

Ø80 - 125



S = corsa

\* La vite di strozzamento (1) ha una funzione solo nei cilindri con ammortizzamento regolabile.

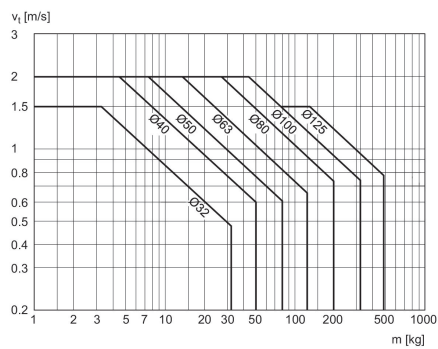
Ø pistone	A	ØB / ØBA d11	B1	BG mm	E	EE	G	H	KK
32	22	30	3.8	16	49.5	G1/8	27.75	3.1	M10x1,25
40	24	35	3.8	16	57.5	G1/4	33.25	3.1	M12x1,25
50	32	40	3.8	16	69.5	G1/4	31	3.1	M16x1,5
63	32	45	3.8	16	79.5	G3/8	38,25	3.1	M16x1,5
80	40	45	3.8	17	98	G3/8	38,25	3.1	M20x1,5
100	40	55	3.8	17	115,5	G1/2	42,25	3.1	M20x1,5
125	54	60	3.8	20	145	G1/2	54	3.1	M27x2

Ø pistone	KV	KW	L2	L3 max.	L8	LA	LB	MM f8	P
32	16	5	16	5	94 ±0,4	20.75	7	12	4

Ø pistone	KV	KW	L2	L3 max.	L8	LA	LB	MM f8	P
40	18	6	18,25	5	105 ±0,7	22,75	8	16	5
50	24	8	25	5	106 ±0,7	20	12	20	7,7
63	24	8	25	5	121 ±0,8	27,25	11	20	11
80	30	10	33	-	128 ±0,8	20,25	15	25	12
100	30	10	36	-	138 ±1	24,25	14	25	17
125	41	13,5	45	-	160 ±1	25,5	4	32	27,5

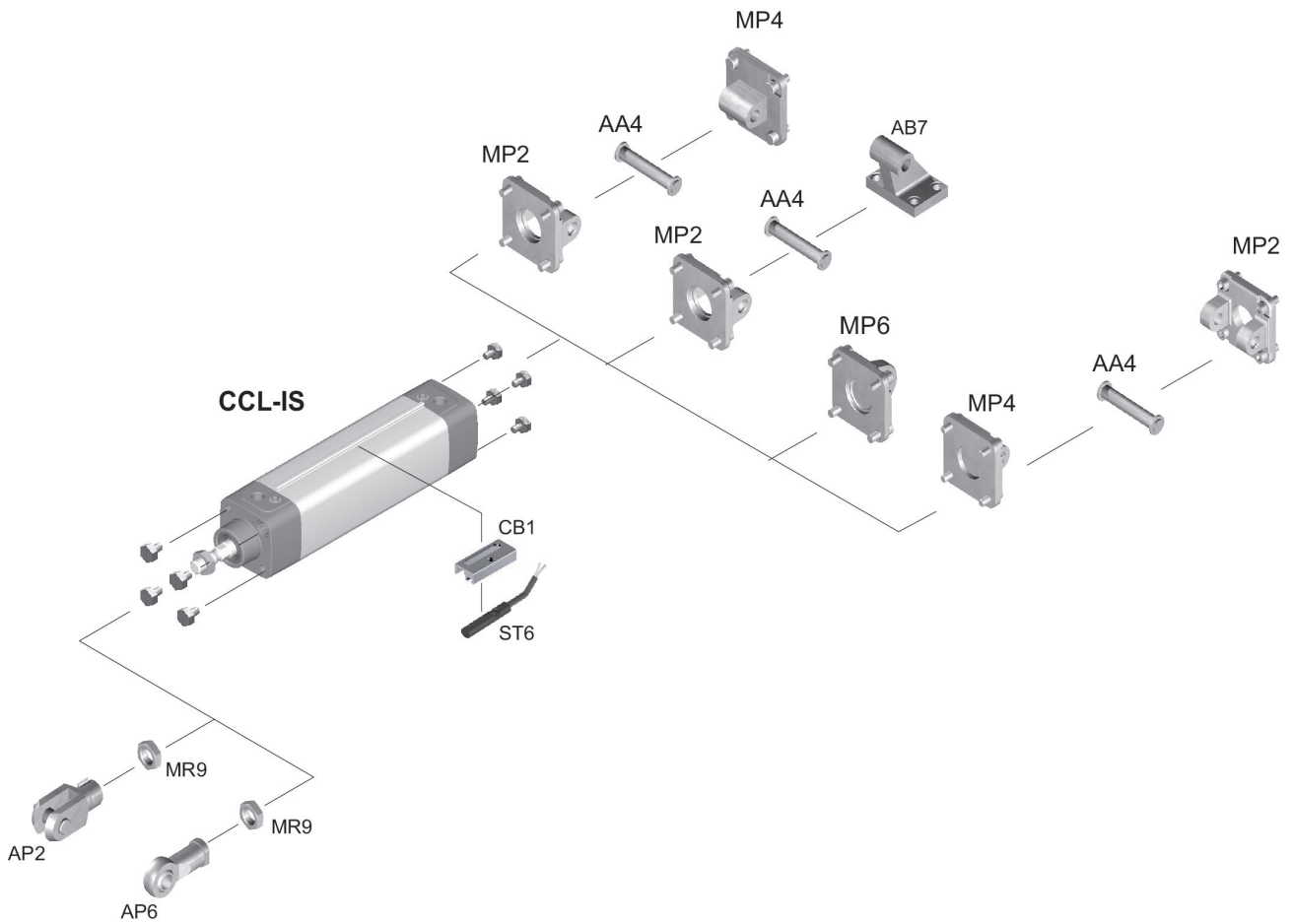
Ø pistone	PL	RT	SW	TG	VA	VD	WH	ZJ
32	15,75	M6	10	32,5 ±0,5	4	4	26 ±1,4	120
40	16,75	M6	13	38 ±0,5	4	5	30 ±1,4	135
50	16	M8	17	46,5 ±0,6	4	5	37 ±1,4	143
63	19,25	M8	17	56,5 ±0,7	4	5	37 ±1,8	158
80	16,75	M10	22	72 ±0,7	4	5	46 ±1,8	174
100	19,25	M10	22	89 ±0,7	4	5	51 ±1,8	189
125	20	M12	27	110 ±1,1	6	6	65 ±2,2	225

## Diagramma di ammortizzamento



V = velocità [m/s]  
m = massa

## Disegno di riepilogo



NOTA: Questo disegno di riepilogo serve da orientamento per il punto di fissaggio dei diversi accessori al cilindro. Per questo l'illustrazione è stata semplificata. Non sono consentite deduzioni concrete di dati di misurazione.