

ISO 15552, série CCL-IS

R481609640

Informations sur le produit

Vérins standard AVENTICS série CCL-IS (ISO 15552)

- La série de vérins CCL-IS (Cylinder Clean Line - ISO Standard) vient compléter la série PRA au design spécial hygiène et satisfait aux exigences agro-alimentaires. Sa particularité est la possibilité de configurer les raccords pneumatiques pour l'alimentation et l'échappement uniquement côté sol, augmentant ainsi la flexibilité du câblage dans l'installation.
- en option : tige de piston continue, racleur pour marche à sec, système de racleurs modulaire, dispositif de lubrification, résistant à la chaleur, protection anticorrosion fortement accrue, ATEX



Données techniques

Secteur	Industrie
Normes	ISO 15552
Type de construction	Racleur de fonctionnement à sec pour une durée de vie prolongée lors d'un fonctionnement sans graisse
Ø du piston	32 mm
Course	200 mm
Orifices	G 1/8
Principe de fonctionnement	À double effet
Amortissement	amortissement à réglage pneumatique
Piston magnétique	Piston avec aimant
Spécifications de l'environnement	Norme industrielle compatible avec l'industrie alimentaire protection anti-corrosion élevée
Tige de piston	Simple, unilatéral

Particularités du vérin	Racleur de fonctionnement à sec
Racleur	Racleur de fonctionnement à sec
Pression	6,3 bar
Force du piston entrante	435 N
Force du piston sortante	507 N
Température ambiante min.	-20 °C
Température ambiante max.	80 °C
Pression de service min.	1.5 bar
Pression de service maxi	10 bar
Filetage de la tige de piston	M10x1,25
Longueur d'amortissement	16.5 mm
Énergie d'amortissement	4.8 J
Poids 0 mm course	0.61 kg
Poids +10 mm course	0.036 kg
Course maxi	1600 mm
Fluide	Air comprimé
Température min. du fluide	-20 °C
Température max. du fluide	80 °C
Taille de particule max.	50 µm
Teneur en huile de l'air comprimé min.	0 mg/m ³
Teneur en huile de l'air comprimé Maxi.	5 mg/m ³

Matériau

Tige de piston	Acier inoxydable
Matériau racleur	Polyéthylène à ultra haut poids moléculaire (UHMW-PE)
Matériau tirants	Acier inoxydable
Matériau couvercle avant	Aluminium
Tube du vérin	Aluminium
Couvercle d'extrémité	Aluminium
Référence	R481609640

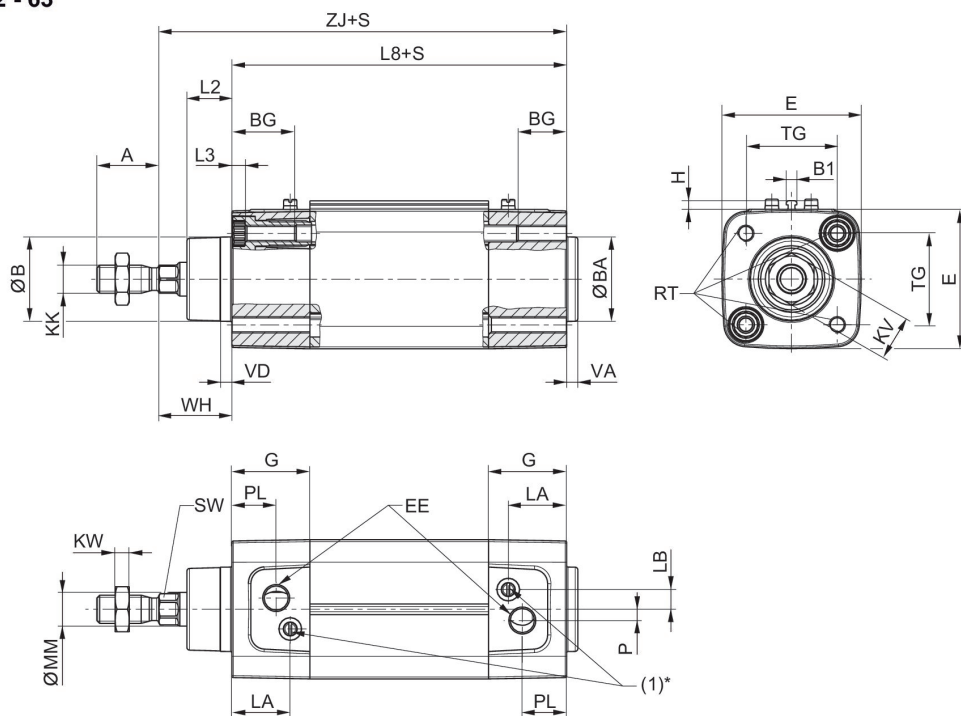
Informations techniques

D'autres options sont disponibles dans le configurateur Internet.

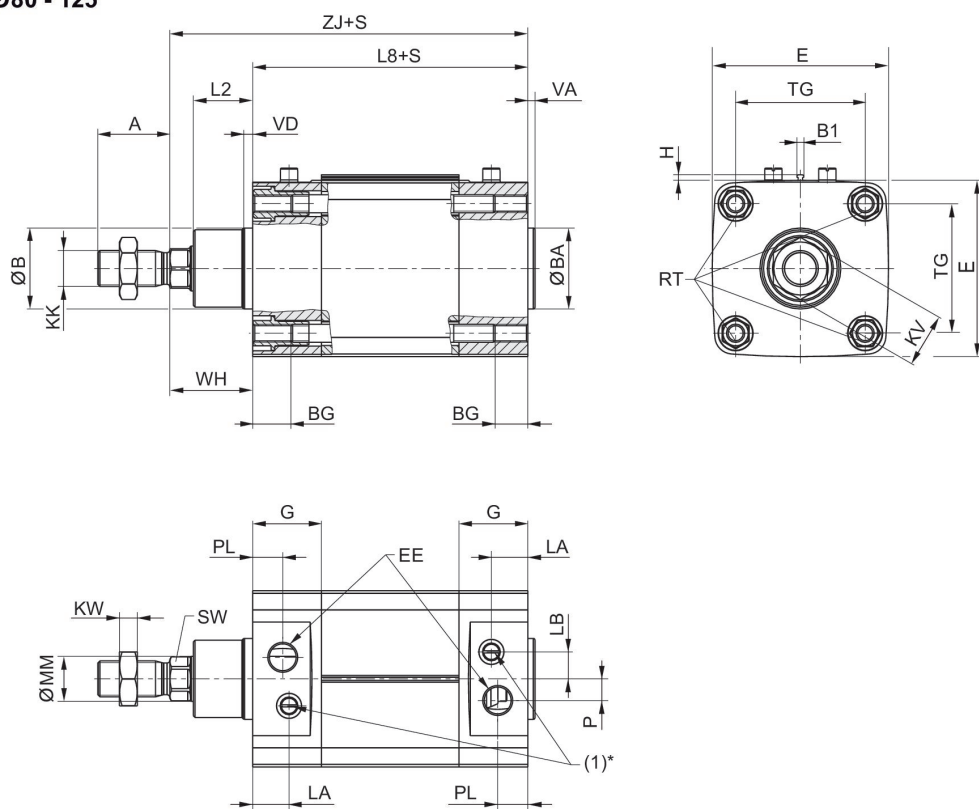
Le point de rosée sous pression doit se situer à au moins 15 °C sous la température ambiante et la température du fluide et peut atteindre max. 3 °C .

Dimensions

Ø 32 - 63



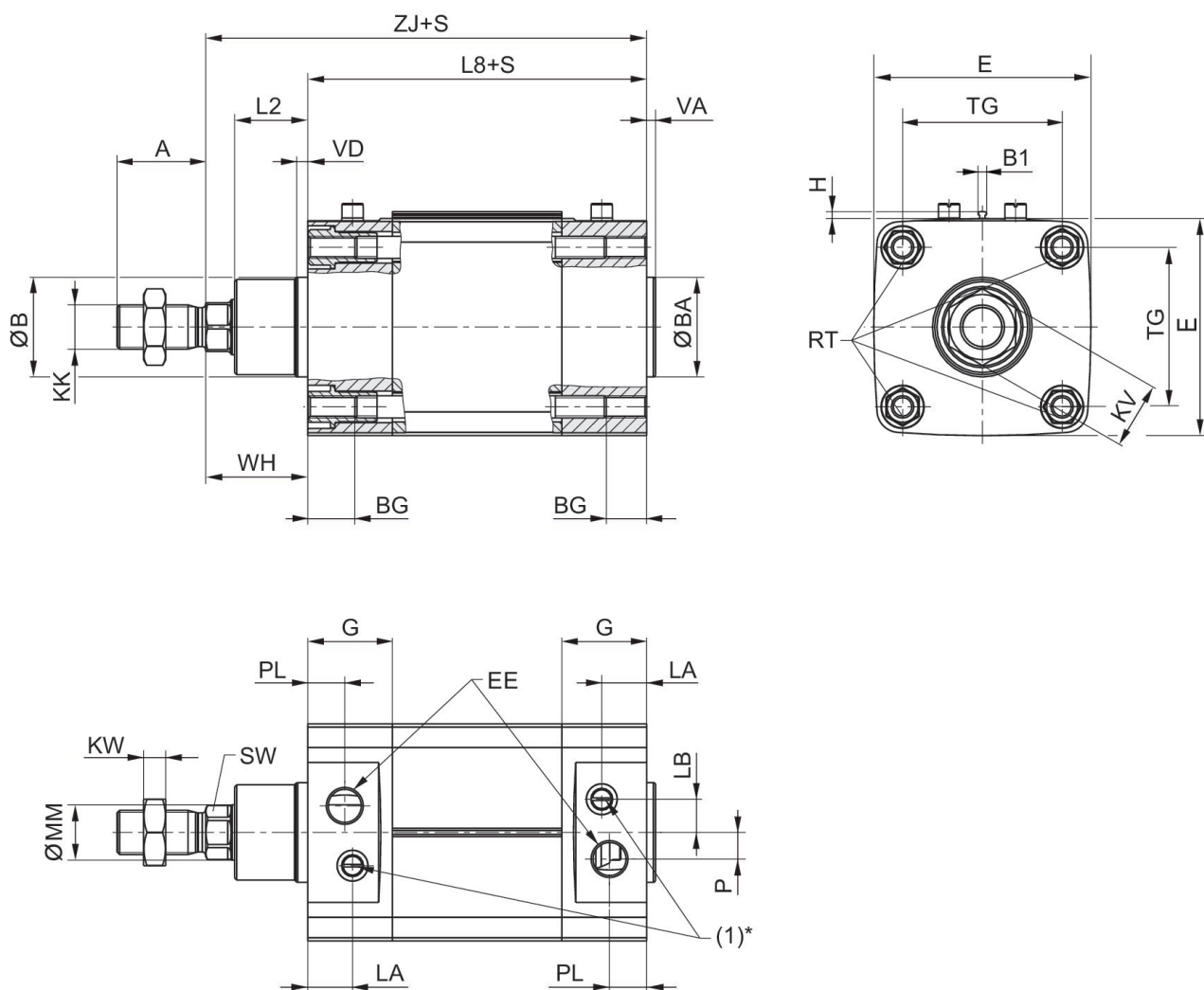
Ø80 - 125



S=course

* Dans les vérins à amortissement réglable, la vis d'étranglement (1) ne dispose que d'une fonction.

Ø80 - 125



S = course

* Dans les vérins à amortissement réglable, la vis d'étranglement (1) ne dispose que d'une fonction.

Ø du piston	A	ØB / ØBA d11	B1	BG mm	E	EE	G	H	KK
32	22	30	3.8	16	49.5	G1/8	27.75	3.1	M10x1,25
40	24	35	3.8	16	57.5	G1/4	33.25	3.1	M12x1,25
50	32	40	3.8	16	69.5	G1/4	31	3.1	M16x1,5
63	32	45	3.8	16	79.5	G3/8	38,25	3.1	M16x1,5
80	40	45	3.8	17	98	G3/8	38,25	3.1	M20x1,5
100	40	55	3.8	17	115,5	G1/2	42,25	3.1	M20x1,5
125	54	60	3.8	20	145	G1/2	54	3.1	M27x2

Ø du piston	KV	KW	L2	L3 Maxi	L8	LA	LB	MM f8	P
32	16	5	16	5	94 ±0,4	20.75	7	12	4

Ø du piston	KV	KW	L2	L3 Maxi	L8	LA	LB	MM f8	P
40	18	6	18,25	5	105 ±0,7	22,75	8	16	5
50	24	8	25	5	106 ±0,7	20	12	20	7,7
63	24	8	25	5	121 ±0,8	27,25	11	20	11
80	30	10	33	-	128 ±0,8	20,25	15	25	12
100	30	10	36	-	138 ±1	24,25	14	25	17
125	41	13,5	45	-	160 ±1	25,5	4	32	27,5

Ø du piston	PL	RT	SW	TG	VA	VD	WH	ZJ
32	15,75	M6	10	32,5 ±0,5	4	4	26 ±1,4	120
40	16,75	M6	13	38 ±0,5	4	5	30 ±1,4	135
50	16	M8	17	46,5 ±0,6	4	5	37 ±1,4	143
63	19,25	M8	17	56,5 ±0,7	4	5	37 ±1,8	158
80	16,75	M10	22	72 ±0,7	4	5	46 ±1,8	174
100	19,25	M10	22	89 ±0,7	4	5	51 ±1,8	189
125	20	M12	27	110 ±1,1	6	6	65 ±2,2	225

Diagramme sur l'amortissement



V = vitesse [m/s]
m = masse

Plan d'ensemble



REMARQUE: ce plan d'ensemble permet de savoir à quel endroit du vérin les différents accessoires doivent être fixés. A cet effet, la représentation a été simplifiée. C'est pourquoi il ne peut en découler aucune déduction concrète concernant les réalités dimensionnelles.