

ISO 15552, série CCL-IS

R481609636

Informations sur le produit

Vérins standard AVENTICS série CCL-IS (ISO 15552)

- La série de vérins CCL-IS (Cylinder Clean Line - ISO Standard) vient compléter la série PRA au design spécial hygiène et satisfait aux exigences agro-alimentaires. Sa particularité est la possibilité de configurer les raccords pneumatiques pour l'alimentation et l'échappement uniquement côté sol, augmentant ainsi la flexibilité du câblage dans l'installation.
- en option : tige de piston continue, racleur pour marche à sec, système de racleurs modulaire, dispositif de lubrification, résistant à la chaleur, protection anticorrosion fortement accrue, ATEX



Données techniques

| | |
|-----------------------------------|---|
| Secteur | Industrie |
| Normes | ISO 15552 |
| Type de construction | Racleur de fonctionnement à sec pour une durée de vie prolongée lors d'un fonctionnement sans graisse |
| Ø du piston | 32 mm |
| Course | 80 mm |
| Orifices | G 1/8 |
| Principe de fonctionnement | À double effet |
| Amortissement | amortissement à réglage pneumatique |
| Piston magnétique | Piston avec aimant |
| Spécifications de l'environnement | Norme industrielle compatible avec l'industrie alimentaire protection anti-corrosion élevée |
| Tige de piston | Simple, unilatéral |

| | |
|---|---------------------------------|
| Particularités du vérin | Racleur de fonctionnement à sec |
| Racleur | Racleur de fonctionnement à sec |
| Pression | 6,3 bar |
| Force du piston entrante | 435 N |
| Force du piston sortante | 507 N |
| Température ambiante min. | -20 °C |
| Température ambiante max. | 80 °C |
| Pression de service min. | 1.5 bar |
| Pression de service maxi | 10 bar |
| Filetage de la tige de piston | M10x1,25 |
| Longueur d'amortissement | 16.5 mm |
| Énergie d'amortissement | 4.8 J |
| Poids 0 mm course | 0.61 kg |
| Poids +10 mm course | 0.036 kg |
| Course maxi | 1600 mm |
| Fluide | Air comprimé |
| Température min. du fluide | -20 °C |
| Température max. du fluide | 80 °C |
| Taille de particule max. | 50 µm |
| Teneur en huile de l'air comprimé min. | 0 mg/m ³ |
| Teneur en huile de l'air comprimé Maxi. | 5 mg/m ³ |

Matériau

| | |
|--------------------------|---|
| Tige de piston | Acier inoxydable |
| Matériau racleur | Polyéthylène à ultra haut poids moléculaire (UHMW-PE) |
| Matériau tirants | Acier inoxydable |
| Matériau couvercle avant | Aluminium |
| Tube du vérin | Aluminium |
| Couvercle d'extrémité | Aluminium |
| Référence | R481609636 |

Informations techniques

D'autres options sont disponibles dans le configurateur Internet.

Le point de rosée sous pression doit se situer à au moins 15 °C sous la température ambiante et la température du fluide et peut atteindre max. 3 °C .

Dimensions

Ø 32 - 63



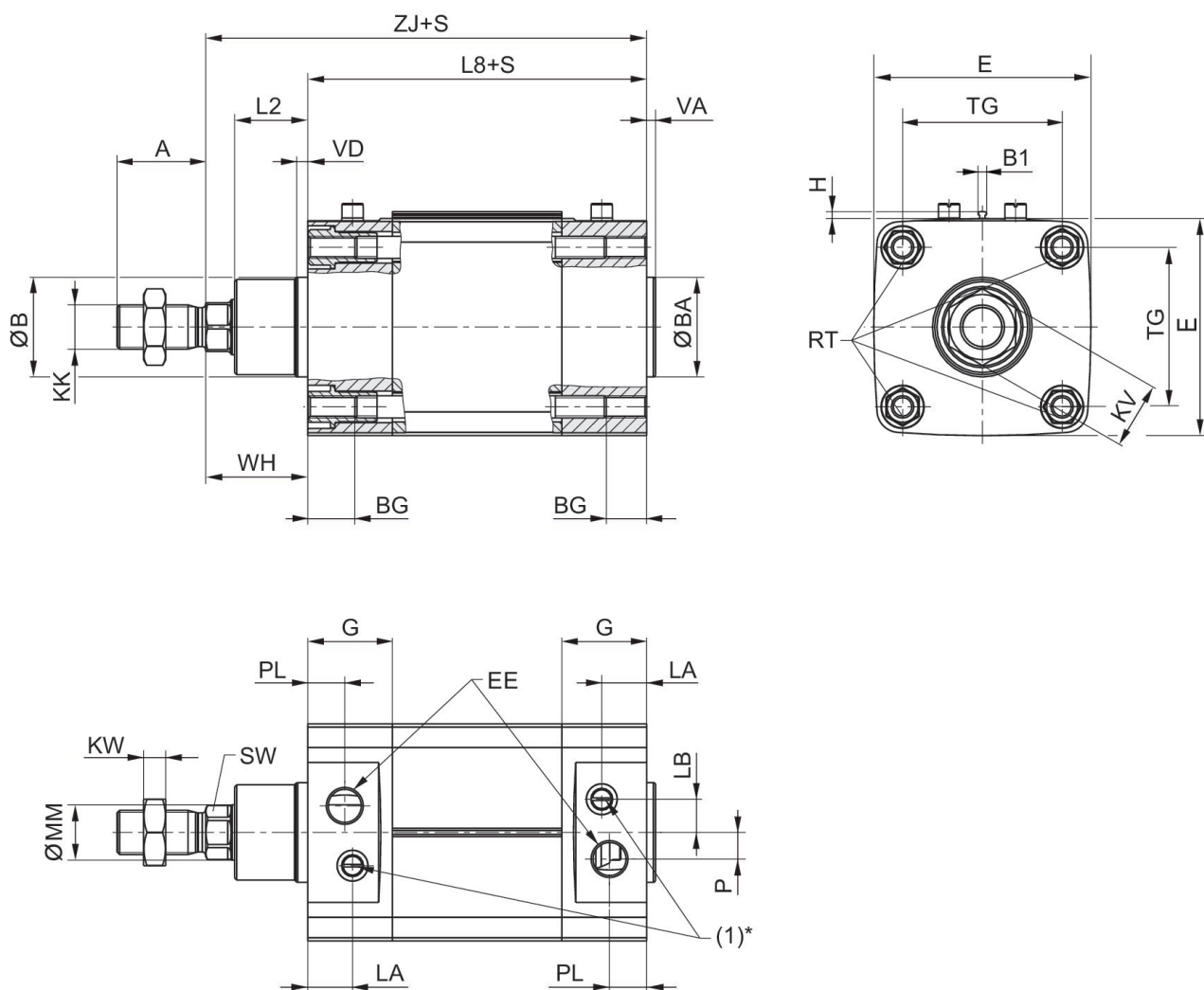
Ø80 - 125



S=course

* Dans les vérins à amortissement réglable, la vis d'étranglement (1) ne dispose que d'une fonction.

Ø80 - 125



S = course

* Dans les vérins à amortissement réglable, la vis d'étranglement (1) ne dispose que d'une fonction.

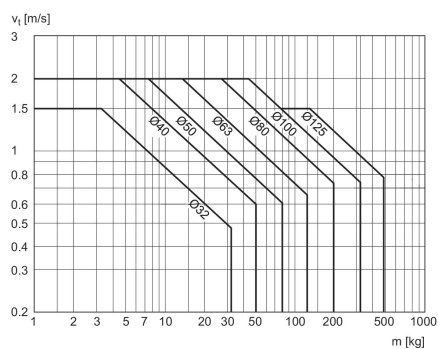
| Ø du piston | A | ØB / ØBA d11 | B1 | BG mm | E | EE | G | H | KK |
|-------------|----|--------------|-----|-------|-------|------|-------|-----|----------|
| 32 | 22 | 30 | 3.8 | 16 | 49.5 | G1/8 | 27.75 | 3.1 | M10x1,25 |
| 40 | 24 | 35 | 3.8 | 16 | 57.5 | G1/4 | 33.25 | 3.1 | M12x1,25 |
| 50 | 32 | 40 | 3.8 | 16 | 69.5 | G1/4 | 31 | 3.1 | M16x1,5 |
| 63 | 32 | 45 | 3.8 | 16 | 79.5 | G3/8 | 38,25 | 3.1 | M16x1,5 |
| 80 | 40 | 45 | 3.8 | 17 | 98 | G3/8 | 38,25 | 3.1 | M20x1,5 |
| 100 | 40 | 55 | 3.8 | 17 | 115,5 | G1/2 | 42,25 | 3.1 | M20x1,5 |
| 125 | 54 | 60 | 3.8 | 20 | 145 | G1/2 | 54 | 3.1 | M27x2 |

| Ø du piston | KV | KW | L2 | L3 Maxi | L8 | LA | LB | MM f8 | P |
|-------------|----|----|----|---------|---------|-------|----|-------|---|
| 32 | 16 | 5 | 16 | 5 | 94 ±0,4 | 20.75 | 7 | 12 | 4 |

| Ø du piston | KV | KW | L2 | L3 Maxi | L8 | LA | LB | MM f8 | P |
|-------------|----|------|-------|---------|----------|-------|----|-------|------|
| 40 | 18 | 6 | 18,25 | 5 | 105 ±0,7 | 22,75 | 8 | 16 | 5 |
| 50 | 24 | 8 | 25 | 5 | 106 ±0,7 | 20 | 12 | 20 | 7,7 |
| 63 | 24 | 8 | 25 | 5 | 121 ±0,8 | 27,25 | 11 | 20 | 11 |
| 80 | 30 | 10 | 33 | - | 128 ±0,8 | 20,25 | 15 | 25 | 12 |
| 100 | 30 | 10 | 36 | - | 138 ±1 | 24,25 | 14 | 25 | 17 |
| 125 | 41 | 13,5 | 45 | - | 160 ±1 | 25,5 | 4 | 32 | 27,5 |

| Ø du piston | PL | RT | SW | TG | VA | VD | WH | ZJ |
|-------------|-------|-----|----|-----------|----|----|---------|-----|
| 32 | 15,75 | M6 | 10 | 32,5 ±0,5 | 4 | 4 | 26 ±1,4 | 120 |
| 40 | 16,75 | M6 | 13 | 38 ±0,5 | 4 | 5 | 30 ±1,4 | 135 |
| 50 | 16 | M8 | 17 | 46,5 ±0,6 | 4 | 5 | 37 ±1,4 | 143 |
| 63 | 19,25 | M8 | 17 | 56,5 ±0,7 | 4 | 5 | 37 ±1,8 | 158 |
| 80 | 16,75 | M10 | 22 | 72 ±0,7 | 4 | 5 | 46 ±1,8 | 174 |
| 100 | 19,25 | M10 | 22 | 89 ±0,7 | 4 | 5 | 51 ±1,8 | 189 |
| 125 | 20 | M12 | 27 | 110 ±1,1 | 6 | 6 | 65 ±2,2 | 225 |

Diagramme sur l'amortissement



V = vitesse [m/s]
m = masse

Plan d'ensemble



REMARQUE: ce plan d'ensemble permet de savoir à quel endroit du vérin les différents accessoires doivent être fixés. A cet effet, la représentation a été simplifiée. C'est pourquoi il ne peut en découler aucune déduction concrète concernant les réalités dimensionnelles.