

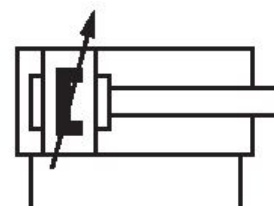
# ISO 15552, serie CCL-IS

## R481609635

### Información del producto

Cilindros estándar AVENTICS™ serie CCL-IS (ISO 15552)

- La serie de cilindros CCL-IS (Cylinder Clean Line - ISO Standard) es el complemento de la serie PRA en diseño higiénico y cumple los requisitos para el uso en el ámbito alimentario. Una particularidad es la posibilidad de configurar las conexiones del aire de entrada y de escape solo en la base, lo que aumenta la flexibilidad al tender las mangueras en la instalación.
- Opcional: vástago de émbolo pasante, rascador de funcionamiento en seco, sistema de rascadores modular, unidad de lubricación, resistente al calor, corrosión especialmente alta, ATEX



### Datos técnicos

Sector	Industria
Normas	ISO 15552
Tipo	Rascador de funcionamiento en seco para una mayor vida útil en operaciones sin grasa
Ø del émbolo	32 mm
Carrera	50 mm
Orificios	G 1/8
Principio activo	de efecto doble
Amortiguación	Amortiguación regulable neumáticamente
Émbolo magnético	Émbolo con imán
Requisitos ambientales	Norma industrial apto para alimentos Protección anticorrosión mejorada
Vástago	simple
Particularidades de cilindros	Rascador de funcionamiento en seco

Rascador	Rascador de funcionamiento en seco
Presión para determinar las fuerzas de émbolo	6,3 bar
Fuerza de émbolo durante retracción	435 N
Fuerza de émbolo durante extracción	507 N
Temperatura ambiente mín.	-20 °C
Temperatura ambiente máx.	80 °C
Presión de funcionamiento mín.	1.5 bar
Presión de funcionamiento máx.	10 bar
Rosca del vástago de émbolo	M10x1,25
Longitud de amortiguación	16.5 mm
Energía de amortiguación	4.8 J
Peso 0 mm de carrera	0.61 kg
Peso +10 mm de carrera	0.036 kg
Carrera máx.	1600 mm
Fluido	Aire comprimido
Temperatura del medio mín.	-20 °C
Temperatura del medio máx.	80 °C
Tamaño de partículas máx.	50 µm
Contenido de aceite del aire comprimido min.	0 mg/m <sup>3</sup>
Contenido de aceite del aire comprimido máx.	5 mg/m <sup>3</sup>

## Material

Vástago	Acero inoxidable
Material de rascador	Polietileno de ultra alto peso molecular (UHMW-PE)
Material tirante	Acero inoxidable
Material de la tapa frontal	Aluminio
Tubo de cilindro	Aluminio
Tapa final	Aluminio
N° de material	R481609635

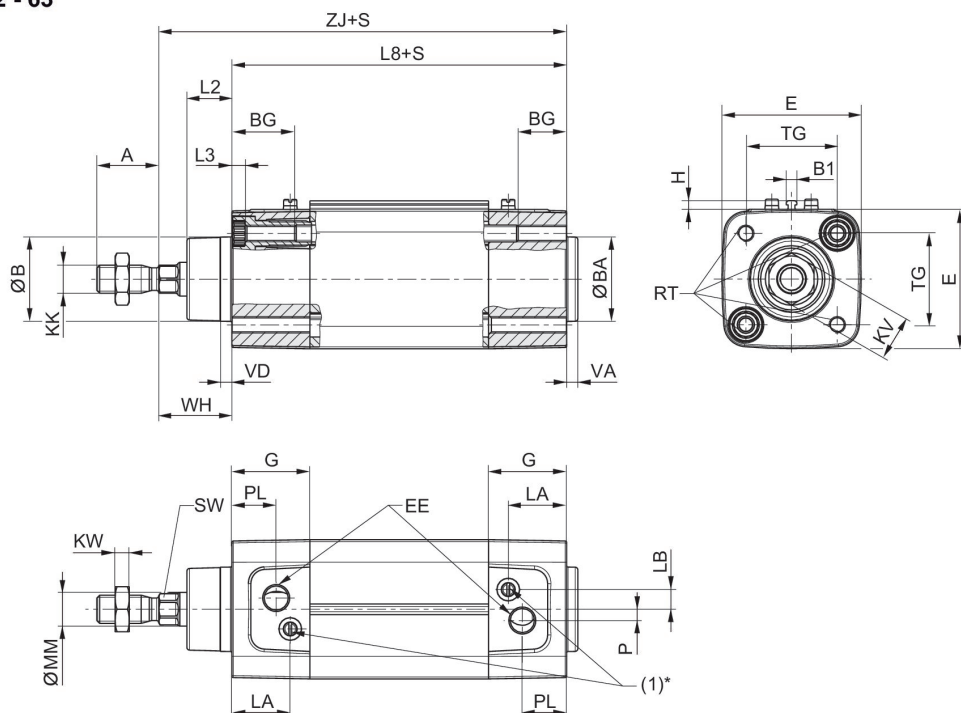
## Información técnica

En el configurador de Internet se pueden generar otras opciones.

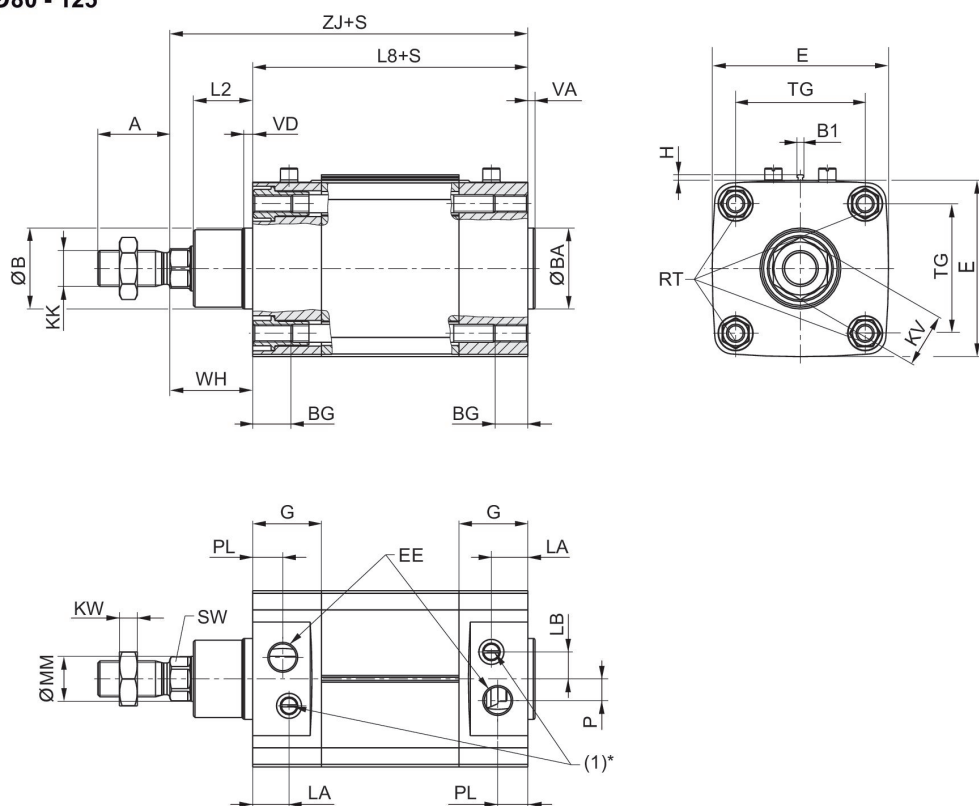
El punto de condensación de presión se debe situar como mínimo 15 °C por debajo de la temperatura ambiental y del medio, y debe ser como máx. de 3 °C .

## Dimensiones

Ø 32 - 63



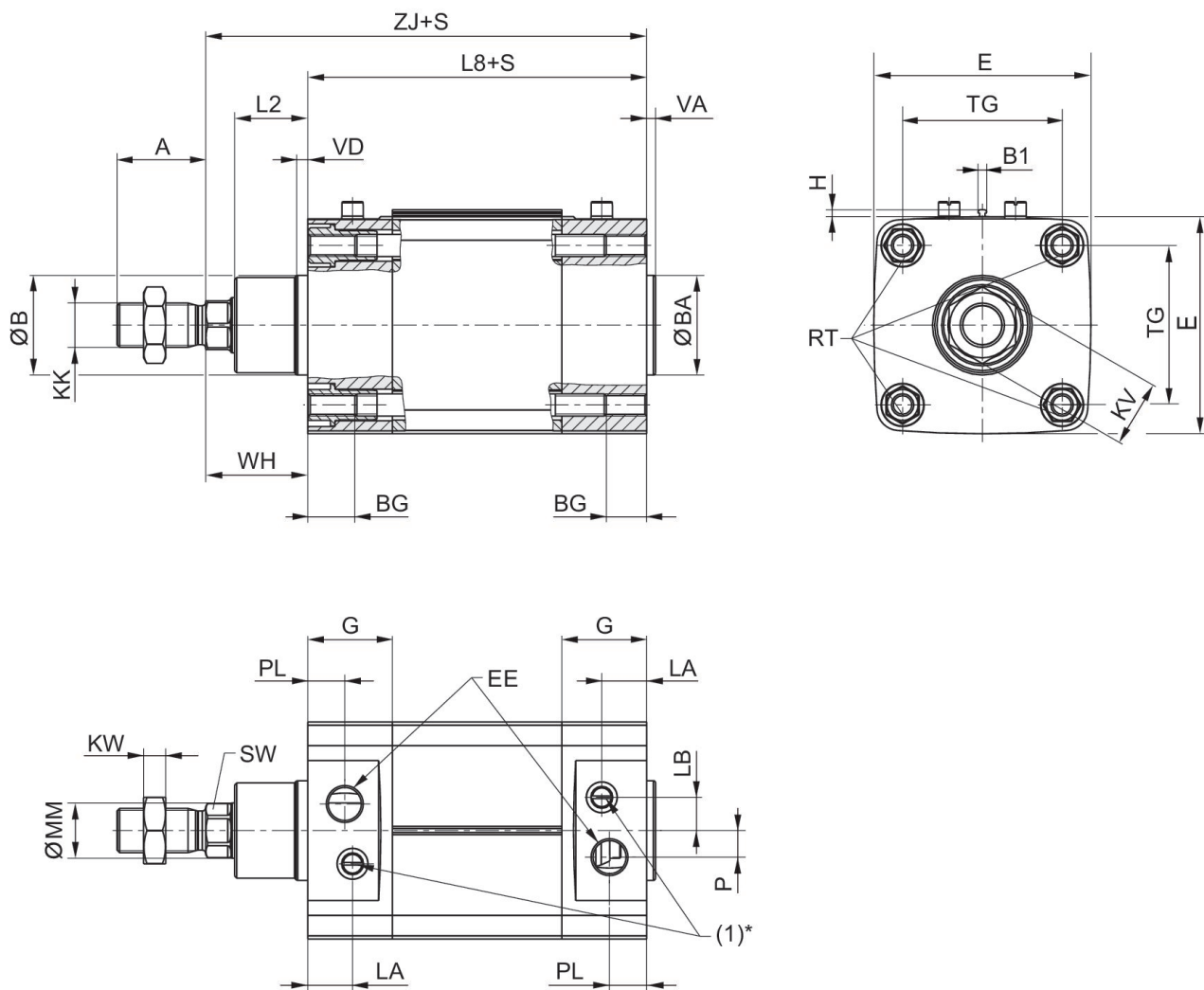
Ø80 - 125



S=carrera

\* El tornillo de estrangulación (1) solo tiene una función en cilindros con amortiguación regulable.

Ø80 - 125



S = carrera

\* El tornillo de estrangulación (1) solo tiene una función en cilindros con amortiguación regulable.

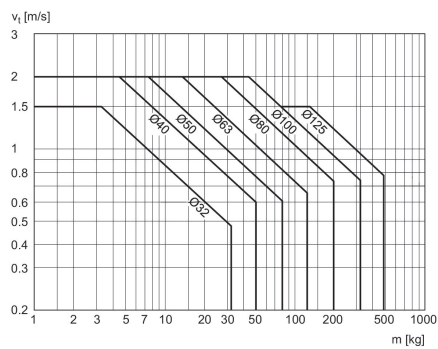
Ø del émbolo	A	ØB / ØBA d11	B1	BG mm	E	EE	G	H	KK
32	22	30	3.8	16	49.5	G1/8	27.75	3.1	M10x1,25
40	24	35	3.8	16	57.5	G1/4	33.25	3.1	M12x1,25
50	32	40	3.8	16	69.5	G1/4	31	3.1	M16x1,5
63	32	45	3.8	16	79.5	G3/8	38,25	3.1	M16x1,5
80	40	45	3.8	17	98	G3/8	38,25	3.1	M20x1,5
100	40	55	3.8	17	115,5	G1/2	42,25	3.1	M20x1,5
125	54	60	3.8	20	145	G1/2	54	3.1	M27x2

Ø del émbolo	KV	KW	L2	L3 máx.	L8	LA	LB	MM f8	P
32	16	5	16	5	94 ±0,4	20.75	7	12	4

Ø del émbolo	KV	KW	L2	L3 máx.	L8	LA	LB	MM f8	P
40	18	6	18.25	5	105 ±0,7	22,75	8	16	5
50	24	8	25	5	106 ±0,7	20	12	20	7,7
63	24	8	25	5	121 ±0,8	27,25	11	20	11
80	30	10	33	-	128 ±0,8	20,25	15	25	12
100	30	10	36	-	138 ±1	24,25	14	25	17
125	41	13,5	45	-	160 ±1	25,5	4	32	27,5

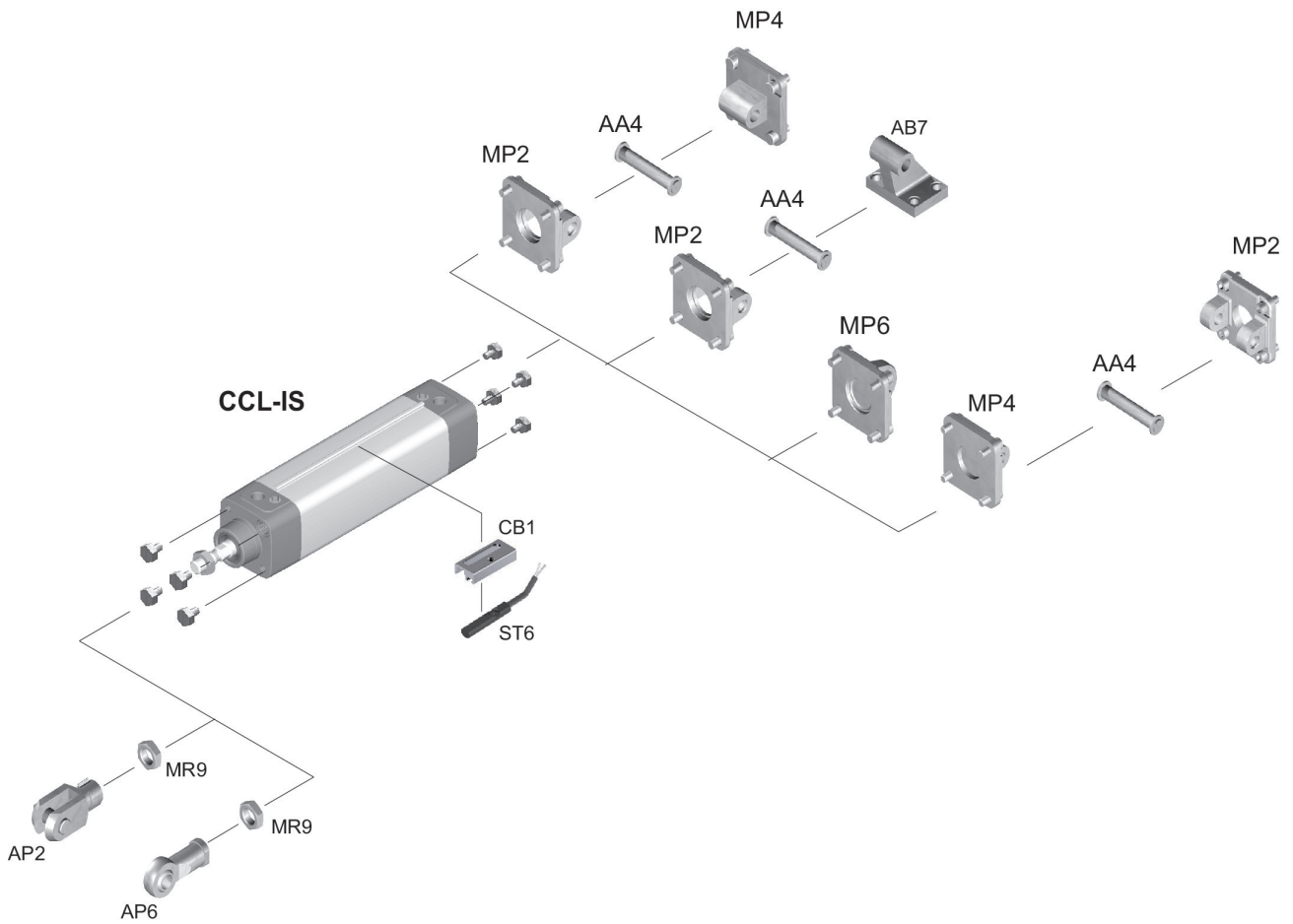
Ø del émbolo	PL	RT	SW	TG	VA	VD	WH	ZJ
32	15.75	M6	10	32,5 ±0,5	4	4	26 ±1,4	120
40	16.75	M6	13	38 ±0,5	4	5	30 ±1,4	135
50	16	M8	17	46,5 ±0,6	4	5	37 ±1,4	143
63	19,25	M8	17	56,5 ±0,7	4	5	37 ±1,8	158
80	16,75	M10	22	72 ±0,7	4	5	46 ±1,8	174
100	19,25	M10	22	89 ±0,7	4	5	51 ±1,8	189
125	20	M12	27	110 ±1,1	6	6	65 ±2,2	225

## Diagrama de amortiguación



V = velocidad [m/s]  
m = masa

## Plano de vista general



INDICACIÓN: Este plano de vista general sirve como orientación para saber en qué lugares pueden fijarse al cilindro los diferentes accesorios. Para ello se ha simplificado la representación. En consecuencia, no está permitido hacer deducciones concretas sobre datos de medidas.