

Cilindro a profilo circolare, Serie RPC

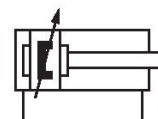
R481609426

Cilindri tondi
serie RPC
AVENTICS

2024-04-06

Cilindri tondi serie RPC AVENTICS

I cilindri a profilo tondo serie RPC AVENTICS offrono una vasta gamma di opzioni di connessione. Sono facili da pulire e adatti per applicazioni di packaging nel settore alimentare, grazie a lubrificanti adatti per alimentari. La serie RPC può anche essere utilizzata in applicazioni standard per molte necessità di automazione delle macchine.



Dati tecnici

Settore	Industria
Norme	ISO 6431
Tipo	Esecuzione: tipo ISO
Ø pistone	32 mm
Corsa	250 mm
Raccordi	G 1/8
Principio attivo	a doppio effetto
Ammortizzamento	ammortizzamento a regolazione pneumatica
Pistone magnetico	Pistone con magnete
Requisiti ambientali	Standard industriale opzionalmente in ATEX
Filettatura asta pistone - tipo	filettatura esterna
Filettatura asta pistone	M10x1,25
Asta pistone	unilaterale
Raschia-asta	Raschia-asta industriale standard
Pressione per determinare le forze del pistone	6,3 bar
Forza del pistone in entrata	435 N
Forza del pistone in uscita	505 N
Temperatura ambiente min.	-20 °C
Temperatura ambiente max.	80 °C

Cilindro a profilo circolare, Serie RPC

R481609426

Cilindri tondi
serie RPC
AVENTICS

2024-04-06

Pressione di esercizio min.	1 bar
Pressione di esercizio max	10 bar
Lunghezza di ammortizzamento	16.5 mm
Energia di ammortizzamento	4.8 J
Peso corsa da 0 mm	0.34 kg
Peso corsa da +10 mm	0.015 kg
Corsa max.	1200 mm
Fluido	Aria compressa
Temperatura del fluido min.	-20 °C
Temperatura del fluido max.	80 °C
Dimensione max. particella	50 µm
Contenuto di olio dell'aria compressa min.	0 mg/m ³
Contenuto di olio dell'aria compressa max.	5 mg/m ³
Elemento di bloccaggio per sensore di campo magnetico necessario	Elemento di bloccaggio per sensore di campo magnetico necessario

Materiale

Asta pistone	Acciaio inox
Materiale raschia-asta	Poliuretano
Materiale guarnizioni	Poliuretano
Materiale coperchio anteriore	Alluminio
Canna del cilindro	Acciaio inox
Coperchio terminale	Alluminio
Dado per asta pistone	Acciaio, cromato
Codice	R481609426

Informazioni tecniche

I cilindri certificati ATEX con il marchio II 2G Ex h IIC T4 Gb / II 2D Ex h IIIC T135°C Db_X sono generabili nel configuratore.

Il campo della temperatura di utilizzo per cilindri certificati Atex è compreso tra -20°C ... 60°C.

Il punto di rugiada in pressione deve essere inferiore alla temperatura ambiente e a quella del fluido di almeno 15 °C e non superare il valore di 3 °C .

Il contenuto di olio dell'aria compressa deve rimanere costante per tutta la durata.

Utilizzare esclusivamente oli omologati da AVENTICS. Per maggiori informazioni consultare il documento "Informazioni tecniche" (disponibile nel <https://www.emerson.com/en-us/support>).

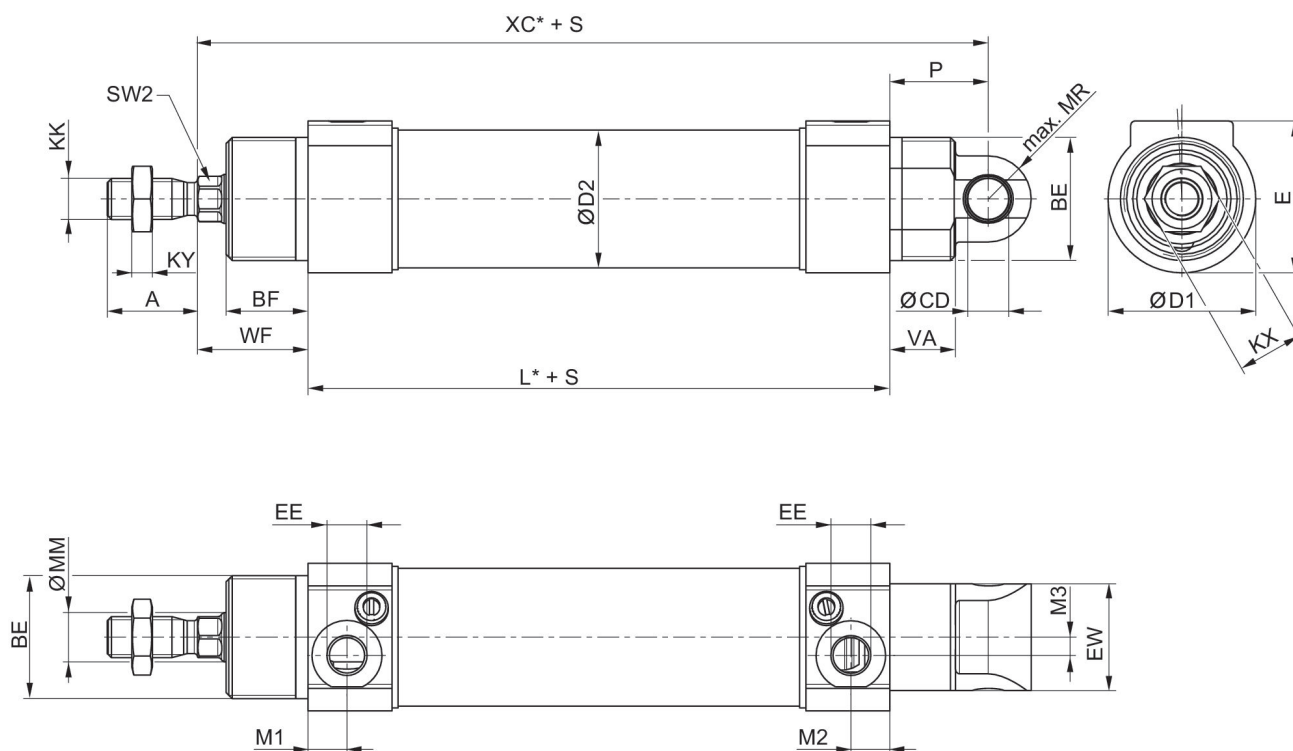
Cilindro a profilo circolare, Serie RPC

R481609426

Cilindri tondi
serie RPC
AVENTICS

2024-04-06

Dimensioni



S = corsa

Ø pistone	A	BE	BF	Ø CD H8	Ø D1	Ø D2	E	EE	EW
32	22	M30x1,5	20	10	36	33,6	37	G 1/8	26
40	24	M38x1,5	23	12	45	41,6	45	G 1/4	28
50	32	M45x1,5	24	12	55	52,4	55	G 1/4	32
63	32	M45x1,5	26,5	16	69	65,4	69	G 3/8	40

Ø pistone	KK	KX	KY	L	Ø MM	M1	M2	M3	MR
32	M10x1,25	16	5	92	12	9,5	9,5	4,5	10,5
40	M12x1,25	18	6	107	16	11,5	11,5	5	13
50	M16x1,5	24	8	110	20	11,5	11,5	5	13
63	M16x1,5	24	8	125	20	13	13,5	5	17

Ø pistone	P	SW2	VA	WF	XC
32	24	10	16	27	143
40	21	13	19	32	160
50	25	17	18,5	35	170
63	31	17	23	35	191

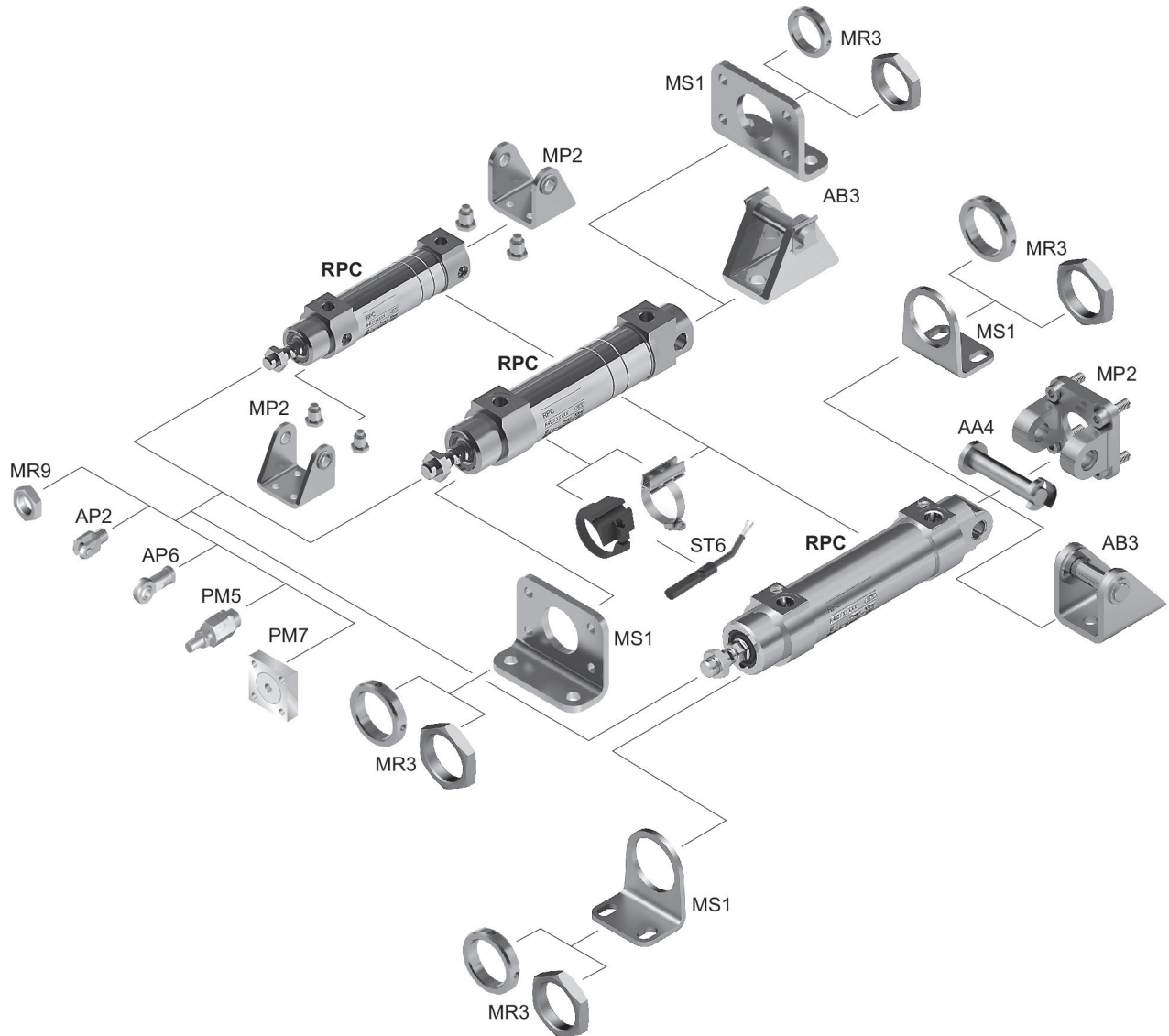
Cilindro a profilo circolare, Serie RPC

R481609426

Cilindri tondi
serie RPC
AVENTICS

Disegno di riepilogo

2024-04-06



NOTA: Questo disegno di riepilogo serve da orientamento per il punto di fissaggio dei diversi accessori al cilindro. Per questo l'illustrazione è stata semplificata. Non sono consentite deduzioni concrete di dati di misurazione.