

Cilindro redondo, Serie RPC

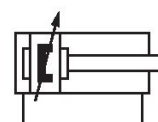
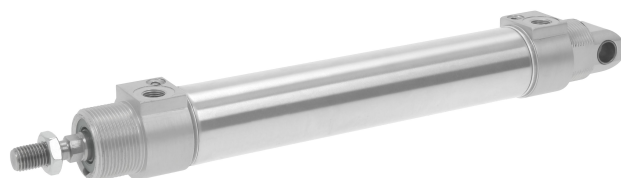
R481609423

Cilindros
redondos
AVENTICS
serie RPC

2024-04-06

Cilindros redondos AVENTICS serie RPC

Los cilindros de perfil redondo AVENTICS serie RPC ofrecen una amplia variedad de opciones de conexión. Son fáciles de limpiar y adecuados para aplicaciones de embalaje en la industria alimentaria debido a los lubricantes de grado alimentario. La serie RPC también se utiliza en aplicaciones estándar a través de necesidades de automatización de máquinas.



Datos técnicos

Sector	Industria
Normas	ISO 6431
Tipo	Versión: tipo ISO
Ø del émbolo	32 mm
Carrera	125 mm
Orificios	G 1/8
Principio activo	de efecto doble
Amortiguación	Amortiguación regulable neumáticamente
Émbolo magnético	Émbolo con imán
Requisitos ambientales	Norma industrial opcional en ATEX
Tipo de rosca de vástago de émbolo	rosca exterior
Rosca del vástago de émbolo	M10x1,25
Vástago	simple
Rascador	Rascador industrial estándar
Presión para determinar las fuerzas de émbolo	6,3 bar
Fuerza de émbolo durante retracción	435 N
Fuerza de émbolo durante extracción	505 N
Temperatura ambiente mín.	-20 °C
Temperatura ambiente máx.	80 °C

Cilindro redondo, Serie RPC

R481609423

Cilindros
redondos
AVENTICS
serie RPC

2024-04-06

Presión de funcionamiento mín.	1 bar
Presión de funcionamiento máx.	10 bar
Longitud de amortiguación	16.5 mm
Energía de amortiguación	4.8 J
Peso 0 mm de carrera	0.34 kg
Peso +10 mm de carrera	0.015 kg
Carrera máx.	1200 mm
Fluido	Aire comprimido
Temperatura del medio mín.	-20 °C
Temperatura del medio máx.	80 °C
Tamaño de partículas máx.	50 µm
Contenido de aceite del aire comprimido min.	0 mg/m ³
Contenido de aceite del aire comprimido máx.	5 mg/m ³
Abrazadera necesaria para sensor de campo magnético	Abrazadera necesaria para sensor de campo magnético

Material

Vástago	Acero inoxidable
Material de rascador	Poliuretano
Material juntas	Poliuretano
Material de la tapa frontal	Aluminio
Tubo de cilindro	Acero inoxidable
Tapa final	Aluminio
Tuerca para vástago de émbolo	Acero, cromado
N° de material	R481609423

Información técnica

Los cilindros con certificación ATEX con la identificación II 2G Ex h IIC T4 Gb / II 2D Ex h IIIC T135°C Db_X se pueden generar en el configurador de Internet.

El rango de temperatura de uso para cilindros con certificación ATEX es de -20°C ... 60°C.

El punto de condensación de presión se debe situar como mínimo 15 °C por debajo de la temperatura ambiental y del medio, y debe ser como máx. de 3 °C .

El contenido de aceite del aire comprimido debe permanecer constante durante toda la vida útil.

Utilice solo aceites permitidos por AVENTICS. Encontrará más información en el documento "Información técnica" (disponible en el <https://www.emerson.com/en-us/support>).

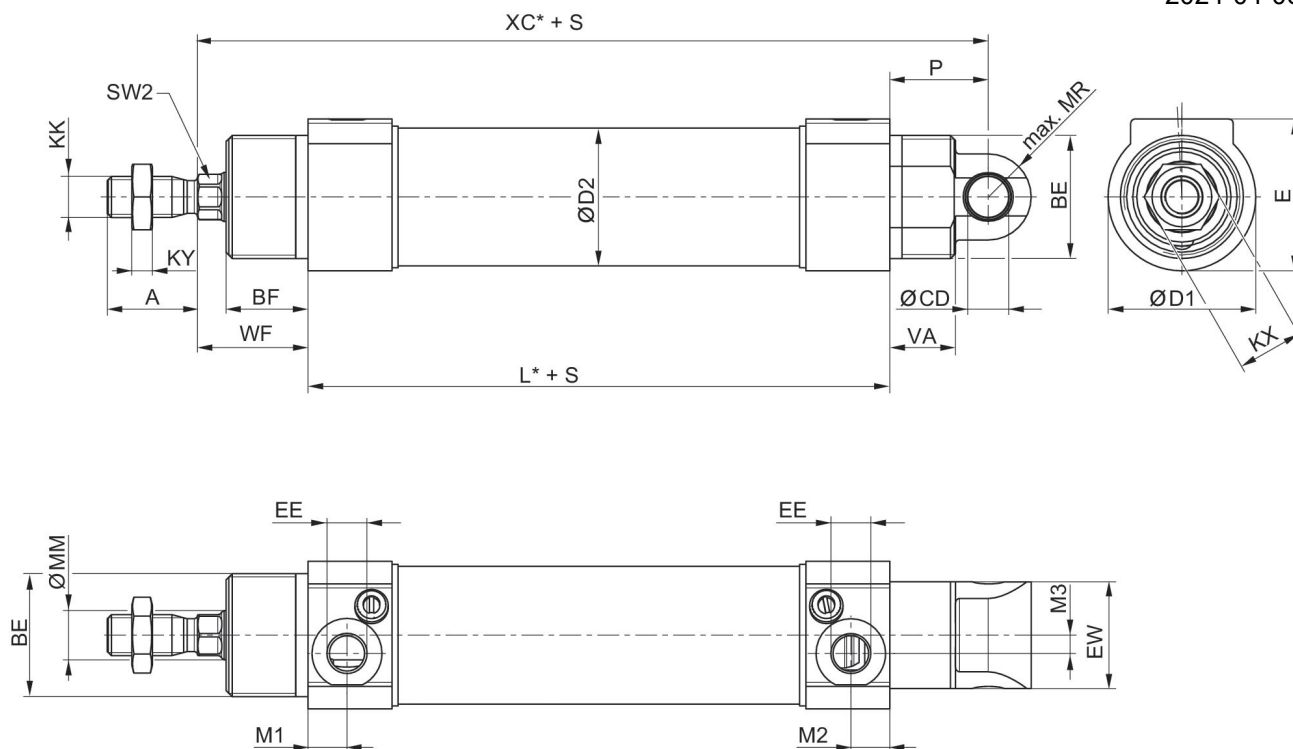
Cilindro redondo, Serie RPC

R481609423

Cilindros
redondos
AVENTICS
serie RPC

2024-04-06

Dimensiones



S = carrera

Ø del émbolo	A	BE	BF	Ø CD H8	Ø D1	Ø D2	E	EE	EW
32	22	M30x1,5	20	10	36	33,6	37	G 1/8	26
40	24	M38x1,5	23	12	45	41,6	45	G 1/4	28
50	32	M45x1,5	24	12	55	52,4	55	G 1/4	32
63	32	M45x1,5	26,5	16	69	65,4	69	G 3/8	40

Ø del émbolo	KK	KX	KY	L	Ø MM	M1	M2	M3	MR
32	M10x1,25	16	5	92	12	9,5	9,5	4,5	10,5
40	M12x1,25	18	6	107	16	11,5	11,5	5	13
50	M16x1,5	24	8	110	20	11,5	11,5	5	13
63	M16x1,5	24	8	125	20	13	13,5	5	17

Ø del émbolo	P	SW2	VA	WF	XC
32	24	10	16	27	143
40	21	13	19	32	160
50	25	17	18,5	35	170
63	31	17	23	35	191

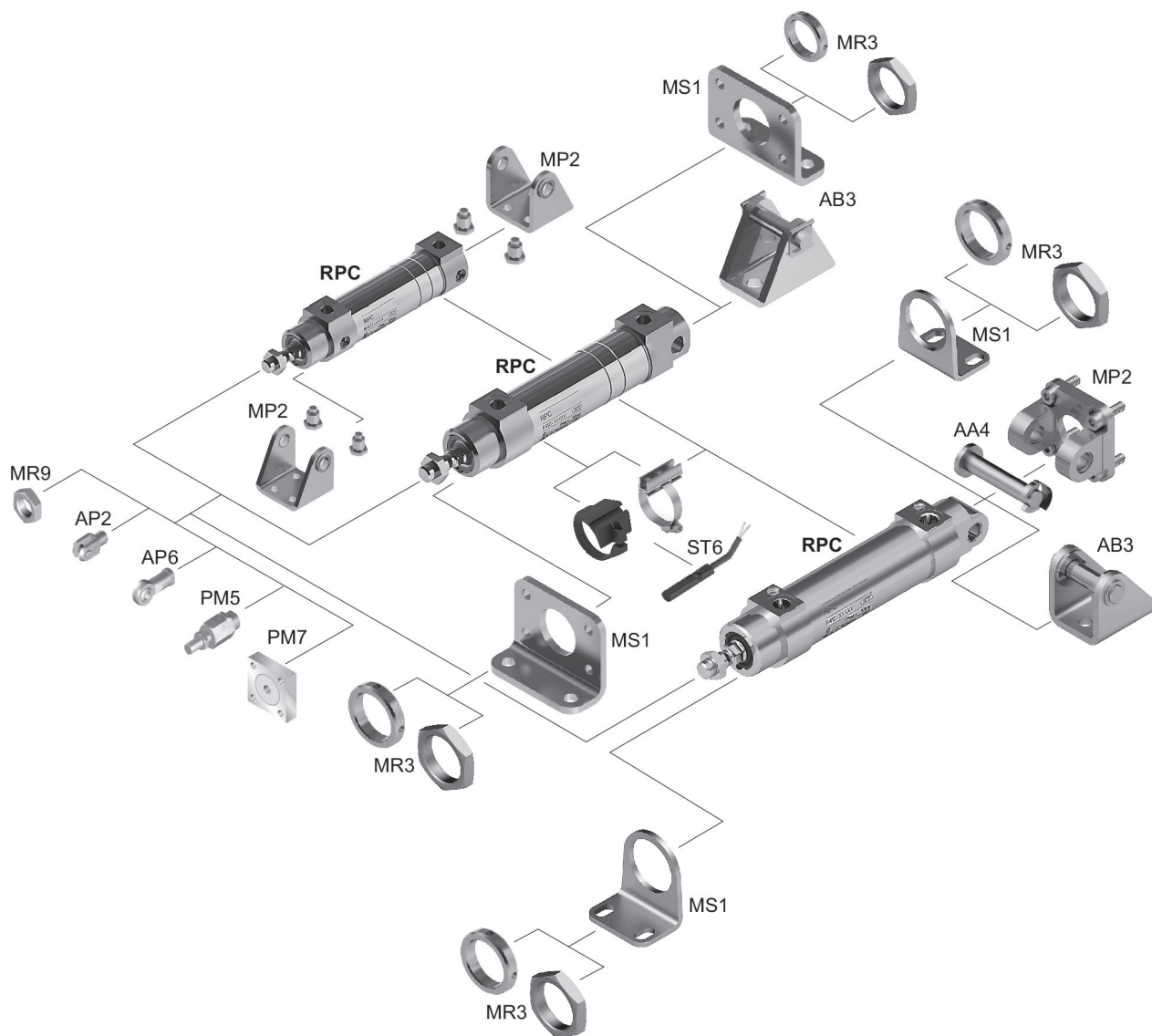
Cilindro redondo, Serie RPC

R481609423

Cilindros
redondos
AVENTICS
serie RPC

2024-04-06

Plano de vista general



INDICACIÓN: Este plano de vista general sirve como orientación para saber en qué lugares pueden fijarse al cilindro los diferentes accesorios. Para ello se ha simplificado la representación. En consecuencia, no está permitido hacer deducciones concretas sobre datos de medidas.