

Cilindro redondo, Série RPC

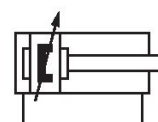
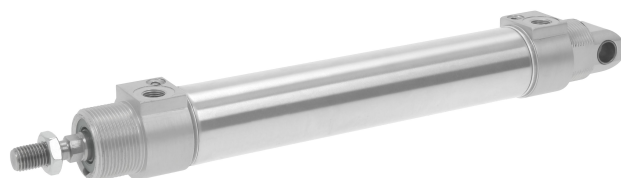
R481609423

AVENTICS
série RPC
Cilindros
redondos

2024-04-06

AVENTICS série RPC Cilindros redondos

Os cilindros de perfil redondo AVENTICS série RPC oferecem uma ampla variedade de opções de conexão. Eles são fáceis de limpar e adequados para aplicações de embalagem no setor de alimentos devido aos lubrificantes de grau alimentício. A série RPC também pode ser usada em aplicações padrão para as necessidades de automação de máquinas.



Dados técnicos

| | |
|--|---------------------------------------|
| Setor | Indústria |
| Normas | ISO 6431 |
| Modelo | Modelo: tipo de construção ISO |
| Ø De pistão | 32 mm |
| Curso | 125 mm |
| Conexões | G 1/8 |
| Princípio de ação | com efeito duplo |
| Amortecimento | Amortecimento pneumático ajustável |
| Pistões magnéticos | Pistão com ímã |
| Exigências ambientais | Padrão industrial opcional em ATEX |
| Rosca da biela do pistão - tipo | rosca externa |
| Rosca de biela do pistão | M10x1,25 |
| Haste do pistão | unilateral |
| Separador | Separador industrial padrão |
| Pressão para definir as forças de pistão | 6,3 bar |
| Força de pistão em retração | 435 N |
| Força de pistão em extensão | 505 N |
| Temperatura ambiente mín. | -20 °C |
| Temperatura ambiente máx. | 80 °C |

Cilindro redondo, Série RPC

R481609423

AVENTICS
série RPC
Cilindros
redondos

2024-04-06

| | |
|--|--|
| Pressão de operação mín. | 1 bar |
| Pressão de operação máx. | 10 bar |
| Comprimento de amortecimento | 16.5 mm |
| Energia de amortecimento | 4.8 J |
| Peso 0 mm curso | 0.34 kg |
| Peso +10 mm curso | 0.015 kg |
| Curso máx. | 1200 mm |
| Fluido | Ar comprimido |
| Temperatura mín. do#fluido. | -20 °C |
| Temperatura máx. do#fluido. | 80 °C |
| Tamanho máx. da partícula | 50 µm |
| Teor de óleo do ar comprimido min. | 0 mg/m ³ |
| Teor de óleo do ar comprimido máx. | 5 mg/m ³ |
| Braçadeira para sensor de campo magnético necessária | Braçadeira para sensor de campo magnético necessária |

Material

| | |
|----------------------------|----------------|
| Haste do pistão | Aço inoxidável |
| Material separador | Poliuretano |
| Material de vedações | Poliuretano |
| Material da tampa frontal | Alumínio |
| Tubo de cilindro | Aço inoxidável |
| Tampa final | Alumínio |
| Porca para biela de pistão | Aço, cromado |
| N° de material | R481609423 |

Informações técnicas

Os cilindros com certificação ATEX e marcação II 2G Ex h IIC T4 Gb / II 2D Ex h IIIC T135°C Db_X podem ser gerados no configurador de Internet.

A faixa de temperatura de aplicação para cilindros com certificação Atex é de -20°C ... 60°C.

O ponto de condensação de pressão deve ser pelo menos 15 °C abaixo da temperatura ambiente e do fluido e um máximo de 3 °C .

O teor de óleo do ar comprimido deve permanecer constante durante toda a vida útil.

Por favor, use exclusivamente óleos autorizados pela AVENTICS. Para mais informações consulte o documento "Informações técnicas" (disponíveis no <https://www.emerson.com/en-us/support>).

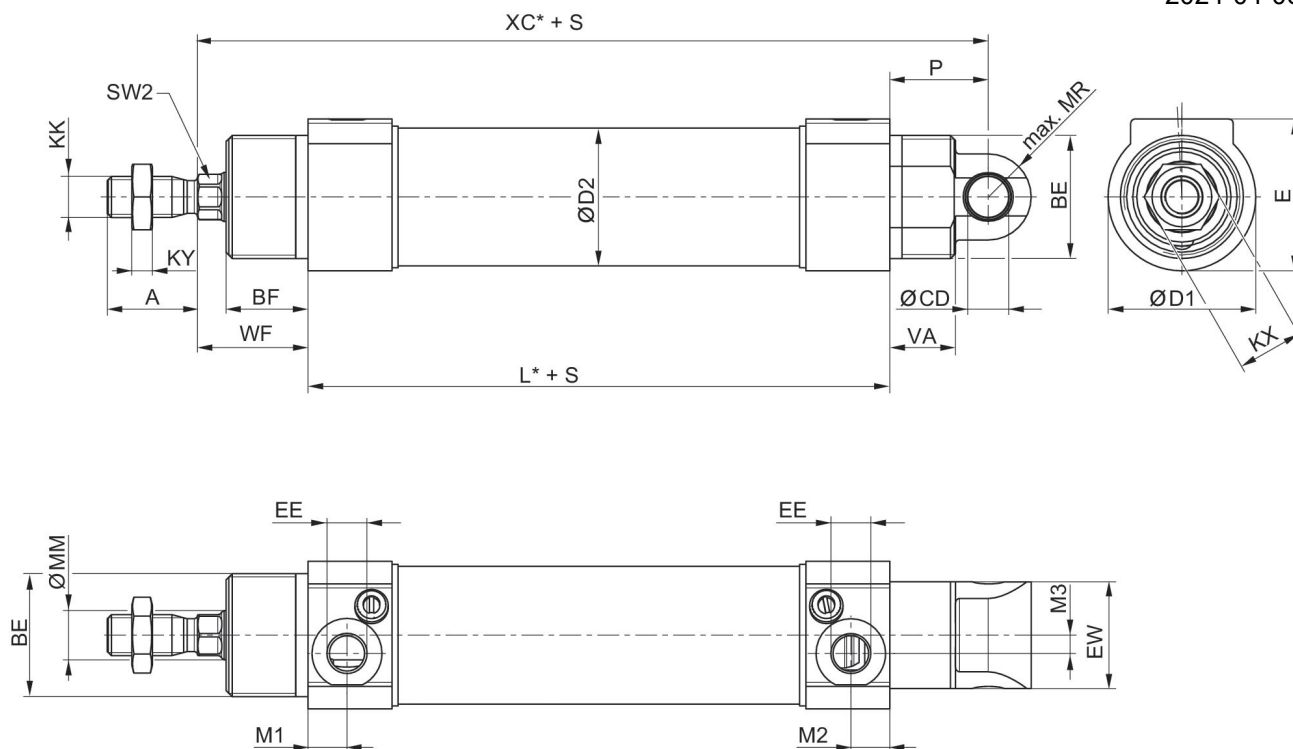
Cilindro redondo, Série RPC

R481609423

AVENTICS
série RPC
Cilindros
redondos

2024-04-06

Dimensões



S = curso

| Ø De pistão | A | BE | BF | Ø CD H8 | Ø D1 | Ø D2 | E | EE | EW |
|-------------|----|---------|------|---------|------|------|----|-------|----|
| 32 | 22 | M30x1,5 | 20 | 10 | 36 | 33,6 | 37 | G 1/8 | 26 |
| 40 | 24 | M38x1,5 | 23 | 12 | 45 | 41,6 | 45 | G 1/4 | 28 |
| 50 | 32 | M45x1,5 | 24 | 12 | 55 | 52,4 | 55 | G 1/4 | 32 |
| 63 | 32 | M45x1,5 | 26,5 | 16 | 69 | 65,4 | 69 | G 3/8 | 40 |

| Ø De pistão | KK | KX | KY | L | Ø MM | M1 | M2 | M3 | MR |
|-------------|----------|----|----|-----|------|------|------|-----|------|
| 32 | M10x1,25 | 16 | 5 | 92 | 12 | 9,5 | 9,5 | 4,5 | 10,5 |
| 40 | M12x1,25 | 18 | 6 | 107 | 16 | 11,5 | 11,5 | 5 | 13 |
| 50 | M16x1,5 | 24 | 8 | 110 | 20 | 11,5 | 11,5 | 5 | 13 |
| 63 | M16x1,5 | 24 | 8 | 125 | 20 | 13 | 13,5 | 5 | 17 |

| Ø De pistão | P | SW2 | VA | WF | XC |
|-------------|----|-----|------|----|-----|
| 32 | 24 | 10 | 16 | 27 | 143 |
| 40 | 21 | 13 | 19 | 32 | 160 |
| 50 | 25 | 17 | 18,5 | 35 | 170 |
| 63 | 31 | 17 | 23 | 35 | 191 |

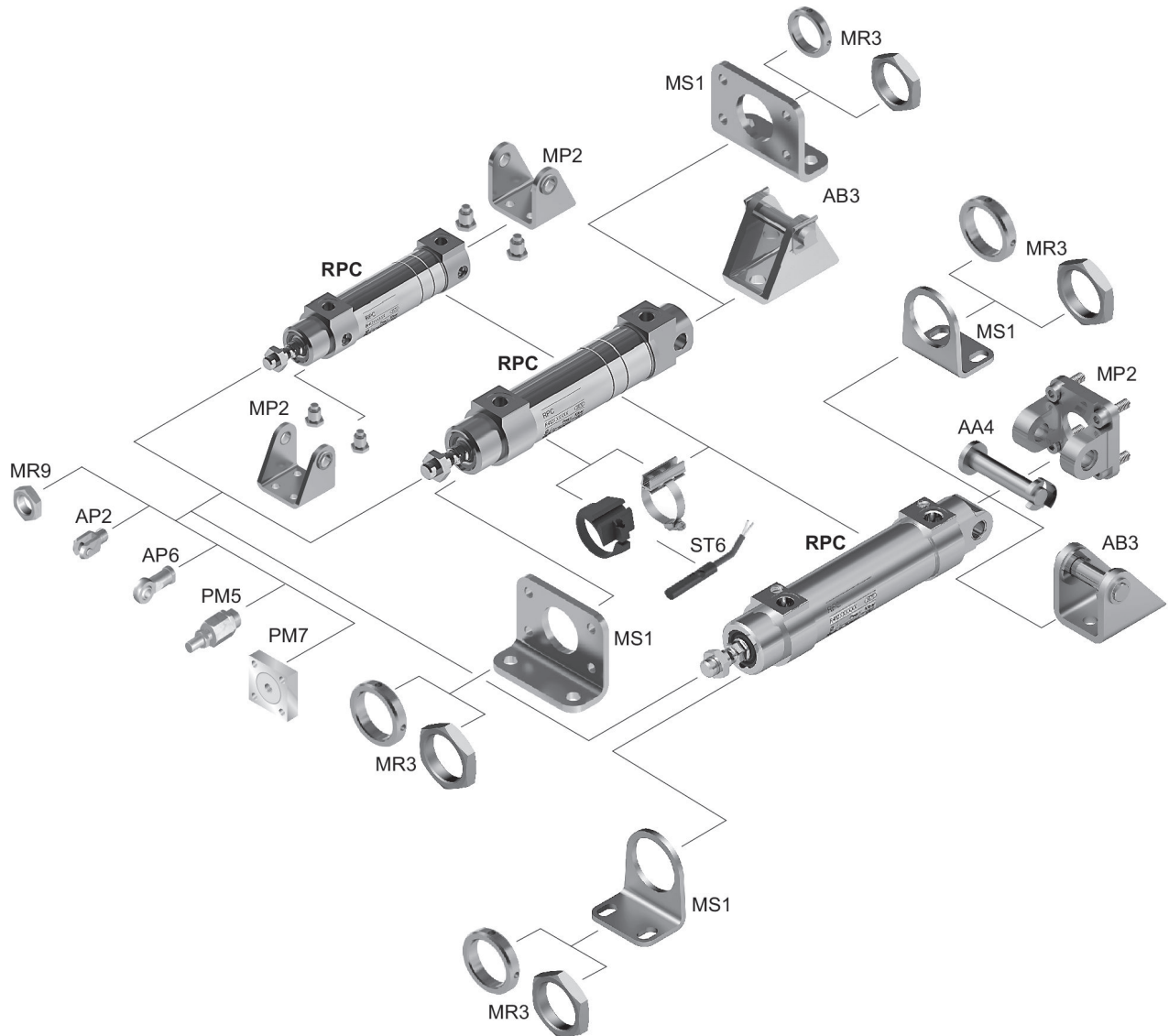
Cilindro redondo, Série RPC

R481609423

Vista geral

AVENTICS
série RPC
Cilindros
redondos

2024-04-06



NOTA: Este desenho com uma vista geral serve como orientação para os locais onde os diferentes acessórios podem ser fixados no cilindro. A ilustração foi simplificada para este fim. Por isso, não devem ser tiradas conclusões quanto às verdadeiras medidas e dimensões das peças.