

Cilindro a profilo circolare, Serie RPC

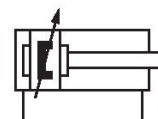
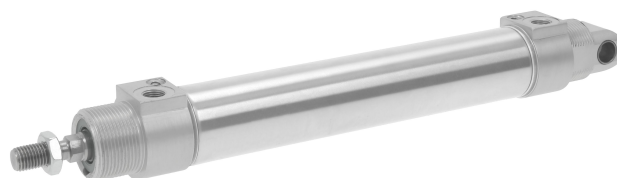
R481609422

Cilindri tondi
serie RPC
AVENTICS

2024-04-06

Cilindri tondi serie RPC AVENTICS

I cilindri a profilo tondo serie RPC AVENTICS offrono una vasta gamma di opzioni di connessione. Sono facili da pulire e adatti per applicazioni di packaging nel settore alimentare, grazie a lubrificanti adatti per alimentari. La serie RPC può anche essere utilizzata in applicazioni standard per molte necessità di automazione delle macchine.



Dati tecnici

| | |
|--|---|
| Settore | Industria |
| Norme | ISO 6431 |
| Tipo | Esecuzione: tipo ISO |
| Ø pistone | 32 mm |
| Corsa | 100 mm |
| Raccordi | G 1/8 |
| Principio attivo | a doppio effetto |
| Ammortizzamento | ammortizzamento a regolazione pneumatica |
| Pistone magnetico | Pistone con magnete |
| Requisiti ambientali | Standard industriale opzionalmente in ATEX |
| Filettatura asta pistone - tipo | filettatura esterna |
| Filettatura asta pistone | M10x1,25 |
| Asta pistone | unilaterale |
| Raschia-asta | Raschia-asta industriale standard |
| Pressione per determinare le forze del pistone | 6,3 bar |
| Forza del pistone in entrata | 435 N |
| Forza del pistone in uscita | 505 N |
| Temperatura ambiente min. | -20 °C |
| Temperatura ambiente max. | 80 °C |

Cilindro a profilo circolare, Serie RPC

R481609422

Cilindri tondi
serie RPC
AVENTICS

2024-04-06

| | |
|--|--|
| Pressione di esercizio min. | 1 bar |
| Pressione di esercizio max | 10 bar |
| Lunghezza di ammortizzamento | 16.5 mm |
| Energia di ammortizzamento | 4.8 J |
| Peso corsa da 0 mm | 0.34 kg |
| Peso corsa da +10 mm | 0.015 kg |
| Corsa max. | 1200 mm |
| Fluido | Aria compressa |
| Temperatura del fluido min. | -20 °C |
| Temperatura del fluido max. | 80 °C |
| Dimensione max. particella | 50 µm |
| Contenuto di olio dell'aria compressa min. | 0 mg/m ³ |
| Contenuto di olio dell'aria compressa max. | 5 mg/m ³ |
| Elemento di bloccaggio per sensore di campo magnetico necessario | Elemento di bloccaggio per sensore di campo magnetico necessario |

Materiale

| | |
|-------------------------------|------------------|
| Asta pistone | Acciaio inox |
| Materiale raschia-asta | Poliuretano |
| Materiale guarnizioni | Poliuretano |
| Materiale coperchio anteriore | Alluminio |
| Canna del cilindro | Acciaio inox |
| Coperchio terminale | Alluminio |
| Dado per asta pistone | Acciaio, cromato |
| Codice | R481609422 |

Informazioni tecniche

I cilindri certificati ATEX con il marchio II 2G Ex h IIC T4 Gb / II 2D Ex h IIIC T135°C Db_X sono generabili nel configuratore.

Il campo della temperatura di utilizzo per cilindri certificati Atex è compreso tra -20°C ... 60°C.

Il punto di rugiada in pressione deve essere inferiore alla temperatura ambiente e a quella del fluido di almeno 15 °C e non superare il valore di 3 °C .

Il contenuto di olio dell'aria compressa deve rimanere costante per tutta la durata.

Utilizzare esclusivamente oli omologati da AVENTICS. Per maggiori informazioni consultare il documento "Informazioni tecniche" (disponibile nel <https://www.emerson.com/en-us/support>).

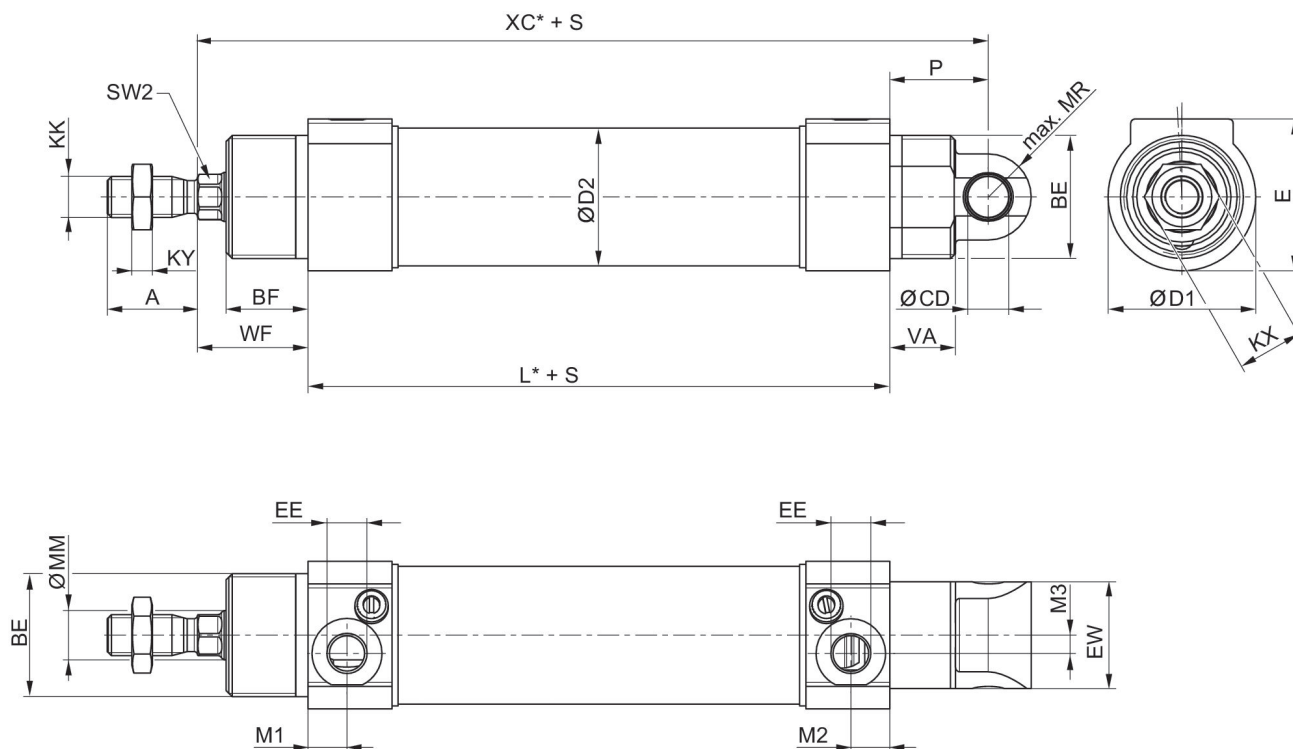
Cilindro a profilo circolare, Serie RPC

R481609422

Cilindri tondi
serie RPC
AVENTICS

2024-04-06

Dimensioni



S = corsa

| \varnothing pistone | A | BE | BF | $\varnothing CD$ H8 | $\varnothing D1$ | $\varnothing D2$ | E | EE | EW |
|-----------------------|----|---------|------|---------------------|------------------|------------------|----|-------|----|
| 32 | 22 | M30x1,5 | 20 | 10 | 36 | 33,6 | 37 | G 1/8 | 26 |
| 40 | 24 | M38x1,5 | 23 | 12 | 45 | 41,6 | 45 | G 1/4 | 28 |
| 50 | 32 | M45x1,5 | 24 | 12 | 55 | 52,4 | 55 | G 1/4 | 32 |
| 63 | 32 | M45x1,5 | 26,5 | 16 | 69 | 65,4 | 69 | G 3/8 | 40 |

| \varnothing pistone | KK | KX | KY | L | $\varnothing MM$ | M1 | M2 | M3 | MR |
|-----------------------|----------|----|----|-----|------------------|------|------|-----|------|
| 32 | M10x1,25 | 16 | 5 | 92 | 12 | 9,5 | 9,5 | 4,5 | 10,5 |
| 40 | M12x1,25 | 18 | 6 | 107 | 16 | 11,5 | 11,5 | 5 | 13 |
| 50 | M16x1,5 | 24 | 8 | 110 | 20 | 11,5 | 11,5 | 5 | 13 |
| 63 | M16x1,5 | 24 | 8 | 125 | 20 | 13 | 13,5 | 5 | 17 |

| \varnothing pistone | P | SW2 | VA | WF | XC |
|-----------------------|----|-----|------|----|-----|
| 32 | 24 | 10 | 16 | 27 | 143 |
| 40 | 21 | 13 | 19 | 32 | 160 |
| 50 | 25 | 17 | 18,5 | 35 | 170 |
| 63 | 31 | 17 | 23 | 35 | 191 |

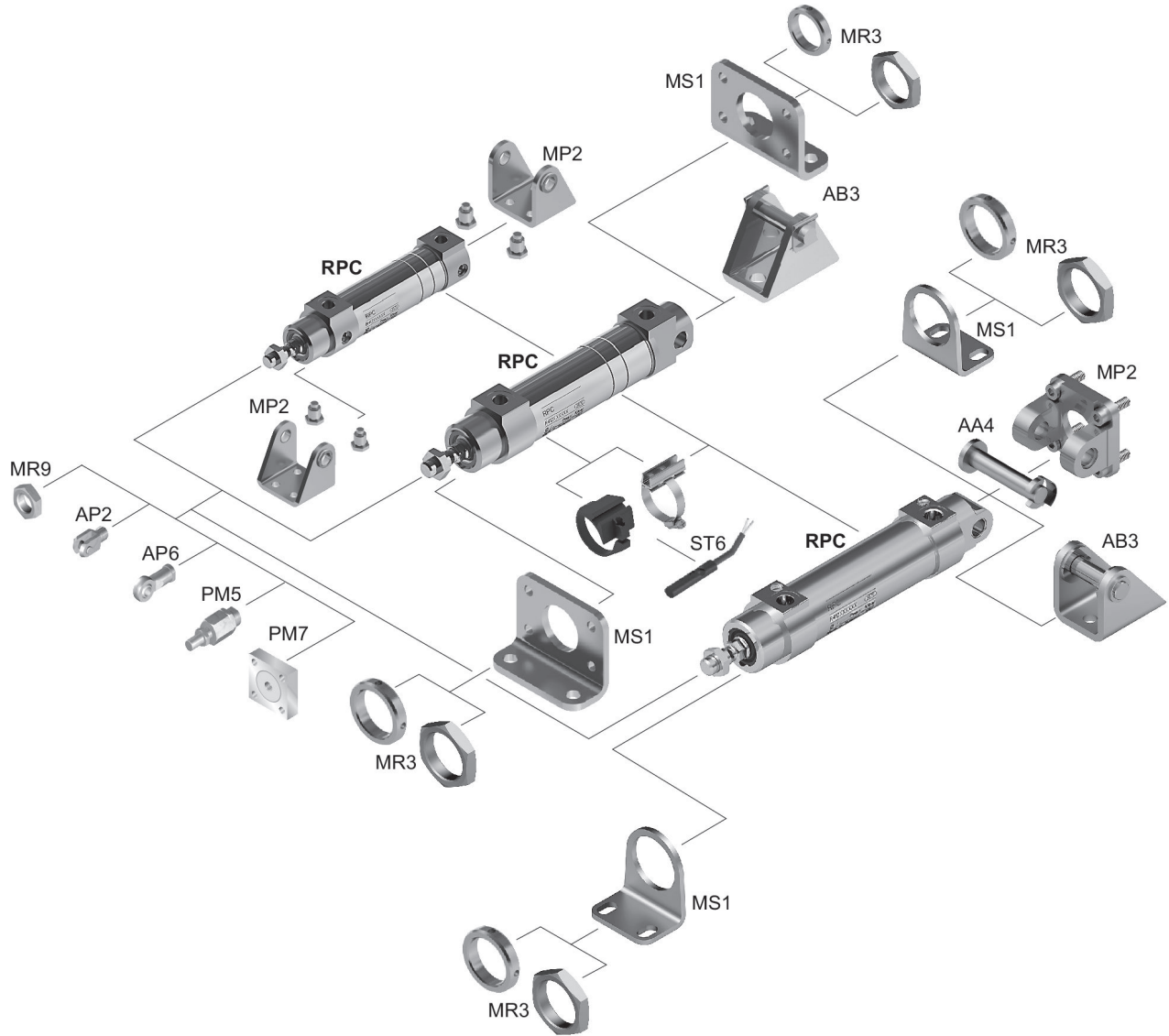
Cilindro a profilo circolare, Serie RPC

R481609422

Cilindri tondi
serie RPC
AVENTICS

Disegno di riepilogo

2024-04-06



NOTA: Questo disegno di riepilogo serve da orientamento per il punto di fissaggio dei diversi accessori al cilindro. Per questo l'illustrazione è stata semplificata. Non sono consentite deduzioni concrete di dati di misurazione.