

Vérins cylindriques, Série RPC

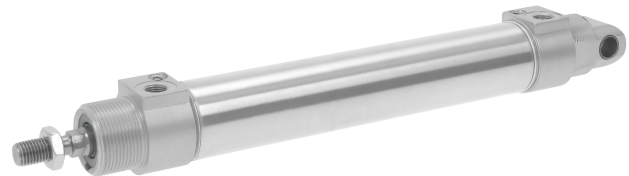
R481609422

Vérins
cylindriques
AVENTICS
série RPC

2024-04-06

Vérins cylindriques AVENTICS série RPC

Les vérins cylindriques AVENTICS série RPC offrent un large choix de raccords. Ils sont faciles à nettoyer et conviennent aux applications d'emballage dans l'industrie agroalimentaire grâce à des lubrifiants de qualité alimentaire. La série RPC peut également être utilisée dans des applications standard pour tous les besoins d'automatisation des machines.



Données techniques

Secteur	Industrie
Normes	ISO 6431
Type de construction	Modèle : construction ISO
Ø du piston	32 mm
Course	100 mm
Orifices	G 1/8
Principe de fonctionnement	À double effet
Amortissement	amortissement à réglage pneumatique
Piston magnétique	Piston avec aimant
Spécifications de l'environnement	Norme industrielle En option en ATEX
Filetage de la tige de piston - type	Filetage
Filetage de la tige de piston	M10x1,25
Tige de piston	Simple, unilatéral
Racleur	Racleur industriel standard
Pression	6,3 bar
Force du piston entrante	435 N
Force du piston sortante	505 N
Température ambiante min.	-20 °C
Température ambiante max.	80 °C

Vérins cylindriques, Série RPC

R481609422

Vérins
cylindriques
AVENTICS
série RPC

2024-04-06

Pression de service min.	1 bar
Pression de service maxi	10 bar
Longueur d'amortissement	16.5 mm
Énergie d'amortissement	4.8 J
Poids 0 mm course	0.34 kg
Poids +10 mm course	0.015 kg
Course maxi	1200 mm
Fluide	Air comprimé
Température min. du fluide	-20 °C
Température max. du fluide	80 °C
Taille de particule max.	50 µm
Teneur en huile de l'air comprimé min.	0 mg/m ³
Teneur en huile de l'air comprimé Maxi.	5 mg/m ³
Fixation pour capteur nécessaire	Fixation pour capteur nécessaire

Matériau

Tige de piston	Acier inoxydable
Matériau racleur	Polyuréthane (PUR)
Matériau joints	Polyuréthane (PUR)
Matériau couvercle avant	Aluminium
Tube du vérin	Acier inoxydable
Couvercle d'extrémité	Aluminium
Écrou pour tige de piston	Acier, chromé
Référence	R481609422

Informations techniques

Les vérins certifiés ATEX avec marquage II 2G Ex h IIC T4 Gb / II 2D Ex h IIIC T135°C Db_X peuvent être générés dans le configurateur Internet.

La plage de température prévue pour l'utilisation de vérins certifiés ATEX est comprise entre -20°C ... 60°C.

Le point de rosée sous pression doit se situer à au moins 15 °C sous la température ambiante et la température du fluide et peut atteindre max. 3 °C .

La teneur en huile de l'air comprimé doit rester constante tout au long de la durée de vie.

Exclusivement utiliser des huiles autorisées par AVENTICS. Pour de plus amples informations, se reporter au document « Informations techniques » (disponible dans le <https://www.emerson.com/en-us/support>).

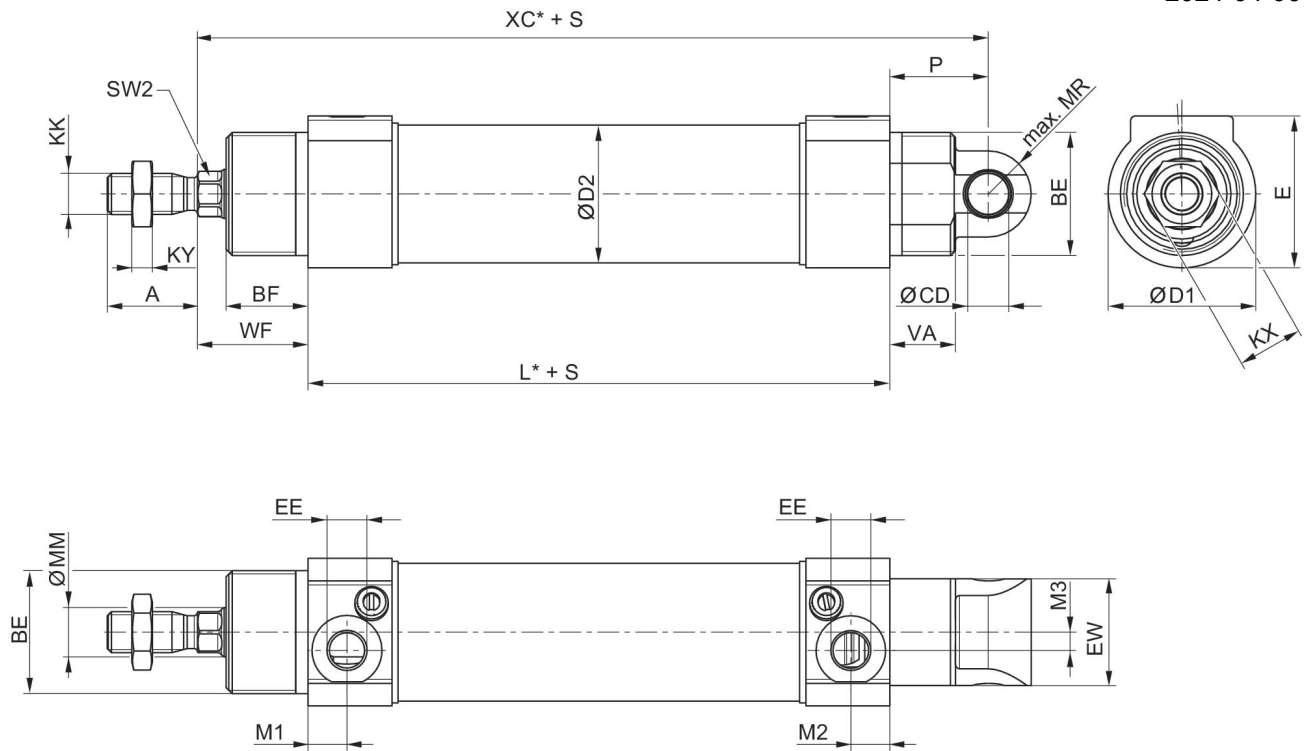
Vérins cylindriques, Série RPC

R481609422

Vérins
cylindriques
AVENTICS
série RPC

2024-04-06

Dimensions



S = course

Ø du piston	A	BE	BF	Ø CD H8	Ø D1	Ø D2	E	EE	EW
32	22	M30x1,5	20	10	36	33,6	37	G 1/8	26
40	24	M38x1,5	23	12	45	41,6	45	G 1/4	28
50	32	M45x1,5	24	12	55	52,4	55	G 1/4	32
63	32	M45x1,5	26,5	16	69	65,4	69	G 3/8	40

Ø du piston	KK	KX	KY	L	Ø MM	M1	M2	M3	MR
32	M10x1,25	16	5	92	12	9,5	9,5	4,5	10,5
40	M12x1,25	18	6	107	16	11,5	11,5	5	13
50	M16x1,5	24	8	110	20	11,5	11,5	5	13
63	M16x1,5	24	8	125	20	13	13,5	5	17

Ø du piston	P	SW2	VA	WF	XC
32	24	10	16	27	143
40	21	13	19	32	160
50	25	17	18,5	35	170
63	31	17	23	35	191

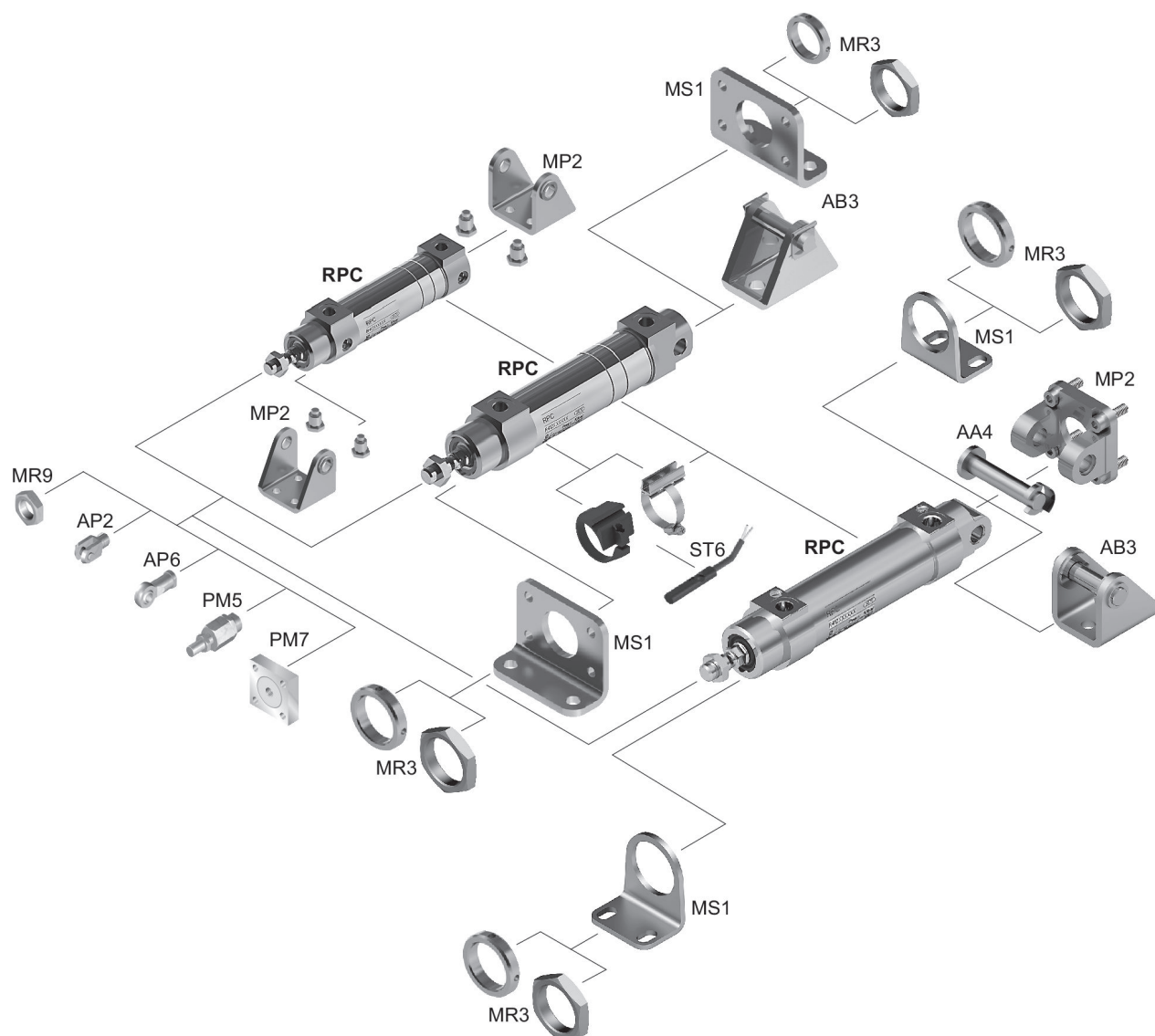
Vérins cylindriques, Série RPC

R481609422

Plan d'ensemble

Vérins
cylindriques
AVENTICS
série RPC

2024-04-06



REMARQUE: ce plan d'ensemble permet de savoir à quel endroit du vérin les différents accessoires doivent être fixés. A cet effet, la représentation a été simplifiée. C'est pourquoi il ne peut en découler aucune déduction concrète concernant les réalités dimensionnelles.