

AVENTICS Zugstangenzyylinder der Baureihe ITS (ISO 15552)

Die Zylinder der AVENTICS Baureihe ITS (ISO 15552) werden oft gewählt, wenn extrem große Lasten effizient und mit dem vertrauten Bedienungskomfort bewegt werden müssen. Die Zylinder der Baureihe ITS (ISO 15552) sind einfach entsprechend den Anwendungsanforderungen konfigurierbar.



Technische Daten

| | |
|---------------------------------------|-------------------------------------|
| Branche | Industrie |
| Normen | ISO 15552 |
| Kolben-Ø | 320 mm |
| Hub | 80 mm |
| Anschlüsse | G 1 |
| Wirkprinzip | doppeltwirkend |
| Dämpfung | pneumatisch einstellbare Dämpfung |
| Magnetkolben | Kolben mit Magnet |
| Umgebungsanforderungen | Industriestandard kältebeständig |
| Kolbenstangengewinde - Typ | Außengewinde |
| Kolbenstangengewinde | M48x2 |
| Kolbenstange | einseitig |
| Abstreifer | Kältebeständiger Abstreifer |
| Druck zur Bestimmung der Kolbenkräfte | 6,3 bar |
| Kolbenkraft einfahrend | 48704 N |
| Kolbenkraft ausfahrend | 50668 N |
| Umgebungstemperatur min. | -40 °C |
| Umgebungstemperatur max. | 70 °C |
| Betriebsdruck min. | 2 bar |

| | |
|---|---|
| Betriebsdruck max. | 10 bar |
| Dämpfungslänge | 56 mm |
| Dämpfungsenergie | 190 J |
| Gewicht 0 mm Hub | 46.89 kg |
| Gewicht +10 mm Hub | 0.61 kg |
| Hub max. | 2500 mm |
| Medium | Druckluft |
| Mediumstemperatur min. | -40 °C |
| Mediumstemperatur max. | 70 °C |
| Max. Partikelgröße | 50 µm |
| Ölgehalt der Druckluft min. | 0 mg/m ³ |
| Ölgehalt der Druckluft max. | 5 mg/m ³ |
| Klemmstück für Magnetfeldsensor notwendig | Klemmstück für Magnetfeldsensor notwendig |

Werkstoff

| | |
|-------------------------|--------------------------------|
| Kolbenstange | Nichtrostender Stahl |
| Werkstoff Abstreifer | Polyurethan Metall |
| Werkstoff Zuganker | Nichtrostender Stahl |
| Werkstoff Dichtungen | Acrylnitril-Butadien-Kautschuk |
| Werkstoff Deckel vorne | Aluminium-Druckguss |
| Zylinderrohr | Aluminium |
| Deckel hinten | Aluminium-Druckguss |
| Mutter für Kolbenstange | Stahl, verchromt |
| Materialnummer | R481604674 |

Technische Informationen

Der Drucktaupunkt muss mindestens 15 °C unter der Umgebungs- und Mediumstemperatur liegen und darf max. 3 °C betragen.

Der Ölgehalt der Druckluft muss über die gesamte Lebensdauer konstant bleiben.

Verwenden Sie ausschließlich von AVENTICS zugelassene Öle. Weitere Informationen finden Sie im Dokument „Technische Informationen“ (erhältlich im <https://www.emerson.com/de-de/support>).

Zugankerzylinder ISO 15552, Serie ITS

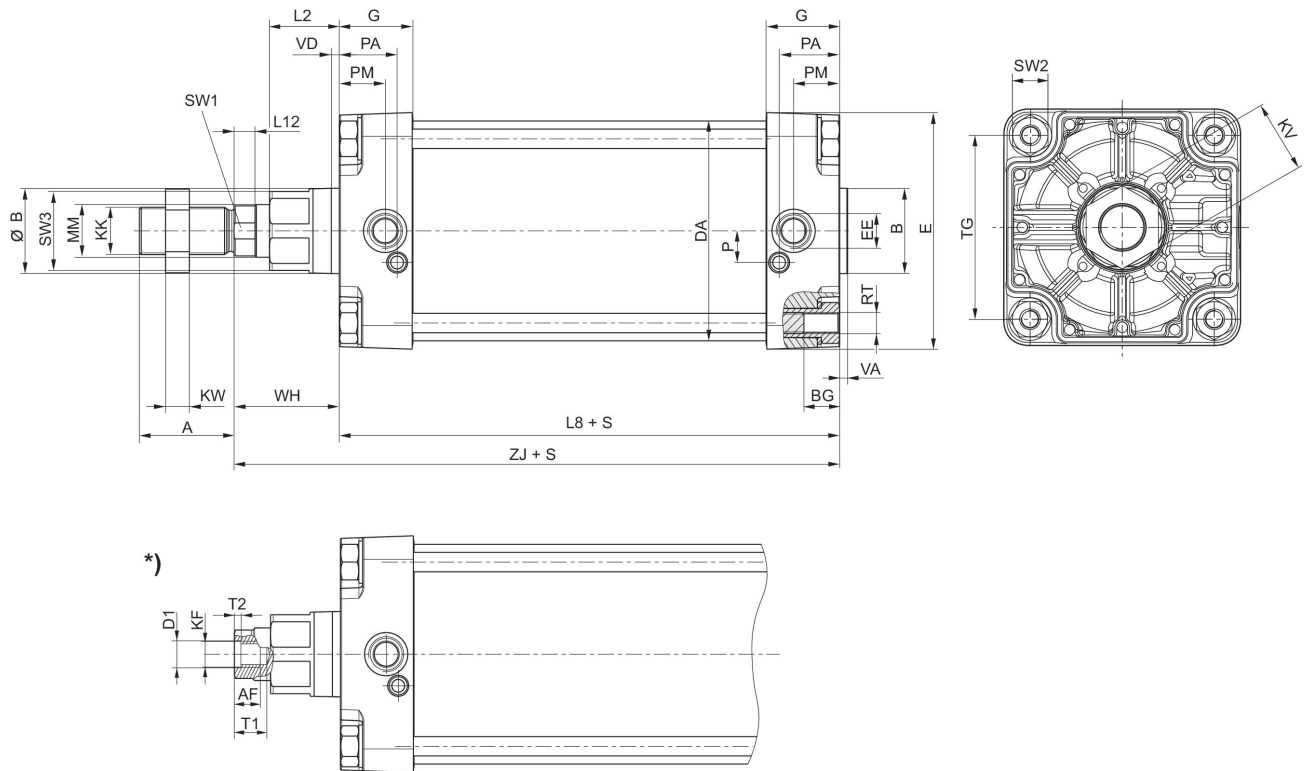
R481604674

Serie ITS

2025-08-05



Abmessungen



S = Hub

*) Für Zylinder mit Option Kolbenstange Innengewinde

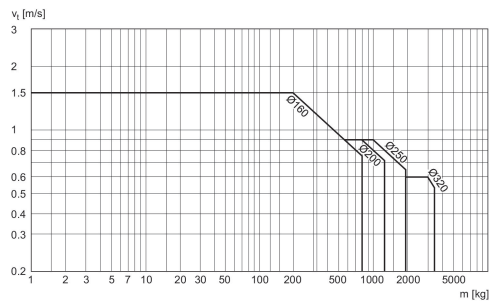
| Kolben-Ø | A | AF | B | ØB | BG | D1 | DA | E | EE | G |
|----------|----|----|-----|-----|----|----|-----|-----|-------|------|
| 160 | 72 | 36 | 65 | 65 | 24 | 25 | 167 | 180 | G 3/4 | 56 |
| 200 | 72 | 36 | 75 | 75 | 24 | 25 | 210 | 220 | G 3/4 | 54 |
| 250 | 84 | 50 | 90 | 90 | 25 | 31 | 262 | 280 | G 1 | 59.5 |
| 320 | 96 | 55 | 110 | 110 | 28 | 37 | 336 | 350 | G 1 | 61.5 |

| Kolben-Ø | KF | KK | KV | KW | L2 | L8 | L12 | MM | P | PA |
|----------|-----|-------|----|----|----|-----|-------|----|------|----|
| 160 | M24 | M36x2 | 55 | 18 | 53 | 180 | 16 | 40 | 24 | 45 |
| 200 | M24 | M36x2 | 55 | 18 | 56 | 180 | 16 | 40 | 22.5 | 42 |
| 250 | M30 | M42x2 | 65 | 21 | 67 | 200 | 20 | 50 | 29 | 46 |
| 320 | M36 | M48x2 | 75 | 24 | 76 | 220 | 23.25 | 63 | 30 | 48 |

| Kolben-Ø | PM | RT | SW1 | SW2 | SW3 | T1 | T2 | TG | VA | VD |
|----------|------|-----|-----|-----|-----|----|----|-----|----|----|
| 160 | 35 | M16 | 36 | 27 | 60 | 40 | 10 | 140 | 6 | 6 |
| 200 | 30 | M16 | 36 | 27 | 60 | 40 | 10 | 175 | 6 | 6 |
| 250 | 32.8 | M20 | 46 | 41 | 80 | 60 | 10 | 220 | 10 | 31 |
| 320 | 37 | M24 | 55 | 50 | 95 | 65 | 13 | 270 | 10 | 34 |

| Kolben-Ø | WH | ZJ |
|----------|-----|-------|
| 160 | 80 | 260 |
| 200 | 95 | 275 |
| 250 | 105 | 305.3 |
| 320 | 120 | 340.5 |

Dämpfungdiagramm



v_t = Kolbengeschwindigkeit [m/s] m = Dämpfbare Masse [kg]