

Vérins à tirants AVENTICS série ITS (ISO 15552)

Les vérins à tirants AVENTICS série ITS (ISO 15552) sont fréquemment utilisés lorsque des charges extrêmement importantes doivent être déplacées sous contrôle, efficacement et avec facilité. Les vérins de la série ITS (ISO 15552) se configurent facilement en fonction des besoins de votre application.



Données techniques

Secteur	Industrie
Normes	ISO 15552
Ø du piston	250 mm
Course	250 mm
Orifices	G 1
Principe de fonctionnement	À double effet
Amortissement	amortissement à réglage pneumatique
Piston magnétique	Piston avec aimant
Spécifications de l'environnement	Norme industrielle Résistant#au#froid
Filetage de la tige de piston - type	Filetage
Filetage de la tige de piston	M42x2
Tige de piston	Simple, unilatéral
Racleur	Racleur résistant au froid
Pression	6,3 bar
Force du piston entrante	29688 N
Force du piston sortante	30925 N
Température ambiante min.	-40 °C
Température ambiante max.	70 °C
Pression de service min.	2 bar

Pression de service maxi	10 bar
Longueur d'amortissement	56 mm
Énergie d'amortissement	180 J
Poids 0 mm course	25.87 kg
Poids +10 mm course	0.38 kg
Course maxi	2500 mm
Fluide	Air comprimé
Température min. du fluide	-40 °C
Température max. du fluide	70 °C
Taille de particule max.	50 µm
Teneur en huile de l'air comprimé min.	0 mg/m ³
Teneur en huile de l'air comprimé Maxi.	5 mg/m ³
Fixation pour capteur nécessaire	Fixation pour capteur nécessaire

Matériau

Tige de piston	Acier inoxydable
Matériau racleur	Polyuréthane (PUR) Métal
Matériau tirants	Acier inoxydable
Matériau joints	Caoutchouc nitrile (NBR)
Matériau couvercle avant	Aluminium coulé sous pression
Tube du vérin	Aluminium
Couvercle d'extrémité	Aluminium coulé sous pression
Écrou pour tige de piston	Acier, chromé
Référence	R481604668

Informations techniques

Le point de rosée sous pression doit se situer à au moins 15 °C sous la température ambiante et la température du fluide et peut atteindre max. 3 °C .

La teneur en huile de l'air comprimé doit rester constante tout au long de la durée de vie.

Exclusivement utiliser des huiles autorisées par AVENTICS. Pour de plus amples informations, se reporter au document « Informations techniques » (disponible dans le <https://www.emerson.com/en-us/support>).

Vérin à tirant ISO 15552, Série ITS

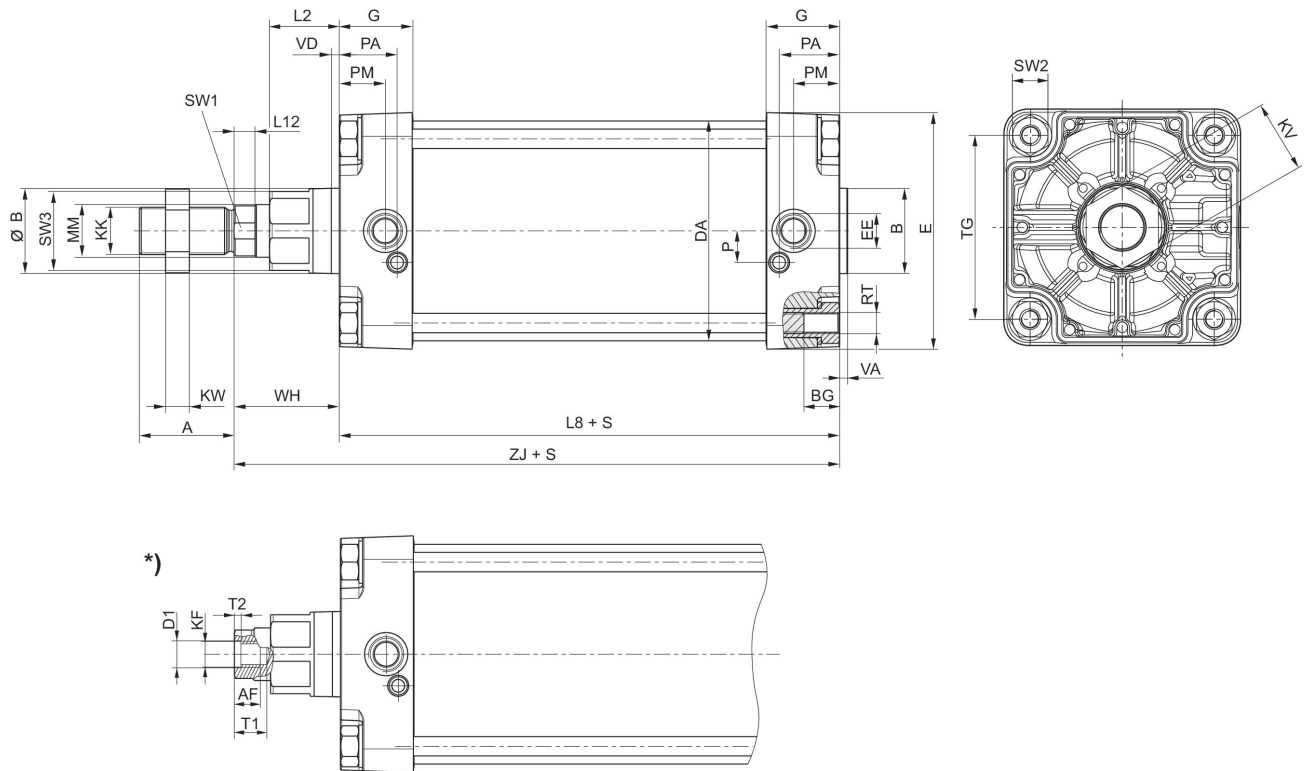
R481604668

Série ITS

2025-08-05



Dimensions



S = course

*) Pour vérins avec tige de piston à taraudage en option

Ø du piston	A	AF	B	ØB	BG	D1	DA	E	EE	G
160	72	36	65	65	24	25	167	180	G 3/4	56
200	72	36	75	75	24	25	210	220	G 3/4	54
250	84	50	90	90	25	31	262	280	G 1	59.5
320	96	55	110	110	28	37	336	350	G 1	61.5

Ø du piston	KF	KK	KV	KW	L2	L8	L12	MM	P	PA
160	M24	M36x2	55	18	53	180	16	40	24	45
200	M24	M36x2	55	18	56	180	16	40	22.5	42
250	M30	M42x2	65	21	67	200	20	50	29	46
320	M36	M48x2	75	24	76	220	23.25	63	30	48

Ø du piston	PM	RT	SW1	SW2	SW3	T1	T2	TG	VA	VD
160	35	M16	36	27	60	40	10	140	6	6
200	30	M16	36	27	60	40	10	175	6	6
250	32.8	M20	46	41	80	60	10	220	10	31
320	37	M24	55	50	95	65	13	270	10	34

Vérin à tirant ISO 15552, Série ITS

R481604668

Série ITS

2025-08-05

Ø du piston	WH	ZJ
160	80	260
200	95	275
250	105	305.3
320	120	340.5

Diagramme sur l'amortissement



v_t = Vitesse du piston [m/s] m = Masse amortissable [kg]