

- Hasta cinco toneladas pueden ser movidas por un solo cilindro de la Serie ITS (ISO 15552) - a través de un amplio rango de carrera desde un sólo unos pocos centímetros hasta 2700 mm
- Permite la automatización sencilla y económica de aplicaciones de gran potencia
- Disponible en diámetros de pistón de 160 mm a 320 mm
- El sistema de juntas modular permite soluciones personalizadas para aplicaciones específicas que funcionan eficazmente y que minimizan en extremo el mantenimiento
- Diseño optimizado del material
- Concepto de amortiguación optimizada: oportunidad de utilizar el elemento de amortiguación elástico o la amortiguación neumática
- Sensores analógicos de medición de recorrido disponibles



Cilindros de tirantes AVENTICS serie ITS (ISO 15552)

Con frecuencia, se eligen los cilindros AVENTICS serie ITS (ISO 15552) cuando es necesario mover cargas extremadamente grandes de forma eficiente y bajo control con la conocida facilidad de manejo. Los cilindros serie ITS (ISO 15552) se configuran fácilmente según las necesidades de su aplicación.



Datos técnicos

Sector	Industria
Normas	ISO 15552
Ø del émbolo	200 mm
Carrera	80 mm
Orificios	G 3/4
Principio activo	de efecto doble
Amortiguación	Amortiguación regulable neumáticamente
Émbolo magnético	Émbolo con imán
Requisitos ambientales	Norma industrial resistente#a#frío
Tipo de rosca de vástago de émbolo	rosca exterior
Rosca del vástago de émbolo	M36x2
Vástago	simple
Rascador	Rascador resistente al frío
Presión para determinar las fuerzas de émbolo	6,3 bar
Fuerza de émbolo durante retracción	19000 N

Fuerza de émbolo durante extracción	19792 N
Temperatura ambiente mín.	-40 °C
Temperatura ambiente máx.	70 °C
Presión de funcionamiento mín.	2 bar
Presión de funcionamiento máx.	10 bar
Longitud de amortiguación	46 mm
Energía de amortiguación	170 J
Peso 0 mm de carrera	15.67 kg
Peso +10 mm de carrera	0.21 kg
Carrera máx.	2700 mm
Fluido	Aire comprimido
Temperatura del medio mín.	-40 °C
Temperatura del medio máx.	70 °C
Tamaño de partículas máx.	50 µm
Contenido de aceite del aire comprimido min.	0 mg/m ³
Contenido de aceite del aire comprimido máx.	5 mg/m ³
Abrazadera necesaria para sensor de campo magnético	Abrazadera necesaria para sensor de campo magnético

Material

Vástago	Acero inoxidable
Material de rascador	Poliuretano metal
Material tirante	Acero inoxidable
Material juntas	Caucho de acrilnitrilo butadieno
Material de la tapa frontal	fundición aluminio a presión
Tubo de cilindro	Aluminio
Tapa final	fundición aluminio a presión
Tuerca para vástago de émbolo	Acero, cromado
N° de material	R481604652

Información técnica

El punto de condensación de presión se debe situar como mínimo 15 °C por debajo de la temperatura ambiental y del medio, y debe ser como máx. de 3 °C .

El contenido de aceite del aire comprimido debe permanecer constante durante toda la vida útil.

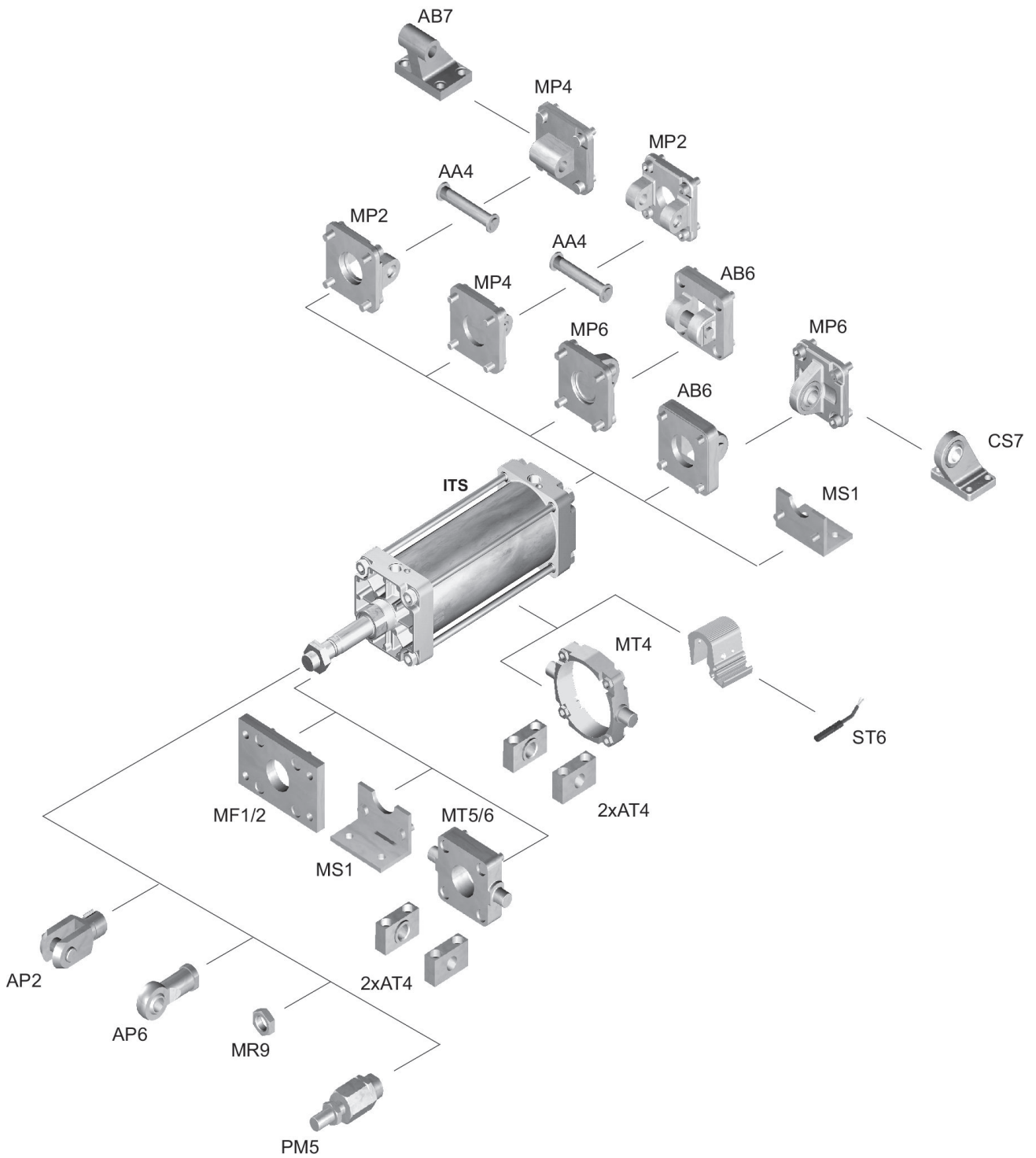
Utilice solo aceites permitidos por AVENTICS. Encontrará más información en el documento "Información técnica" (disponible en el <https://www.emerson.com/en-us/support>).

Cilindro de tirantes ISO 15552, Serie ITS

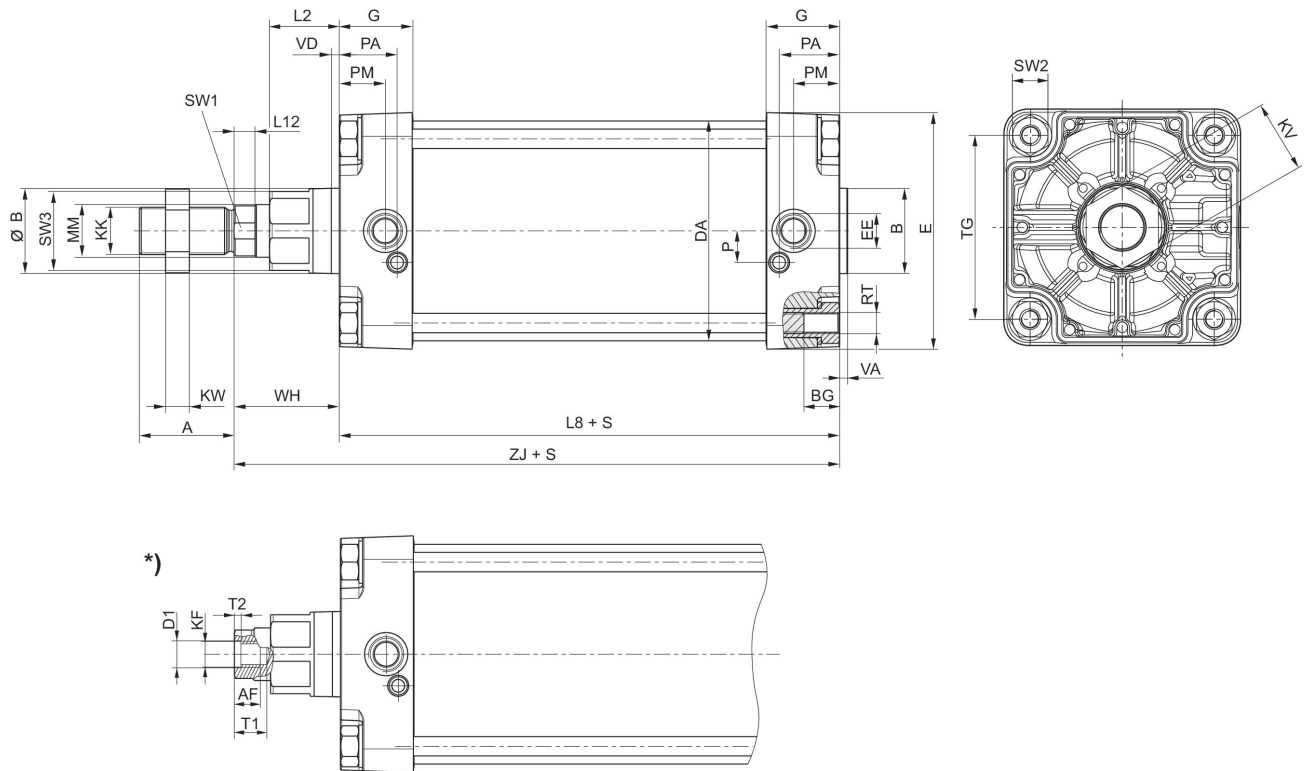
R481604652

Serie ITS

2025-08-07



Dimensiones



S = carrera

*) Para cilindros con opción de vástago de émbolo con rosca interior

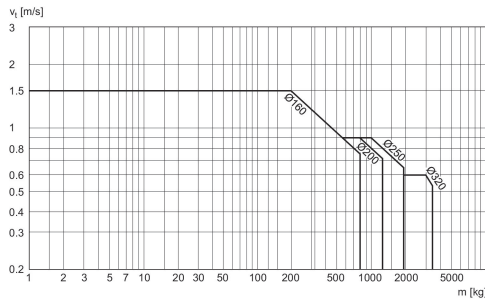
Ø del émbolo	A	AF	B	ØB	BG	D1	DA	E	EE	G
160	72	36	65	65	24	25	167	180	G 3/4	56
200	72	36	75	75	24	25	210	220	G 3/4	54
250	84	50	90	90	25	31	262	280	G 1	59.5
320	96	55	110	110	28	37	336	350	G 1	61.5

Ø del émbolo	KF	KK	KV	KW	L2	L8	L12	MM	P	PA
160	M24	M36x2	55	18	53	180	16	40	24	45
200	M24	M36x2	55	18	56	180	16	40	22.5	42
250	M30	M42x2	65	21	67	200	20	50	29	46
320	M36	M48x2	75	24	76	220	23.25	63	30	48

Ø del émbolo	PM	RT	SW1	SW2	SW3	T1	T2	TG	VA	VD
160	35	M16	36	27	60	40	10	140	6	6
200	30	M16	36	27	60	40	10	175	6	6
250	32.8	M20	46	41	80	60	10	220	10	31
320	37	M24	55	50	95	65	13	270	10	34

Ø del émbolo	WH	ZJ
160	80	260
200	95	275
250	105	305.3
320	120	340.5

Diagrama de amortiguación



v_i = Velocidad del pistón [m/s] m = Masa amortiguada [kg]