

AVENTICS Zugstangenzyylinder der Baureihe ITS (ISO 15552)

Die Zylinder der AVENTICS Baureihe ITS (ISO 15552) werden oft gewählt, wenn extrem große Lasten effizient und mit dem vertrauten Bedienungskomfort bewegt werden müssen. Die Zylinder der Baureihe ITS (ISO 15552) sind einfach entsprechend den Anwendungsanforderungen konfigurierbar.



Technische Daten

Branche	Industrie
Normen	ISO 15552
Kolben-Ø	160 mm
Hub	200 mm
Anschlüsse	G 3/4
Wirkprinzip	doppeltwirkend
Dämpfung	pneumatisch einstellbare Dämpfung
Magnetkolben	Kolben mit Magnet
Umgebungsanforderungen	Industriestandard kältebeständig
Kolbenstangengewinde - Typ	Außengewinde
Kolbenstangengewinde	M36x2
Kolbenstange	einseitig
Abstreifer	Kältebeständiger Abstreifer
Druck zur Bestimmung der Kolbenkräfte	6,3 bar
Kolbenkraft einfahrend	11875 N
Kolbenkraft ausfahrend	12667 N
Umgebungstemperatur min.	-40 °C
Umgebungstemperatur max.	70 °C
Betriebsdruck min.	2 bar

Betriebsdruck max.	10 bar
Dämpfungslänge	46 mm
Dämpfungsenergie	160 J
Gewicht 0 mm Hub	12.5 kg
Gewicht +10 mm Hub	0.21 kg
Hub max.	2700 mm
Medium	Druckluft
Mediumstemperatur min.	-40 °C
Mediumstemperatur max.	70 °C
Max. Partikelgröße	50 µm
Ölgehalt der Druckluft min.	0 mg/m ³
Ölgehalt der Druckluft max.	5 mg/m ³
Klemmstück für Magnetfeldsensor notwendig	Klemmstück für Magnetfeldsensor notwendig

Werkstoff

Kolbenstange	Nichtrostender Stahl
Werkstoff Abstreifer	Polyurethan Metall
Werkstoff Zuganker	Nichtrostender Stahl
Werkstoff Dichtungen	Acrylnitril-Butadien-Kautschuk
Werkstoff Deckel vorne	Aluminium-Druckguss
Zylinderrohr	Aluminium
Deckel hinten	Aluminium-Druckguss
Mutter für Kolbenstange	Stahl, verchromt
Materialnummer	R481604645

Technische Informationen

Der Drucktaupunkt muss mindestens 15 °C unter der Umgebungs- und Mediumstemperatur liegen und darf max. 3 °C betragen.

Der Ölgehalt der Druckluft muss über die gesamte Lebensdauer konstant bleiben.

Verwenden Sie ausschließlich von AVENTICS zugelassene Öle. Weitere Informationen finden Sie im Dokument „Technische Informationen“ (erhältlich im <https://www.emerson.com/de-de/support>).

Zugankerzylinder ISO 15552, Serie ITS

R481604645

Serie ITS

2025-08-05



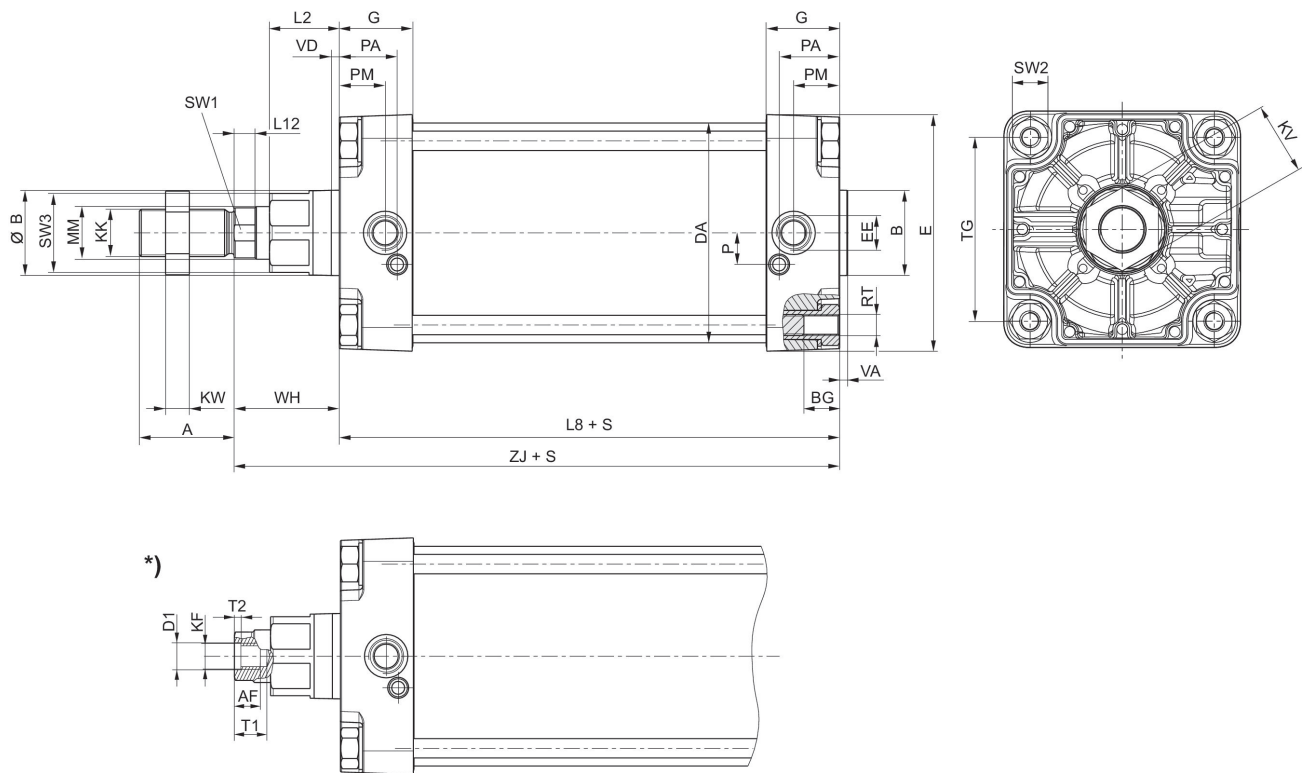
Zugankerzylinder ISO 15552, Serie ITS

R481604645

Serie ITS

2025-08-05

Abmessungen



S = Hub

*) Für Zylinder mit Option Kolbenstange Innengewinde

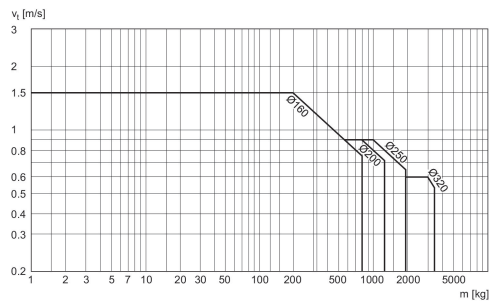
Kolben-Ø	A	AF	B	ØB	BG	D1	DA	E	EE	G
160	72	36	65	65	24	25	167	180	G 3/4	56
200	72	36	75	75	24	25	210	220	G 3/4	54
250	84	50	90	90	25	31	262	280	G 1	59.5
320	96	55	110	110	28	37	336	350	G 1	61.5

Kolben-Ø	KF	KK	KV	KW	L2	L8	L12	MM	P	PA
160	M24	M36x2	55	18	53	180	16	40	24	45
200	M24	M36x2	55	18	56	180	16	40	22.5	42
250	M30	M42x2	65	21	67	200	20	50	29	46
320	M36	M48x2	75	24	76	220	23.25	63	30	48

Kolben-Ø	PM	RT	SW1	SW2	SW3	T1	T2	TG	VA	VD
160	35	M16	36	27	60	40	10	140	6	6
200	30	M16	36	27	60	40	10	175	6	6
250	32.8	M20	46	41	80	60	10	220	10	31
320	37	M24	55	50	95	65	13	270	10	34

Kolben-Ø	WH	ZJ
160	80	260
200	95	275
250	105	305.3
320	120	340.5

Dämpfungsdiagramm



v_t = Kolbengeschwindigkeit [m/s] m = Dämpfbare Masse [kg]