

Cilindri a tiranti serie ITS (ISO 15552) AVENTICS

I cilindri della serie ITS AVENTICS (ISO 15552) sono spesso scelti quando risulta necessario spostare e tenere sotto controllo carichi estremamente grandi in modo efficiente con la consueta facilità di utilizzo. I cilindri serie ITS (ISO 15552) sono facilmente configurabili in base alle esigenze applicative.



Dati tecnici

Settore	Industria
Norme	ISO 15552
Ø pistone	160 mm
Corsa	100 mm
Raccordi	G 3/4
Principio attivo	a doppio effetto
Ammortizzamento	ammortizzamento a regolazione pneumatica
Pistone magnetico	Pistone con magnete
Requisiti ambientali	Standard industriale resistente al freddo
Filettatura asta pistone - tipo	filettatura esterna
Filettatura asta pistone	M36x2
Asta pistone	unilaterale
Raschia-asta	Raschia-asta resistente al freddo
Pressione per determinare le forze del pistone	6,3 bar
Forza del pistone in entrata	11875 N
Forza del pistone in uscita	12667 N
Temperatura ambiente min.	-40 °C
Temperatura ambiente max.	70 °C
Pressione di esercizio min.	2 bar

Pressione di esercizio max	10 bar
Lunghezza di ammortizzamento	46 mm
Energia di ammortizzamento	160 J
Peso corsa da 0 mm	12.5 kg
Peso corsa da +10 mm	0.21 kg
Corsa max.	2700 mm
Fluido	Aria compressa
Temperatura del fluido min.	-40 °C
Temperatura del fluido max.	70 °C
Dimensione max. particella	50 µm
Contenuto di olio dell'aria compressa min.	0 mg/m ³
Contenuto di olio dell'aria compressa max.	5 mg/m ³
Elemento di bloccaggio per sensore di campo magnetico necessario	Elemento di bloccaggio per sensore di campo magnetico necessario

Materiale

Asta pistone	Acciaio inox
Materiale raschia-asta	Poliuretano metallo
Materiale tiranti	Acciaio inox
Materiale guarnizioni	Gomma acrilonitrile-butadiene
Materiale coperchio anteriore	alluminio pressofuso
Canna del cilindro	Alluminio
Coperchio terminale	alluminio pressofuso
Dado per asta pistone	Acciaio, cromato
Codice	R481604642

Informazioni tecniche

Il punto di rugiada in pressione deve essere inferiore alla temperatura ambiente e a quella del fluido di almeno 15 °C e non superare il valore di 3 °C .

Il contenuto di olio dell'aria compressa deve rimanere costante per tutta la durata.

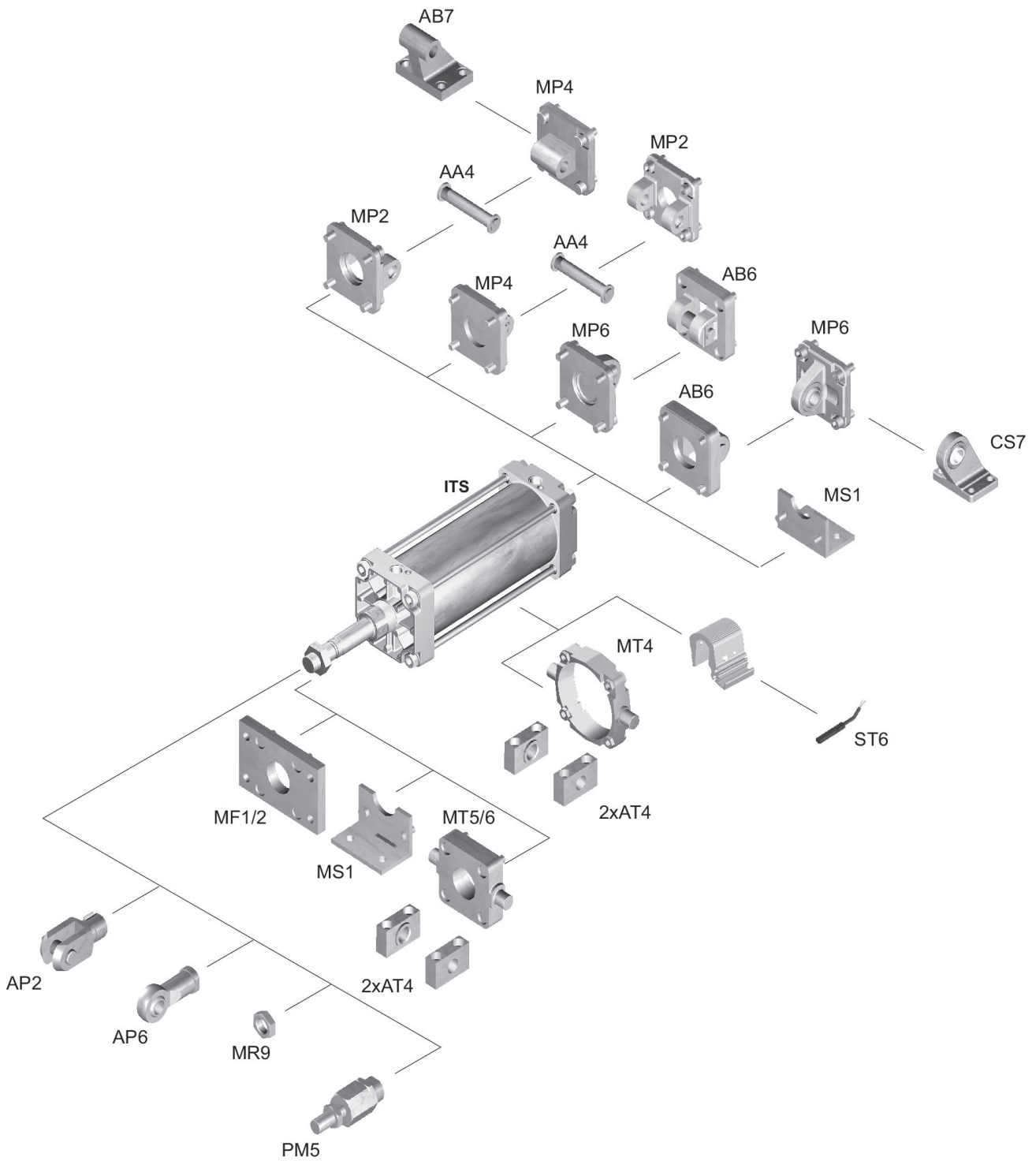
Utilizzare esclusivamente oli omologati da AVENTICS. Per maggiori informazioni consultare il documento "Informazioni tecniche" (disponibile nel <https://www.emerson.com/en-us/support>).

Cilindro a tiranti ISO 15552, Serie ITS

R481604642

Serie ITS

2025-08-05



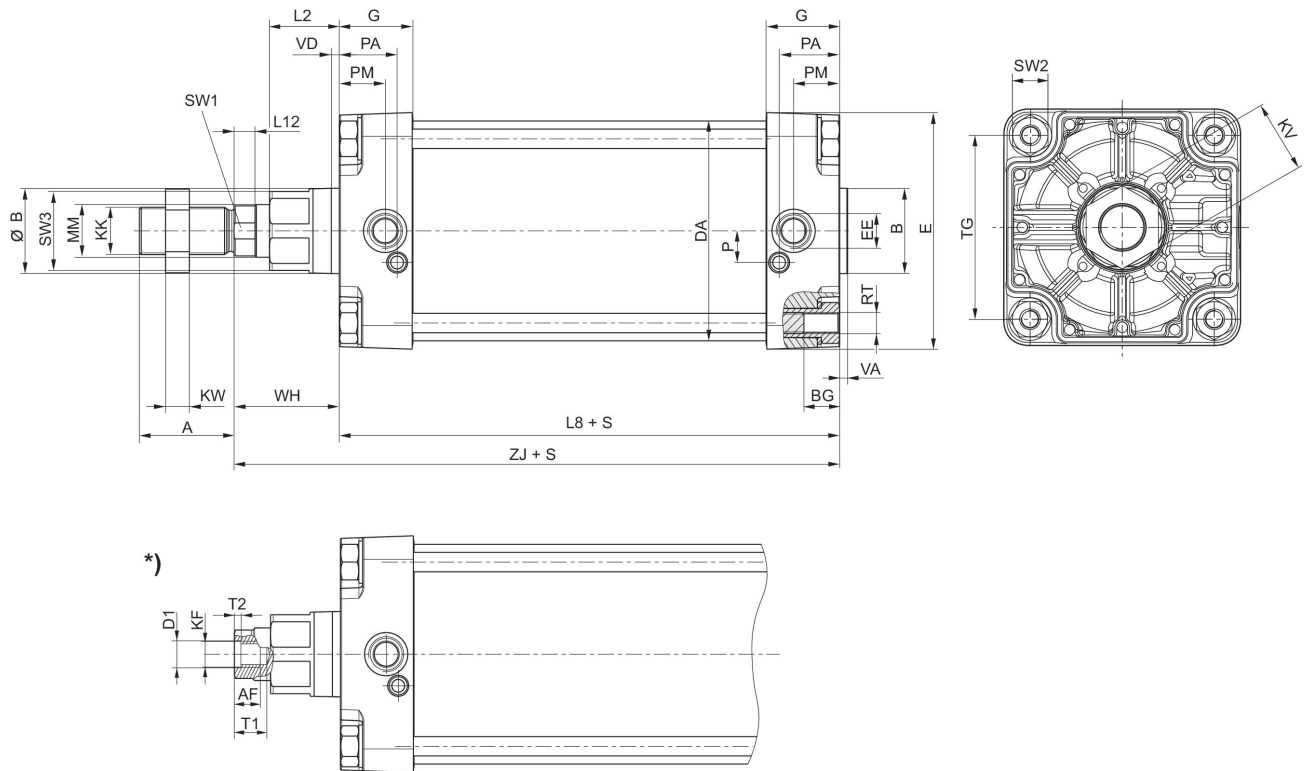
Cilindro a tiranti ISO 15552, Serie ITS

R481604642

Serie ITS

2025-08-05

Dimensioni



S = corsa

*) Per cilindri con asta pistone filettatura interna

\varnothing pistone	A	AF	B	$\varnothing B$	BG	D1	DA	E	EE	G
160	72	36	65	65	24	25	167	180	G 3/4	56
200	72	36	75	75	24	25	210	220	G 3/4	54
250	84	50	90	90	25	31	262	280	G 1	59.5
320	96	55	110	110	28	37	336	350	G 1	61.5

\varnothing pistone	KF	KK	KV	KW	L2	L8	L12	MM	P	PA
160	M24	M36x2	55	18	53	180	16	40	24	45
200	M24	M36x2	55	18	56	180	16	40	22.5	42
250	M30	M42x2	65	21	67	200	20	50	29	46
320	M36	M48x2	75	24	76	220	23.25	63	30	48

\varnothing pistone	PM	RT	SW1	SW2	SW3	T1	T2	TG	VA	VD
160	35	M16	36	27	60	40	10	140	6	6
200	30	M16	36	27	60	40	10	175	6	6
250	32.8	M20	46	41	80	60	10	220	10	31
320	37	M24	55	50	95	65	13	270	10	34

Ø pistone	WH	ZJ
160	80	260
200	95	275
250	105	305.3
320	120	340.5

Diagramma di ammortizzamento



v_t = velocità pistone [m/s] m = massa ammortizzabile [kg]