

- Ammortizzamento pneumatico avanzato
- Elementi elastici di smorzamento aggiuntivi
- Grazie al sistema modulare è possibile sostituire il raschia-asta sul cilindro in qualsiasi momento, riducendo notevolmente gli intervalli di manutenzione
- Ampia gamma di varianti e accessori disponibili nel configuratore

ISO 15552, serie PRA

I cilindri AVENTICS Serie TRB (ISO 15552) sono tra i più utilizzati nei settori in cui sono richiesti cilindri per impieghi pesanti, come legno e alluminio, acciaio e settore automobilistico, macchinari per impieghi gravosi e miniere, solo per citarne alcuni.

struttura compatta con scanalatura sensore integrata



Dati tecnici

Settore	Industria
Norme	ISO 15552
Ø pistone	125 mm
Corsa	250 mm
Raccordi	G 1/2
Principio attivo	a doppio effetto
Ammortizzamento	ammortizzamento a regolazione pneumatica
Pistone magnetico	Con magnete
Requisiti ambientali	Standard industriale
Filettatura asta pistone - tipo	filettatura esterna
Filettatura asta pistone	M27x2
Asta pistone	unilaterale
Particolarità dei cilindri	Soffietto
Raschia-asta	Raschia-asta industriale standard
Pressione per determinare le forze del pistone	6,3 bar
Forza del pistone in entrata	7220 N
Forza del pistone in uscita	7725 N
Temperatura ambiente min.	-20 °C
Temperatura ambiente max.	80 °C

Pressione di esercizio min.	1.5 bar
Pressione di esercizio max	10 bar
Velocità max.	0.6 m/s
Lunghezza di ammortizzamento	22 mm
Energia di ammortizzamento	140 J
Corsa max.	1000 mm
Fluido	Aria compressa
Temperatura del fluido min.	-20 °C
Temperatura del fluido max.	80 °C
Dimensione max. particella	50 µm
Contenuto di olio dell'aria compressa min.	0 mg/m ³
Contenuto di olio dell'aria compressa max.	5 mg/m ³

Materiale

Asta pistone	Acciaio inox
Materiale raschia-asta	Poliuretano
Materiale tiranti	acciaio zincato
Materiale guarnizioni	Poliuretano
Materiale coperchio anteriore	alluminio pressofuso
Canna del cilindro	Alluminio
Coperchio terminale	alluminio pressofuso
Dado per asta pistone	Acciaio, cromato
Soffietto	Gomma nitrilica carbossilata
Codice	R481602201

Informazioni tecniche

Il punto di rugiada in pressione deve essere inferiore alla temperatura ambiente e a quella del fluido di almeno 15 °C e non superare il valore di 3 °C .

Il contenuto di olio dell'aria compressa deve rimanere costante per tutta la durata.

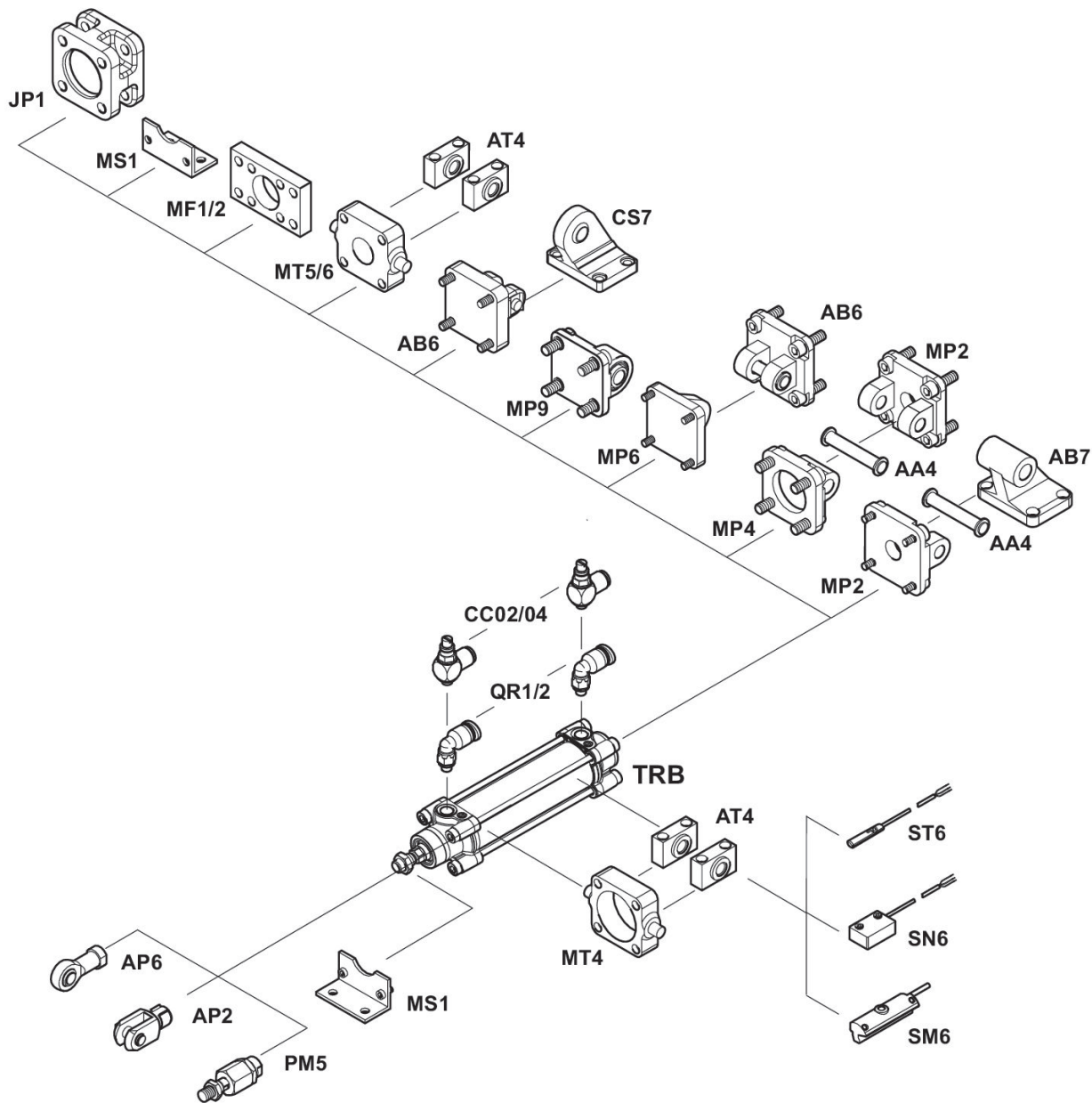
Utilizzare esclusivamente oli omologati da AVENTICS. Per maggiori informazioni consultare il documento "Informazioni tecniche" (disponibile nel <https://www.emerson.com/en-us/support>).

Cilindro a tiranti ISO 15552, Serie TRB

R481602201

serie TRB

2025-09-03



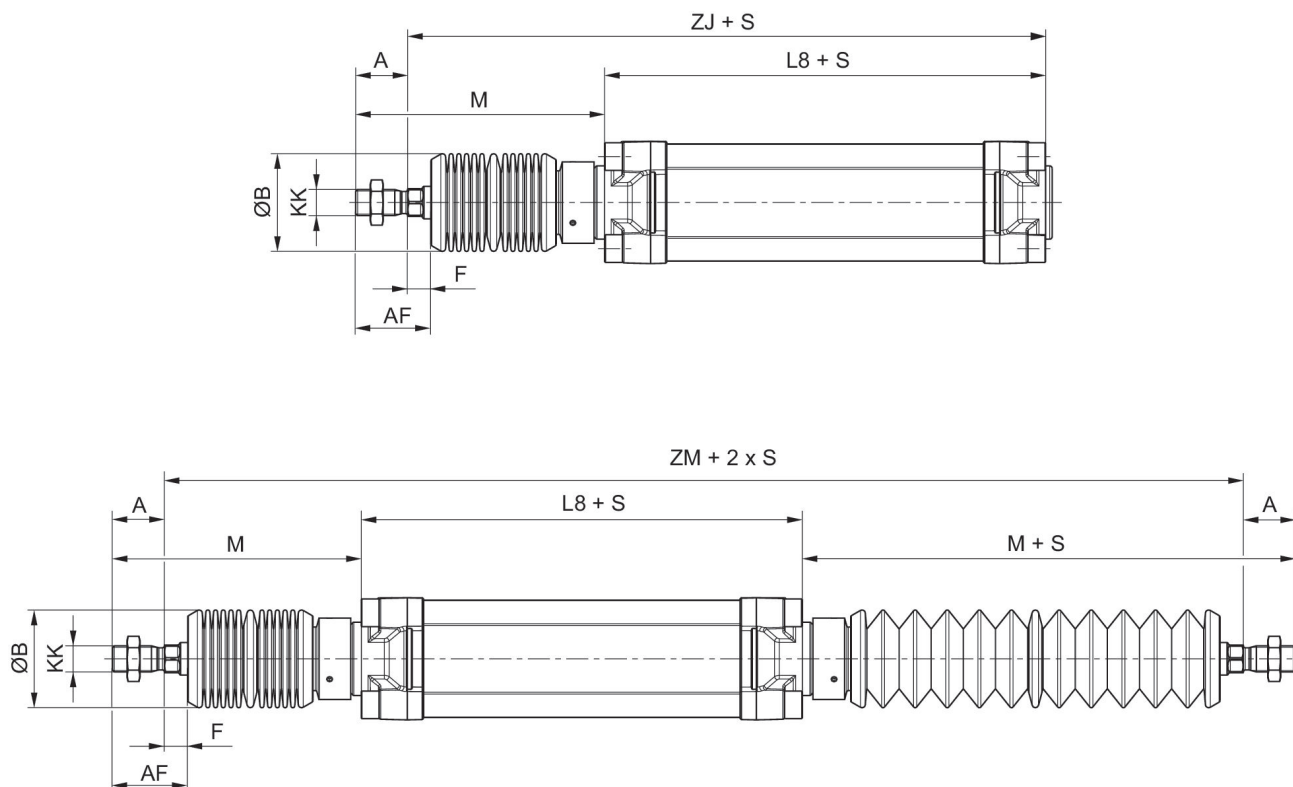
Cilindro a tiranti ISO 15552, Serie TRB

R481602201

serie TRB

2025-09-03

Dimensioni



S = corsa

Dimensioni in funzione della corsa

Ø pistone	S=0-75 M	S=0-75 ZJ	S=0-75 ZM	S=76-150 M	S=76-150 ZJ	S=76-150 ZM	S=151-250 M	S=151-250 ZJ	S=151-250 ZM	S=251-5000 M
32	81	153	212	107	179	264	127	199	304	-
40	138	219	333	138	219	333	138	219	333	218
50	153	227	348	153	227	348	153	227	348	233
63	153	242	363	153	242	363	153	242	363	233
80	170	258	388	170	258	388	170	258	388	250
100	160	258	378	160	258	378	160	258	378	220
125	188	294	418	188	294	428	188	294	428	248

Ø pistone	S=251-500 ZJ	S=251-500 ZM	S=501-750 M	S=501-750 ZJ	S=501-750 ZM	S=751-1000 M	S=751-1000 ZJ	S=751-1000 ZM
32	-	-	-	-	-	-	-	-
40	299	493	-	-	-	-	-	-
50	307	508	313	387	668	-	-	-
63	322	523	313	402	683	394	483	845
80	338	548	330	418	708	411	499	870
100	318	498	280	378	618	340	438	738
125	354	548	308	414	668	368	474	788

S = corsa

	A	Ø B	KK	L8	AF	F
R481602131	22	42	M10x1.25	94	34	12
R481602139	24	42	M12x1.25	105	39	15
R481602150	32	64	M16x1,5	106	47	15
R481602161	32	64	M16x1,5	121	47	15
R481602172	40	64	M20x1,5	128	57	17
R481602183	40	64	M20x1,5	138	57	17
R481602194	54	94	M27x2	160	71	17

Diagramma di ammortizzamento



v_1 = velocità pistone [m/s] m = massa ammortizzabile [kg]