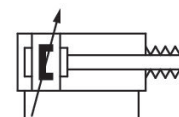


- Las ranuras T de 6 mm y las ranuras C de 4 mm permiten que se instalen de manera fácil, rápida y compacta una gran cantidad de sensores
- Disponibles en diámetros de pistón de 32 mm a 125 mm
- El sistema de sellado modular permite la adaptabilidad
- Amortiguación de posición de extremo neumática avanzada
- Elementos de amortiguación elástica adicional
- Amplia gama de variantes y accesorios disponibles en el configurador



Cilindros perfilados AVENTICS serie PRA (ISO 15552)

Los cilindros AVENTICS de serie PRA (ISO 15552) tienen un perfil de diseño compacto con ranuras para detector integradas. Los cilindros serie PRA (ISO 15552) se pueden utilizar en todas las industrias. Esto incluye la tecnología de automatización general, fabricación de maquinaria y sistemas, así como aplicaciones industriales específicas.



Datos técnicos

Sector	Industria
Normas	ISO 15552
Ø del émbolo	100 mm
Carrera	125 mm
Orificios	G 1/2
Principio activo	de efecto doble
Amortiguación	Amortiguación regulable neumáticamente
Émbolo magnético	Émbolo con imán
Requisitos ambientales	Norma industrial
Tipo de rosca de vástago de émbolo	rosca exterior
Rosca del vástago de émbolo	M20x1,5
Vástago	simple
Particularidades de cilindros	Fuelle
Rascador	Rascador industrial estándar
Presión para determinar las fuerzas de émbolo	6,3 bar
Fuerza de émbolo durante retracción	4635 N
Fuerza de émbolo durante extracción	4945 N
Temperatura ambiente mín.	-20 °C
Temperatura ambiente máx.	80 °C

Presión de funcionamiento mín.	1.5 bar
Presión de funcionamiento máx.	10 bar
Velocidad máx.	0.7 m/s
Longitud de amortiguación	19.5 mm
Energía de amortiguación	88 J
Carrera máx.	1000 mm
Fluido	Aire comprimido
Temperatura del medio mín.	-20 °C
Temperatura del medio máx.	80 °C
Tamaño de partículas máx.	50 µm
Contenido de aceite del aire comprimido min.	0 mg/m ³
Contenido de aceite del aire comprimido máx.	5 mg/m ³

Material

Vástago	Acero inoxidable
Material de rascador	Poliuretano
Material juntas	Poliuretano
Material de la tapa frontal	fundición aluminio a presión
Tubo de cilindro	Aluminio
Tapa final	fundición aluminio a presión
Tuerca para vástago de émbolo	Acero, cromado
Fuelle	Caucho de carboxilo nitrilo
N° de material	R481602113

Información técnica

El punto de condensación de presión se debe situar como mínimo 15 °C por debajo de la temperatura ambiental y del medio, y debe ser como máx. de 3 °C .

El contenido de aceite del aire comprimido debe permanecer constante durante toda la vida útil.

Utilice solo aceites permitidos por AVENTICS. Encontrará más información en el documento "Información técnica" (disponible en el <https://www.emerson.com/en-us/support>).

Cilindro de perfil ISO 15552, serie PRA

R481602113

serie PRA

2025-08-21

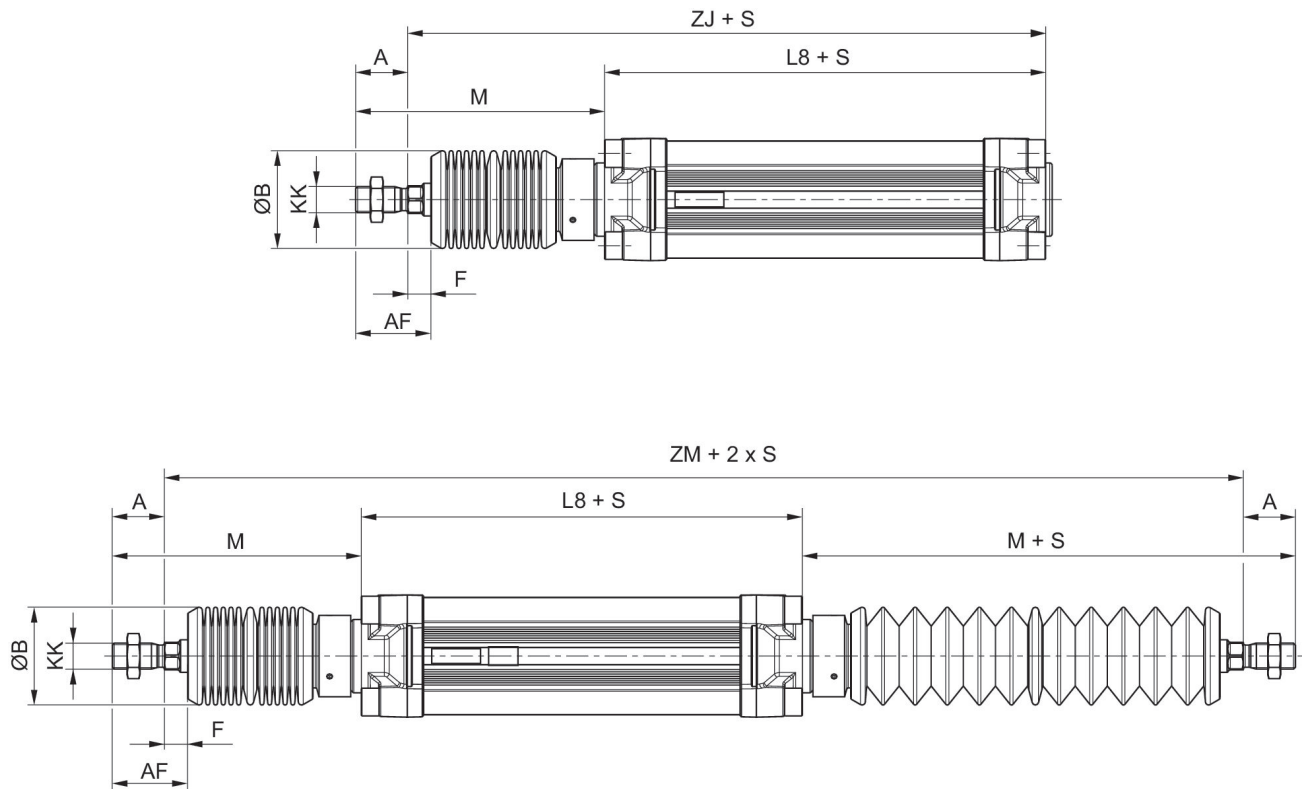


Cilindro de perfil ISO 15552, serie PRA

R481602113

serie PRA

2025-08-21



S = carrera

Medidas en función de la carrera

Ø del émbolo	S=0-75 M	S=0-75 ZJ	S=0-75 ZM	S=76-150 M	S=76-150 ZJ	S=76-150 ZM	S=151-250 M	S=151-250 ZJ	S=151-250 ZM	S=251-5000 M
32	81	153	212	107	179	264	127	199	304	-
40	138	219	333	138	219	333	138	219	333	218
50	153	227	348	153	227	348	153	227	348	233
63	153	242	363	153	242	363	153	242	363	233
80	170	258	388	170	258	388	170	258	388	250
100	160	258	378	160	258	378	160	258	378	220
125	188	294	418	188	294	428	188	294	428	248

Ø del émbolo	S=251-500 ZJ	S=251-500 ZM	S=501-750 M	S=501-750 ZJ	S=501-750 ZM	S=751-1000 M	S=751-1000 ZJ	S=751-1000 ZM
32	-	-	-	-	-	-	-	-
40	299	493	-	-	-	-	-	-
50	307	508	313	387	668	-	-	-
63	322	523	313	402	683	394	483	845
80	338	548	330	418	708	411	499	870
100	318	498	280	378	618	340	438	738
125	354	548	308	414	668	368	474	788

S = carrera

	A	Ø B	KK	L8	AF	F
R481602057	22	42	M10x1.25	94	34	12
R481602065	24	42	M12x1.25	105	39	15
R481602076	32	64	M16x1,5	106	47	15
R481602087	32	64	M16x1,5	121	47	15
R481602098	40	64	M20x1,5	128	57	17
R481602109	40	64	M20x1,5	138	57	17
R481602120	54	94	M27x2	160	71	17

Diagrama de amortiguación



v_1 = Velocidad del pistón [m/s] m = Masa amortiguada [kg]