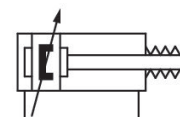


- As calhas em T de 6 mm e as calhas em C de 4 mm permitem que um grande número de sensores seja montado de maneira fácil, rápida e compacta.
- Disponível em diâmetros de pistão de 32 mm a 125 mm
- O sistema de vedação modular permite adaptabilidade.
- Amortecimento pneumático avançado da posição final
- Elementos elásticos de amortecimento adicionais
- Ampla variedade de variantes e acessórios disponíveis no configurador



AVENTICS série PRA Cilindros de perfil (ISO 15552)

Os cilindros AVENTICS série PRA (ISO 15552) possuem um perfil de design compacto com calhas integradas para sensor. Os cilindros da série PRA (ISO 15552) podem ser usados em todos os setores. Isso inclui tecnologia de automação em geral, construção de máquinas e sistemas, bem como aplicações específicas da indústria.



Dados técnicos

Setor	Indústria
Normas	ISO 15552
Ø De pistão	80 mm
Curso	200 mm
Conexões	G 3/8
Princípio de ação	com efeito duplo
Amortecimento	Amortecimento pneumático ajustável
Pistões magnéticos	Pistão com ímã
Exigências ambientais	Padrão industrial
Rosca da biela do pistão - tipo	rosca externa
Rosca de biela do pistão	M20x1,5
Haste do pistão	unilateral
Características dos cilindros	Fole com dobras
Separador	Separador industrial padrão
Pressão para definir as forças de pistão	6,3 bar
Força de pistão em retração	2855 N
Força de pistão em extensão	3165 N
Temperatura ambiente mín.	-20 °C
Temperatura ambiente máx.	80 °C

Pressão de operação mín.	1.5 bar
Pressão de operação máx	10 bar
Velocidade máx.	0.7 m/s
Comprimento de amortecimento	19.5 mm
Energia de amortecimento	54 J
Curso máx.	1000 mm
Fluido	Ar comprimido
Temperatura mín. do#fluido.	-20 °C
Temperatura máx. do#fluido.	80 °C
Tamanho máx. da partícula	50 µm
Teor de óleo do ar comprimido min.	0 mg/m ³
Teor de óleo do ar comprimido máx.	5 mg/m ³

Material

Haste do pistão	Aço inoxidável
Material separador	Poliuretano
Material de vedações	Poliuretano
Material da tampa frontal	alumínio fundido sob pressão
Tubo de cilindro	Alumínio
Tampa final	alumínio fundido sob pressão
Porca para biela de pistão	Aço, cromado
Fole	Borracha de carboxylonitrila
Nº de material	R481602104

Informações técnicas

O ponto de condensação de pressão deve ser pelo menos 15 °C abaixo da temperatura ambiente e do fluido e um máximo de 3 °C .

O teor de óleo do ar comprimido deve permanecer constante durante toda a vida útil.

Por favor, use exclusivamente óleos autorizados pela AVENTICS. Para mais informações consulte o documento "Informações técnicas" (disponíveis no <https://www.emerson.com/en-us/support>).

Cilindro de perfil ISO 1552, série PRA

R481602104

série PRA

2025-08-21

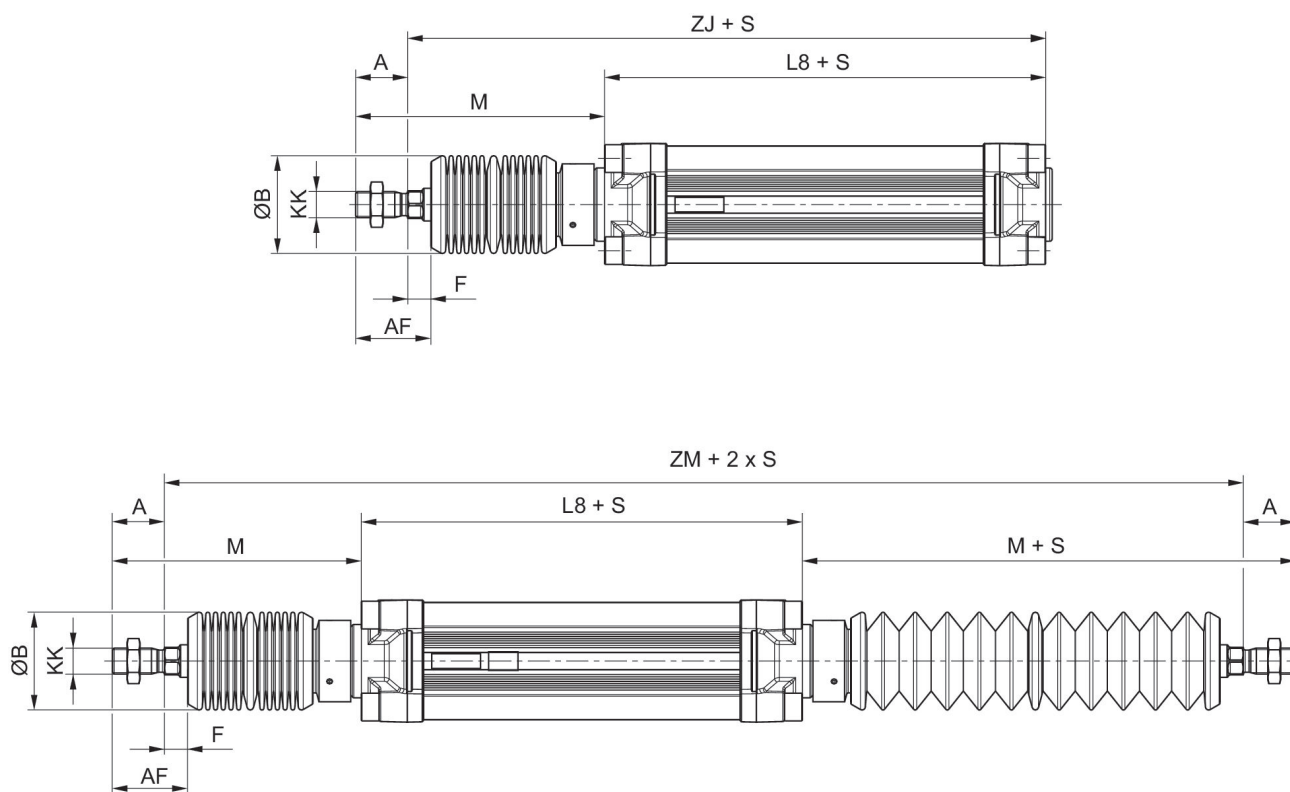


Cilindro de perfil ISO 1552, série PRA

R481602104

série PRA

2025-08-21



S = curso

Medidas que dependem da elevação

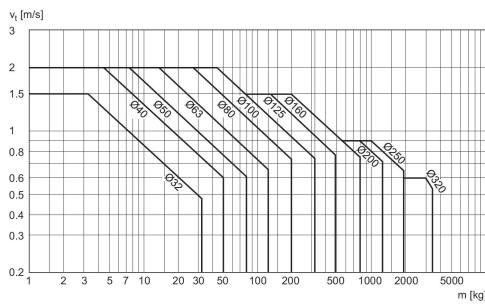
Ø De pistão	S=0-75 M	S=0-75 ZJ	S=0-75 ZM	S=76-150 M	S=76-150 ZJ	S=76-150 ZM	S=151-250 M	S=151-250 ZJ	S=151-250 ZM	S=251-5000 M
32	81	153	212	107	179	264	127	199	304	-
40	138	219	333	138	219	333	138	219	333	218
50	153	227	348	153	227	348	153	227	348	233
63	153	242	363	153	242	363	153	242	363	233
80	170	258	388	170	258	388	170	258	388	250
100	160	258	378	160	258	378	160	258	378	220
125	188	294	418	188	294	428	188	294	428	248

Ø De pistão	S=251-500 ZJ	S=251-500 ZM	S=501-750 M	S=501-750 ZJ	S=501-750 ZM	S=751-1000 M	S=751-1000 ZJ	S=751-1000 ZM
32	-	-	-	-	-	-	-	-
40	299	493	-	-	-	-	-	-
50	307	508	313	387	668	-	-	-
63	322	523	313	402	683	394	483	845
80	338	548	330	418	708	411	499	870
100	318	498	280	378	618	340	438	738
125	354	548	308	414	668	368	474	788

S = curso

	A	Ø B	KK	L8	AF	F
R481602057	22	42	M10x1.25	94	34	12
R481602065	24	42	M12x1.25	105	39	15
R481602076	32	64	M16x1,5	106	47	15
R481602087	32	64	M16x1,5	121	47	15
R481602098	40	64	M20x1,5	128	57	17
R481602109	40	64	M20x1,5	138	57	17
R481602120	54	94	M27x2	160	71	17

Diagrama de amortecimento



v = velocidade de pistão [m/s] m = massa amortecível [kg]