

- T-Nuten 6 mm und C-Schlitze 4 mm ermöglichen die einfache, schnelle und kompakte Montage einer Vielzahl von Sensoren
- Lieferbar mit Kolbendurchmessern von 32 mm bis 125 mm
- Modulare Dichtungssysteme ermöglichen Anpassungsfähigkeit
- Erweiterte pneumatische Endlagendämpfung
- Zusätzliche elastische Dämpfungselemente
- Im Konfigurator sind vielfältige Varianten und Zubehörteile verfügbar



AVENTICS Profilzylinder der Serie PRA (ISO 15552)

Die Zylinder der AVENTICS Serie PRA (ISO 15552) bieten ein kompaktes Designprofil mit integrierten Sensornuten. Die Zylinder der Serie PRA (ISO 15552) können in allen Branchen eingesetzt werden. In der allgemeinen Automationstechnik und dem Maschinen- und Anlagenbau ebenso wie in spezifischen Industrieanwendungen.



Technische Daten

| | |
|---------------------------------------|-----------------------------------|
| Branche | Industrie |
| Normen | ISO 15552 |
| Kolben-Ø | 50 mm |
| Hub | 160 mm |
| Anschlüsse | G 1/4 |
| Wirkprinzip | doppeltwirkend |
| Dämpfung | pneumatisch einstellbare Dämpfung |
| Magnetkolben | Kolben mit Magnet |
| Umgebungsanforderungen | Industriestandard |
| Kolbenstangengewinde - Typ | Außengewinde |
| Kolbenstangengewinde | M16x1,5 |
| Kolbenstange | einseitig |
| Zylinderbesonderheiten | Faltenbalg |
| Abstreifer | Standard Industrieabstreifer |
| Druck zur Bestimmung der Kolbenkräfte | 6,3 bar |
| Kolbenkraft einfahrend | 1035 N |
| Kolbenkraft ausfahrend | 1235 N |
| Umgebungstemperatur min. | -20 °C |
| Umgebungstemperatur max. | 80 °C |

| | |
|-----------------------------|---------------------|
| Betriebsdruck min. | 1.5 bar |
| Betriebsdruck max. | 10 bar |
| Geschwindigkeit max. | 0.7 m/s |
| Dämpfungslänge | 17 mm |
| Dämpfungsenergie | 15 J |
| Hub max. | 750 mm |
| Medium | Druckluft |
| Mediumtemperatur min. | -20 °C |
| Mediumtemperatur max. | 80 °C |
| Max. Partikelgröße | 50 µm |
| Ölgehalt der Druckluft min. | 0 mg/m ³ |
| Ölgehalt der Druckluft max. | 5 mg/m ³ |

Werkstoff

| | |
|-------------------------|---------------------------|
| Kolbenstange | Nichtrostender Stahl |
| Werkstoff Abstreifer | Polyurethan |
| Werkstoff Dichtungen | Polyurethan |
| Werkstoff Deckel vorne | Aluminium-Druckguss |
| Zylinderrohr | Aluminium |
| Deckel hinten | Aluminium-Druckguss |
| Mutter für Kolbenstange | Stahl, verchromt |
| Balg | Carboxylonitril-Kautschuk |
| Materialnummer | R481602081 |

Technische Informationen

Der Drucktaupunkt muss mindestens 15 °C unter der Umgebungs- und Mediumtemperatur liegen und darf max. 3 °C betragen.

Der Ölgehalt der Druckluft muss über die gesamte Lebensdauer konstant bleiben.

Verwenden Sie ausschließlich von AVENTICS zugelassene Öle. Weitere Informationen finden Sie im Dokument „Technische Informationen“ (erhältlich im <https://www.emerson.com/de-de/support>).

Profilzylinder ISO 1552, Serie PRA

R481602081

Serie PRA

2025-08-20

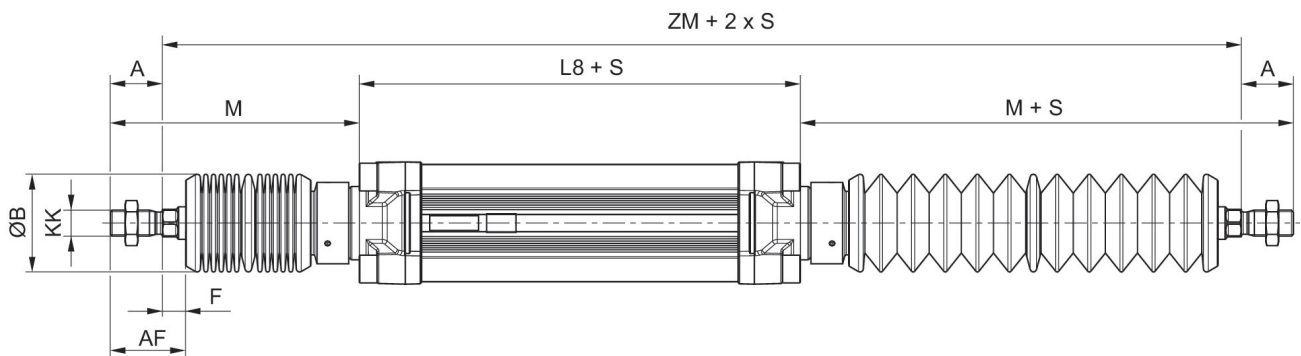
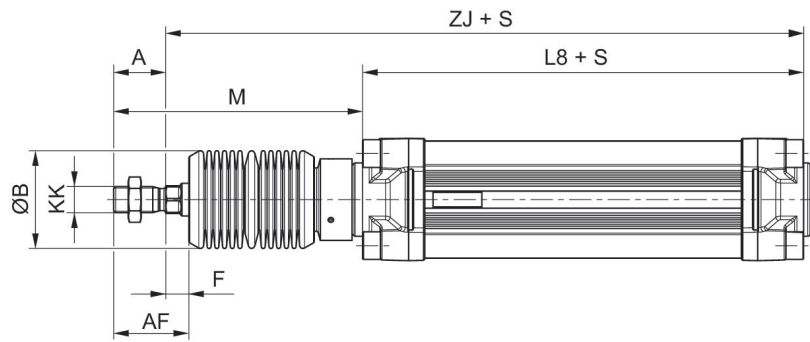


Profilzylinder ISO 15552, Serie PRA

R481602081

Serie PRA

2025-08-20



S = Hub

Hubabhängige Maße

| Kolben-Ø | S=0-75 M | S=0-75 ZJ | S=0-75 ZM | S=76-150 M | S=76-150 ZJ | S=76-150 ZM | S=151-250 M | S=151-250 ZJ | S=151-250 ZM | S=251-5000 M |
|----------|----------|-----------|-----------|------------|-------------|-------------|-------------|--------------|--------------|--------------|
| 32 | 81 | 153 | 212 | 107 | 179 | 264 | 127 | 199 | 304 | - |
| 40 | 138 | 219 | 333 | 138 | 219 | 333 | 138 | 219 | 333 | 218 |
| 50 | 153 | 227 | 348 | 153 | 227 | 348 | 153 | 227 | 348 | 233 |
| 63 | 153 | 242 | 363 | 153 | 242 | 363 | 153 | 242 | 363 | 233 |
| 80 | 170 | 258 | 388 | 170 | 258 | 388 | 170 | 258 | 388 | 250 |
| 100 | 160 | 258 | 378 | 160 | 258 | 378 | 160 | 258 | 378 | 220 |
| 125 | 188 | 294 | 418 | 188 | 294 | 428 | 188 | 294 | 428 | 248 |

| Kolben-Ø | S=251-500 ZJ | S=251-500 ZM | S=501-750 M | S=501-750 ZJ | S=501-750 ZM | S=751-1000 M | S=751-1000 ZJ | S=751-1000 ZM |
|----------|--------------|--------------|-------------|--------------|--------------|--------------|---------------|---------------|
| 32 | - | - | - | - | - | - | - | - |
| 40 | 299 | 493 | - | - | - | - | - | - |
| 50 | 307 | 508 | 313 | 387 | 668 | - | - | - |
| 63 | 322 | 523 | 313 | 402 | 683 | 394 | 483 | 845 |
| 80 | 338 | 548 | 330 | 418 | 708 | 411 | 499 | 870 |
| 100 | 318 | 498 | 280 | 378 | 618 | 340 | 438 | 738 |
| 125 | 354 | 548 | 308 | 414 | 668 | 368 | 474 | 788 |

S = Hub

| | A | Ø B | KK | L8 | AF | F |
|------------|----|-----|----------|-----|----|----|
| R481602057 | 22 | 42 | M10x1.25 | 94 | 34 | 12 |
| R481602065 | 24 | 42 | M12x1.25 | 105 | 39 | 15 |
| R481602076 | 32 | 64 | M16x1,5 | 106 | 47 | 15 |
| R481602087 | 32 | 64 | M16x1,5 | 121 | 47 | 15 |
| R481602098 | 40 | 64 | M20x1,5 | 128 | 57 | 17 |
| R481602109 | 40 | 64 | M20x1,5 | 138 | 57 | 17 |
| R481602120 | 54 | 94 | M27x2 | 160 | 71 | 17 |

Dämpfungsdiagramm



v_1 = Kolbengeschwindigkeit [m/s] m = Dämpfbare Masse [kg]