

- Amortissement pneumatique avancé
- Éléments d'amortissement élastiques supplémentaires
- Grâce au système modulaire, vous pouvez à tout moment changer le racleur sur le vérin et réduire considérablement les interventions d'entretien
- Large éventail de variantes et d'accessoires disponibles dans le configurateur

Vérins à tirant AVENTICS série TRB (ISO 15552)

Les vérins AVENTICS série TRB (ISO 15552) comptent parmi les plus fréquemment utilisés dans les industries où des vérins à usage intensif sont nécessaires, comme le bois et l'aluminium, l'acier et l'automobile, les machines lourdes et l'exploitation minière, pour n'en citer que quelques-unes.



Données techniques

Secteur	Industrie
Normes	ISO 15552
Ø du piston	50 mm
Course	100 mm
Orifices	G 1/4
Principe de fonctionnement	À double effet
Amortissement	amortissement à réglage pneumatique
Piston magnétique	Avec aimant
Spécifications de l'environnement	Norme industrielle
Filetage de la tige de piston - type	Filetage
Filetage de la tige de piston	M16x1,5
Tige de piston	Antirotation
Racleur	Racleur industriel standard
Pression	6,3 bar
Force du piston entrante	1035 N
Force du piston sortante	1235 N
Température ambiante min.	-20 °C
Température ambiante max.	80 °C
Pression de service min.	1.5 bar

Pression de service maxi	10 bar
Longueur d'amortissement	17 mm
Énergie d'amortissement	15 J
Couple du dispositif anti-rotation, max.	2 Nm
Tolérance angle de rotation (\pm)	1.4 °
Poids 0 mm course	1.14 kg
Poids +10 mm course	0.036 kg
Course maxi	1500 mm
Fluide	Air comprimé
Température min. du fluide	-20 °C
Température max. du fluide	80 °C
Taille de particule max.	50 μ m
Teneur en huile de l'air comprimé min.	0 mg/m ³
Teneur en huile de l'air comprimé Maxi.	5 mg/m ³

Matériau

Tige de piston	Acier inoxydable
Matériau racleur	Polyuréthane (PUR)
Matériau tirants	Acier, chromé
Matériau joints	Polyuréthane (PUR)
Matériau couvercle avant	Aluminium coulé sous pression
Tube du vérin	Aluminium
Couvercle d'extrémité	Aluminium coulé sous pression
Écrou pour tige de piston	Acier, chromé
Référence	R481602038

Informations techniques

Le point de rosée sous pression doit se situer à au moins 15 °C sous la température ambiante et la température du fluide et peut atteindre max. 3 °C .

La teneur en huile de l'air comprimé doit rester constante tout au long de la durée de vie.

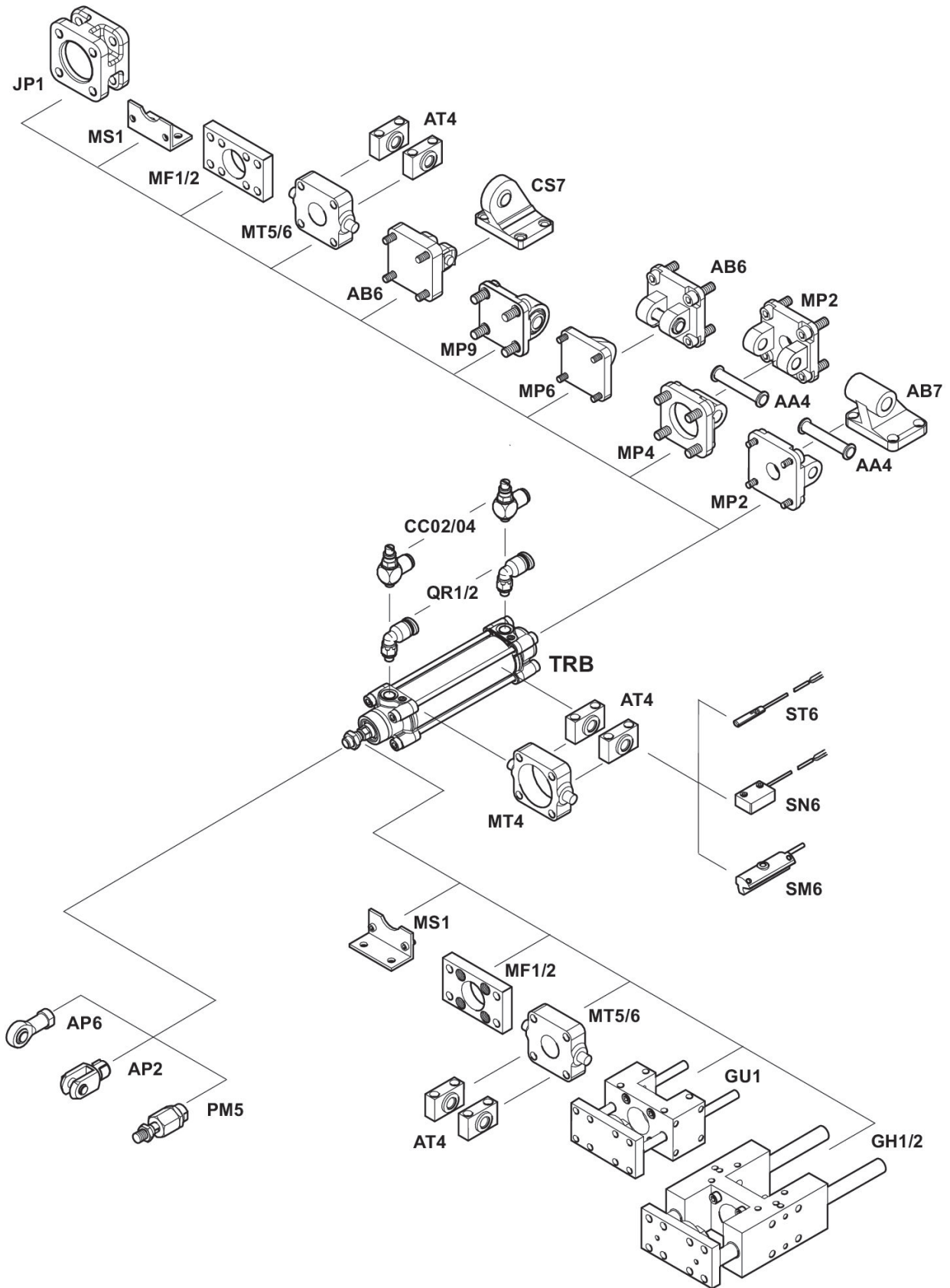
Exclusivement utiliser des huiles autorisées par AVENTICS. Pour de plus amples informations, se reporter au document « Informations techniques » (disponible dans le <https://www.emerson.com/en-us/support>).

Vérin à tirant ISO 15552, Série TRB

R481602038

Série TRB

2025-09-03



Vérin à tirant ISO 15552, Série TRB

R481602038

Série TRB

2025-09-03

Dimensions



S = course

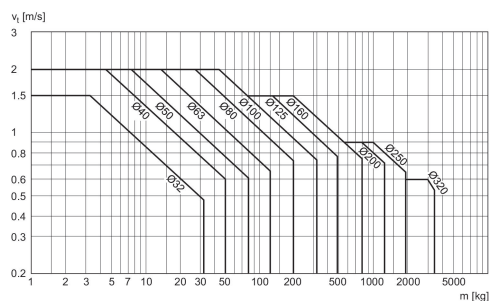
Ø du piston	A -2	ØB d11	ØBA d11	BG min.	E	EE	G	H	KF	KK
32	22	30	30	16	46.5	G 1/8	27.75	47.5	M6	M10x1,25
40	24	35	35	16	53	G 1/4	33.25	53	M8	M12x1,25
50	32	40	40	16	65	G 1/4	31	65	M10	M16x1,5
63	32	45	45	16	75	G 3/8	38.25	75	M10	M16x1,5

Ø du piston	KV	KW	ØMM f8	PL	L2	L3 ±0,5	L8	RT	SW	TG
32	16	5	12	16	16.25	4.5	94±0,4	M6	10	32,5±0,5
40	18	6	16	20	18.25	4.5	105±0,7	M6	13	38±0,5
50	24	8	20	19	25	4.5	106±0,7	M8	16*	46,5±0,6
63	24	8	20	24	25	4.5	121±0,8	M8	16*	56,5±0,7

Ø du piston	VA -1	VD	WH	ZJ	MK	SW2
32	4	5	26±1,4	120	0.75	10
40	4	5	30±1,4	135	1.5	13
50	4	5	37±1,4	143	2	16
63	4	5	37±1,8	158	2	16

* Hors norme ISO 15552

Diagramme sur l'amortissement



v_t = Vitesse du piston [m/s] m = Masse amortissable [kg]