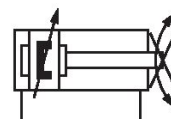


- Ammortizzamento pneumatico avanzato
- Elementi elastici di smorzamento aggiuntivi
- Grazie al sistema modulare è possibile sostituire il raschia-asta sul cilindro in qualsiasi momento, riducendo notevolmente gli intervalli di manutenzione
- Ampia gamma di varianti e accessori disponibili nel configuratore

Cilindri a tiranti AVENTICS Serie TRB (ISO 15552)

I cilindri AVENTICS Serie TRB (ISO 15552) sono tra i più utilizzati nei settori in cui sono richiesti cilindri per impieghi pesanti, come legno e alluminio, acciaio e settore automobilistico, macchinari per impieghi gravosi e miniere, solo per citarne alcuni.



Dati tecnici

Settore	Industria
Norme	ISO 15552
Ø pistone	32 mm
Corsa	160 mm
Raccordi	G 1/8
Principio attivo	a doppio effetto
Ammortizzamento	ammortizzamento a regolazione pneumatica
Pistone magnetico	Con magnete
Requisiti ambientali	Standard industriale
Filettatura asta pistone - tipo	filettatura esterna
Filettatura asta pistone	M10x1,25
Asta pistone	con dispositivo antirotazione
Raschia-asta	Raschia-asta industriale standard
Pressione per determinare le forze del pistone	6,3 bar
Forza del pistone in entrata	435 N
Forza del pistone in uscita	505 N
Temperatura ambiente min.	-20 °C
Temperatura ambiente max.	80 °C
Pressione di esercizio min.	1.5 bar

Cilindro a tiranti ISO 15552, Serie TRB

R481602018

serie TRB

2025-09-03

Pressione di esercizio max	10 bar
Lunghezza di ammortizzamento	16.5 mm
Energia di ammortizzamento	4.8 J
Coppia per dispositivo antitorsione, max.	0.75 Nm
Tolleranza angolo di rotazione (\pm)	1.8 °
Peso corsa da 0 mm	0.46 kg
Peso corsa da +10 mm	0.024 kg
Corsa max.	1500 mm
Fluido	Aria compressa
Temperatura del fluido min.	-20 °C
Temperatura del fluido max.	80 °C
Dimensione max. particella	50 μ m
Contenuto di olio dell'aria compressa min.	0 mg/m ³
Contenuto di olio dell'aria compressa max.	5 mg/m ³

Materiale

Asta pistone	Acciaio inox
Materiale raschia-asta	Poliuretano
Materiale tiranti	Acciaio inox
Materiale guarnizioni	Poliuretano
Materiale coperchio anteriore	alluminio pressofuso
Canna del cilindro	Alluminio
Coperchio terminale	alluminio pressofuso
Dado per asta pistone	Acciaio, cromato
Codice	R481602018

Informazioni tecniche

Il punto di rugiada in pressione deve essere inferiore alla temperatura ambiente e a quella del fluido di almeno 15 °C e non superare il valore di 3 °C .

Il contenuto di olio dell'aria compressa deve rimanere costante per tutta la durata.

Utilizzare esclusivamente oli omologati da AVENTICS. Per maggiori informazioni consultare il documento "Informazioni tecniche" (disponibile nel <https://www.emerson.com/en-us/support>).

Cilindro a tiranti ISO 15552, Serie TRB

R481602018

serie TRB

2025-09-03



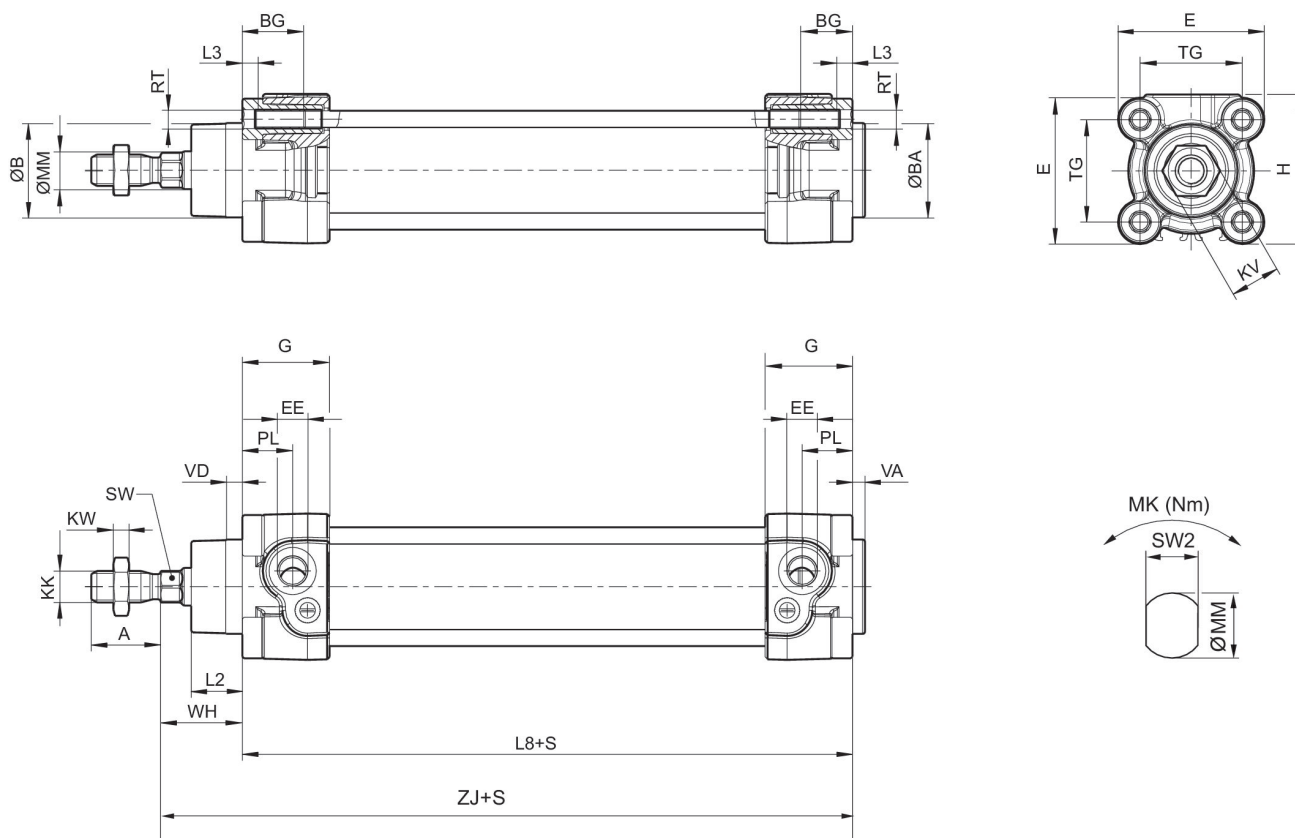
Cilindro a tiranti ISO 15552, Serie TRB

R481602018

serie TRB

2025-09-03

Dimensioni



S = corsa

Ø pistone	A -2	ØB d11	ØBA d11	BG min.	E	EE	G	H	KF	KK
32	22	30	30	16	46.5	G 1/8	27.75	47.5	M6	M10x1,25
40	24	35	35	16	53	G 1/4	33.25	53	M8	M12x1,25
50	32	40	40	16	65	G 1/4	31	65	M10	M16x1,5
63	32	45	45	16	75	G 3/8	38.25	75	M10	M16x1,5

Ø pistone	KV	KW	ØMM f8	PL	L2	L3 ±0,5	L8	RT	SW	TG
32	16	5	12	16	16.25	4.5	94±0,4	M6	10	32,5±0,5
40	18	6	16	20	18.25	4.5	105±0,7	M6	13	38±0,5
50	24	8	20	19	25	4.5	106±0,7	M8	16*	46,5±0,6
63	24	8	20	24	25	4.5	121±0,8	M8	16*	56,5±0,7

Ø pistone	VA -1	VD	WH	ZJ	MK	SW2
32	4	5	26±1,4	120	0.75	10
40	4	5	30±1,4	135	1.5	13
50	4	5	37±1,4	143	2	16
63	4	5	37±1,8	158	2	16

* non secondo ISO 15552

Diagramma di ammortizzamento



v_t = velocità pistone [m/s] m = massa ammortizzabile [kg]